

TGB1N-MX

ОПИСАНИЕ

Независимый расцепитель TGB1N-MX применяется для дистанционного отключения автоматического выключателя или автоматического выключателя дифференциального тока.

Устанавливается с левой стороны автоматических выключателей серий TGB1N-63, TGBG-63DC, TGBMA-63, а также автоматических выключателей дифференциального тока TGB1NLE-32(63), TGB1NLE(LA)-63Y.



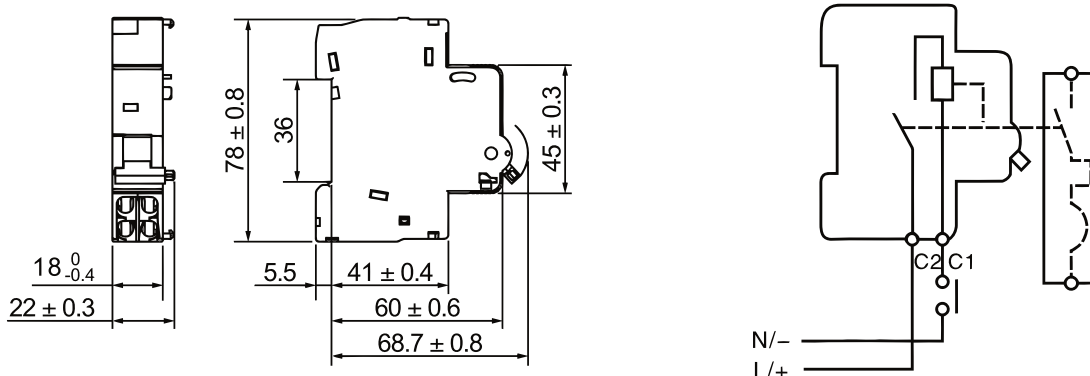
Соответствует требованиям МЭК 60947-5-1.

ОСНОВНЫЕ ТЕХНИЧЕСКИЕ ХАРАКТЕРИСТИКИ

Таблица 4.1.1

Число модулей	1 (18 mm)	
Номинальная частота (f), Hz	50/60	
Номинальное напряжение управления (Us), V	415 AC 220-240 AC 100-130 AC 110-130 DC	48 AC/DC 24 AC/DC
Потребляемая мощность, VA или W	625 (415 AC) 184 (220-240 AC) 44 (100-130 AC) 45 (110-130 DC)	48 (48 AC/DC) 185 (24 AC/DC)

ГАБАРИТНЫЕ РАЗМЕРЫ И ЭЛЕКТРИЧЕСКАЯ СХЕМА



Аксессуары устанавливаются с левой стороны автоматического выключателя. Общая ширина установленных аксессуаров не должна превышать 54 мм.

Максимальное количество устанавливаемых аксессуаров MX, MN, MV, MNS, MV+MN, MX+OF: не более двух одновременно.

Максимальное количество устанавливаемых аксессуаров OF, SD: не более двух одновременно.

УСЛОВИЯ ЭКСПЛУАТАЦИИ

- Степень защиты: IP20;
- Диапазон рабочих температур: от -35°C до +70°C;
- Высота установки: не более 2000 м;
- Категория размещения: II, III;
- Степень загрязнения: 2;
- Сечение подключаемых проводников: от 1 до 2,5 мм²;
- Момент затяжки клемм: 1 Nm.

TGB1N-OF

ОПИСАНИЕ

Блок-контакт вспомогательный TGB1N-OF применяется для получения информации о состоянии автоматического выключателя или автоматического выключателя дифференциального тока: включен или выключен.

Устанавливается с левой стороны автоматических выключателей серий TGB1N-63, TGBG-63DC, TGBMA-63, а также автоматических выключателей дифференциального тока TGB1NLE-32(63), TGB1NLE(LA)-63Y.



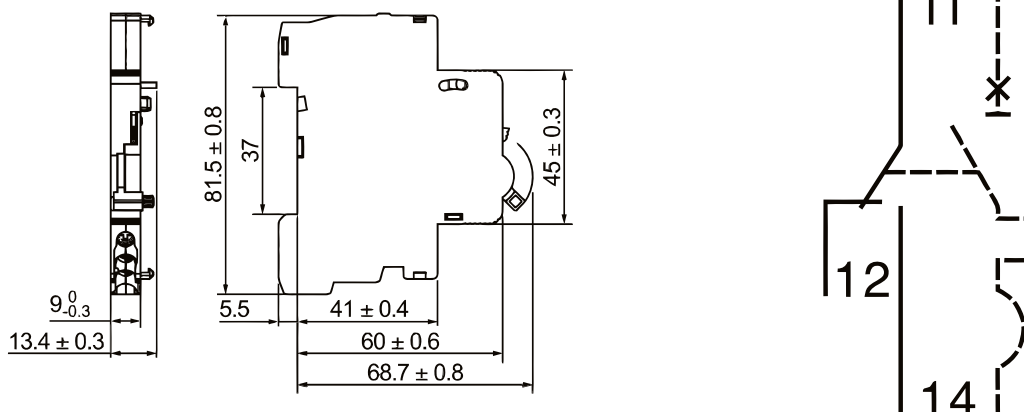
Соответствует требованиям МЭК 60947-5-1.

ОСНОВНЫЕ ТЕХНИЧЕСКИЕ ХАРАКТЕРИСТИКИ

Таблица 4.1.2

Число модулей	0.5 (9 mm)				
Номинальная частота (f), Hz	50/60				
Номинальное рабочее напряжение (Ue), V	415 AC	240 AC	130 DC	48 DC	24 DC
Номинальный рабочий ток (Ie), A	3	6	1	2	6
Конфигурация контактов	1CO				

ГАБАРИТНЫЕ РАЗМЕРЫ И ЭЛЕКТРИЧЕСКАЯ СХЕМА



Аксессуары устанавливаются с левой стороны автоматического выключателя. Общая ширина установленных аксессуаров не должна превышать 54 мм.

Максимальное количество устанавливаемых аксессуаров MX, MN, MV, MNS, MV+MN, MX+OF: не более двух одновременно.

Максимальное количество устанавливаемых аксессуаров OF, SD: не более двух одновременно.

УСЛОВИЯ ЭКСПЛУАТАЦИИ

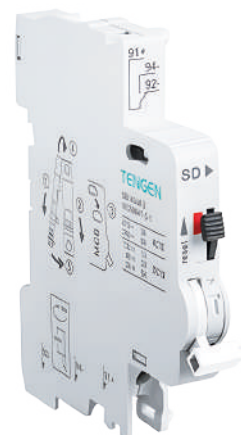
- Степень защиты: IP20;
- Диапазон рабочих температур: от -35°C до +70°C ;
- Высота установки: не более 2000 м;
- Степень загрязнения: 2;
- Сечение подключаемых проводников: от 1 до 2,5 мм²;
- Момент затяжки клемм: 1 Nm.

TGB1N-SD

ОПИСАНИЕ

Блок-контакт аварийный TGB1N-SD применяется для получения информации о срабатывании автоматического выключателя или автоматического выключателя дифференциального тока из-за сверхтока (перегрузки или короткого замыкания) и других аварийных ситуаций. Устанавливается с левой стороны автоматических выключателей серий TGB1N-63, TGBG-63DC, TGBMA-63, а также автоматических выключателей дифференциального тока TGB1NLE-32(63), TGB1NLE(LA)-63Y.

Соответствует требованиям МЭК 60947-5-1.

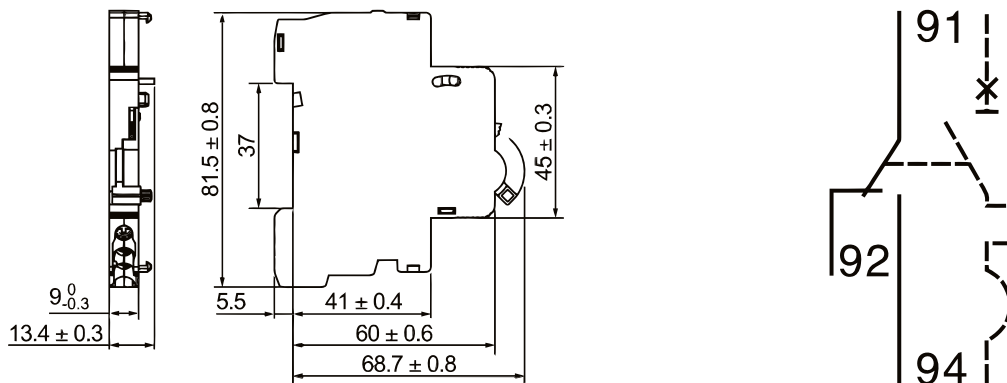


ОСНОВНЫЕ ТЕХНИЧЕСКИЕ ХАРАКТЕРИСТИКИ

Таблица 4.1.3

Число модулей	0.5 (9 mm)				
Номинальная частота (f), Hz	50/60				
Номинальное рабочее напряжение (Ue), V	415 AC	240 AC	130 DC	48 DC	24 DC
Номинальный рабочий ток (Ie), A	3	6	1	2	6
Конфигурация контактов	1CO				

ГАБАРИТНЫЕ РАЗМЕРЫ И ЭЛЕКТРИЧЕСКАЯ СХЕМА



Аксессуары устанавливаются с левой стороны автоматического выключателя. Общая ширина установленных аксессуаров не должна превышать 54 mm.

Максимальное количество устанавливаемых аксессуаров MX, MN, MV, MNS, MV+MN, MX+OF: не более двух одновременно.

Максимальное количество устанавливаемых аксессуаров OF, SD: не более двух одновременно.

УСЛОВИЯ ЭКСПЛУАТАЦИИ

- Степень защиты: IP20;
- Диапазон рабочих температур: от -35°C до $+70^{\circ}\text{C}$;
- Высота установки: не более 2000 m;
- Степень загрязнения: 2;
- Сечение подключаемых проводников: от 1 до $2,5\text{ mm}^2$;
- Момент затяжки клемм: 1 Nm.

TGB1N-MX+OF

ОПИСАНИЕ

Независимый расцепитель и блок-контакт вспомогательный TGB1N-MX+OF применяется для дистанционного отключения автоматического выключателя или автоматического выключателя дифференциального тока, а также для получения информации о состоянии автоматического выключателя: включен или выключен.

Устанавливается с левой стороны автоматических выключателей серий TGB1N-63, TGBG-63DC, TGBMA-63, а также автоматических выключателей дифференциального тока TGB1NLE-32(63), TGB1NLE(LA)-63Y.

Соответствует требованиям МЭК 60947-5-1.

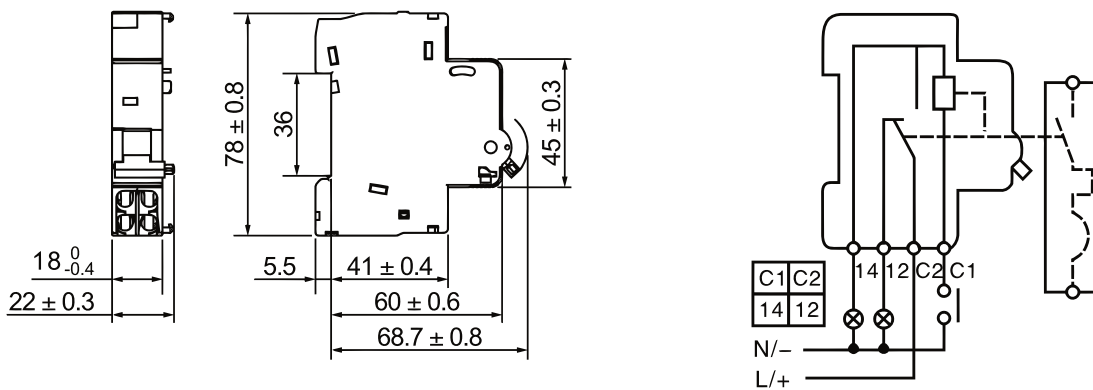


ОСНОВНЫЕ ТЕХНИЧЕСКИЕ ХАРАКТЕРИСТИКИ

Таблица 4.1.4

Число модулей		1 (18 mm)				
MX	Номинальное рабочее напряжение (Ue), V	415 AC 220-240 AC 100-130 AC 110-130 DC			48 AC/DC 24 AC/DC	
	Потребляемая мощность, VA или W	625 (415 AC) 184 (220-240 AC) 44 (100-130 AC) 45 (110-130 DC)			48 (48 AC/DC) 185 (24 AC/DC)	
OF	Номинальное рабочее напряжение (Ue), V	415 AC	≤240 AC	130 DC	48 DC	≤24 DC
	Номинальный ток (In), A	3	6	1	2	6
	Конфигурация контактов	1CO				

ГАБАРИТНЫЕ РАЗМЕРЫ И ЭЛЕКТРИЧЕСКАЯ СХЕМА



Аксессуары устанавливаются с левой стороны автоматического выключателя. Общая ширина установленных аксессуаров не должна превышать 54 mm.

Максимальное количество устанавливаемых аксессуаров MX, MN, MV, MNS, MV+MN, MX+OF: не более двух одновременно.

Максимальное количество устанавливаемых аксессуаров OF, SD: не более двух одновременно.

УСЛОВИЯ ЭКСПЛУАТАЦИИ

- Степень защиты: IP20;
- Диапазон рабочих температур: от -35°C до +70°C ;
- Высота установки: не более 2000 m;
- Категория размещения: II, III;
- Степень загрязнения: 2;
- Сечение подключаемых проводников: от 1 до 2,5 mm²;
- Момент затяжки клемм: 1 Nm.

TGB1N-MV

ОПИСАНИЕ

Расцепитель максимального напряжения TGB1N-MV применяется для дистанционного отключения автоматического выключателя или автоматического выключателя дифференциального тока в случае недопустимого повышения напряжения электрической сети.

Устанавливается с левой стороны автоматических выключателей серий TGB1N-63, TGBG-63DC, TGBMA-63, а также автоматических выключателей дифференциального тока TGB1NLE-32(63), TGB1NLE(LA)-63Y.

Соответствует требованиям МЭК 60947-5-1.

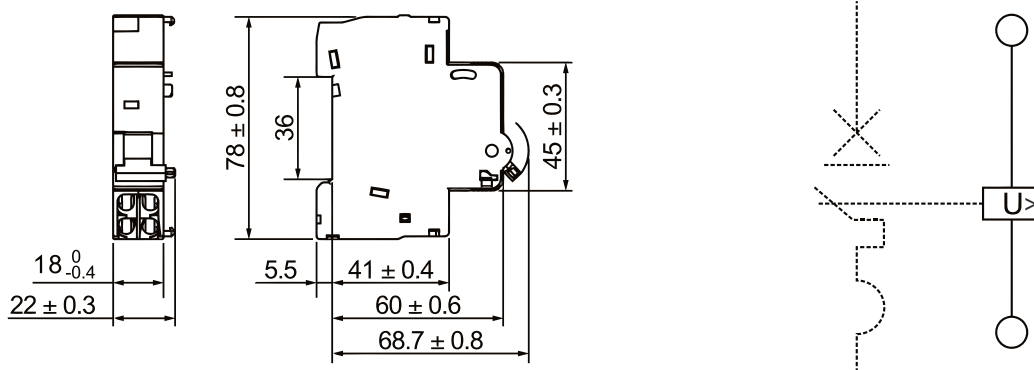


ОСНОВНЫЕ ТЕХНИЧЕСКИЕ ХАРАКТЕРИСТИКИ

Таблица 4.1.5

Число модулей	1 (18 mm)
Номинальная частота (f), Hz	50/60
Номинальное напряжение управления (Us), V	230
Уставка срабатывания защиты от повышенного напряжения (Umax), V	280(1±5%)

ГАБАРИТНЫЕ РАЗМЕРЫ И ЭЛЕКТРИЧЕСКАЯ СХЕМА



Аксессуары устанавливаются с левой стороны автоматического выключателя. Общая ширина установленных аксессуаров не должна превышать 54 mm.

Максимальное количество устанавливаемых аксессуаров MX, MN, MV, MNS, MV+MN, MX+OF: не более двух одновременно.

Максимальное количество устанавливаемых аксессуаров OF, SD: не более двух одновременно.

УСЛОВИЯ ЭКСПЛУАТАЦИИ

- Степень защиты: IP20;
- Диапазон рабочих температур: от -35°C до $+70^{\circ}\text{C}$;
- Высота установки: не более 2000 м;
- Степень загрязнения: 2;
- Сечение подключаемых проводников: от 1 до $2,5\text{ mm}^2$
- Момент затяжки клемм: 1 Nm.

TGB1N-MN

ОПИСАНИЕ

Расцепитель минимального напряжения TGB1N-MN применяется для дистанционного отключения автоматического выключателя или автоматического выключателя дифференциального тока в случае недопустимого снижения напряжения электрической сети. Устанавливается с левой стороны автоматических выключателей серий TGB1N-63, TGBG-63DC, TGBMA-63, а также автоматических выключателей дифференциального тока TGB1NLE-32(63), TGB1NLE(LA)-63Y.

Соответствует требованиям МЭК 60947-5-1.

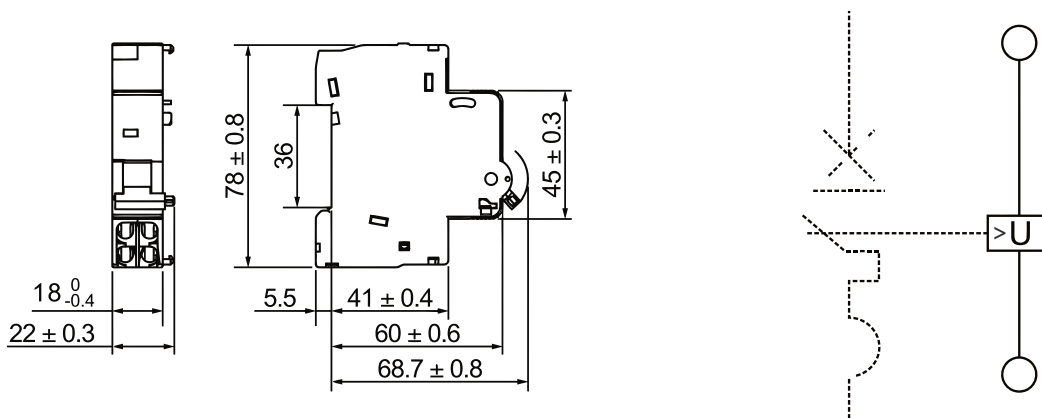


ОСНОВНЫЕ ТЕХНИЧЕСКИЕ ХАРАКТЕРИСТИКИ

Таблица 4.1.6

Число модулей	1 (18 mm)
Номинальная частота (f), Hz	50/60
Номинальное напряжение управления (Us), V	230
Уставка срабатывания защиты от пониженного напряжения (Umin), V	161(1±5%)

ГАБАРИТНЫЕ РАЗМЕРЫ И ЭЛЕКТРИЧЕСКАЯ СХЕМА



Аксессуары устанавливаются с левой стороны автоматического выключателя. Общая ширина установленных аксессуаров не должна превышать 54 мм.

Максимальное количество устанавливаемых аксессуаров MX, MN, MV, MNS, MV+MN, MX+OF: не более двух одновременно.

Максимальное количество устанавливаемых аксессуаров OF, SD: не более двух одновременно.

УСЛОВИЯ ЭКСПЛУАТАЦИИ

- Степень защиты: IP20;
- Диапазон рабочих температур: от -35°C до +70°C;
- Высота установки: не более 2000 м;
- Степень загрязнения: 2;
- Сечение подключаемых проводников: от 1 до 2,5 мм²
- Момент затяжки клемм: 1 Nm;

TGB1N-MV+MN

ОПИСАНИЕ

Расцепитель максимального и минимального напряжения TGB1N-MV+MN применяется для дистанционного отключения автоматического выключателя или автоматического выключателя дифференциального тока в случае возникновения недопустимого повышения или снижения напряжения.

Устанавливается с левой стороны автоматических выключателей серий TGB1N-63, TGBG-63DC, TGBMA-63, а также автоматических выключателей дифференциального тока TGB1NLE-32(63), TGB1NLE(LA)-63Y.

Соответствует требованиям МЭК 60947-5-1.

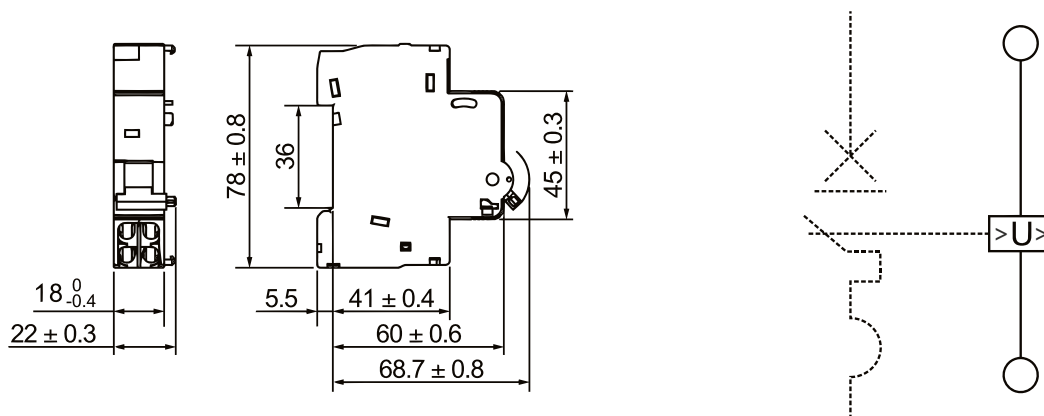


ОСНОВНЫЕ ТЕХНИЧЕСКИЕ ХАРАКТЕРИСТИКИ

Таблица 4.1.7

Число модулей		1 (18 mm)
Номинальная частота (f), Hz		50/60
Номинальное напряжение управления (Us), V		230
MV	Уставка срабатывания защиты от повышенного напряжения (U _{max}), V	280(1±5%)
MN	Уставка срабатывания защиты от пониженного напряжения (U _{min}), V	161(1±5%)

ГАБАРИТНЫЕ РАЗМЕРЫ И ЭЛЕКТРИЧЕСКАЯ СХЕМА



Аксессуары устанавливаются с левой стороны автоматического выключателя. Общая ширина установленных аксессуаров не должна превышать 54 мм.

Максимальное количество устанавливаемых аксессуаров MX, MN, MV, MNS, MV+MN, MX+OF: не более двух одновременно.

Максимальное количество устанавливаемых аксессуаров OF, SD: не более двух одновременно.

УСЛОВИЯ ЭКСПЛУАТАЦИИ

- Степень защиты: IP20;
- Диапазон рабочих температур: от -35°C до $+70^{\circ}\text{C}$;
- Высота установки: не более 2000 м;
- Степень загрязнения: 2;
- Сечение подключаемых проводников: от 1 до $2,5\text{ mm}^2$;
- Момент затяжки клемм: 1 Nm;

TGB1N-MNS

ОПИСАНИЕ

Расцепитель нулевого напряжения TGB1N-MNS применяется для дистанционного отключения автоматического выключателя или автоматического выключателя дифференциального тока в случае возникновения недопустимого снижения напряжения. Устанавливается с левой стороны автоматических выключателей серий TGB1N-63, TGBG-63DC, TGBMA-63, а также автоматических выключателей дифференциального тока TGB1NLE-32(63), TGB1NLE(LA)-63Y.

Соответствует требованиям МЭК 60947-5-1.

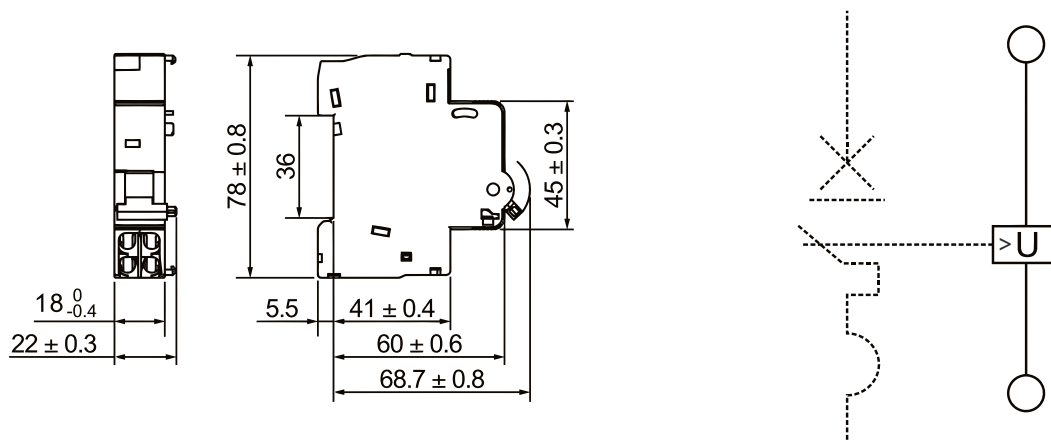


ОСНОВНЫЕ ТЕХНИЧЕСКИЕ ХАРАКТЕРИСТИКИ

Таблица 4.1.8

Число модулей	1 (18 mm)
Номинальная частота (f), Hz	50/60
Номинальное напряжение управления (Us), V	230
Уставка срабатывания защиты от пониженного напряжения (U0), V	<160

ГАБАРИТНЫЕ РАЗМЕРЫ И ЭЛЕКТРИЧЕСКАЯ СХЕМА



Аксессуары устанавливаются с левой стороны автоматического выключателя. Общая ширина установленных аксессуаров не должна превышать 54 мм.

Максимальное количество устанавливаемых аксессуаров MX, MN, MV, MNS, MV+MN, MX+OF: не более двух одновременно.

Максимальное количество устанавливаемых аксессуаров OF, SD: не более двух одновременно.

УСЛОВИЯ ЭКСПЛУАТАЦИИ

- Степень защиты: IP20;
- Диапазон рабочих температур: от -35°C до $+70^{\circ}\text{C}$;
- Высота установки: не более 2000 м;
- Степень загрязнения: 2;
- Сечение подключаемых проводников: от 1 до $2,5 \text{ mm}^2$;
- Момент затяжки клемм: 1 Nm.

TGB1N-MX1

ОПИСАНИЕ

Независимый расцепитель TGB1N-MX1 применяется для дистанционного отключения автоматического выключателя. Устанавливается с правой стороны автоматических выключателей серии TGB1N-125.

Соответствует требованиям МЭК 60947-5-1.



ОСНОВНЫЕ ТЕХНИЧЕСКИЕ ХАРАКТЕРИСТИКИ

Таблица 4.2.1

Число модулей	1 (18 mm)	
Номинальная частота (f), Hz	50/60	
Номинальное напряжение управления (Us), V	415 AC 220-240 AC 100-130 AC 110-130 DC	48 AC/DC 24 AC/DC
Потребляемая мощность, VA или W	625 (415 AC) 184 (220-240 AC) 44 (100-130 AC) 45 (110-130 DC)	48 (48 AC/DC) 185 (24 AC/DC)

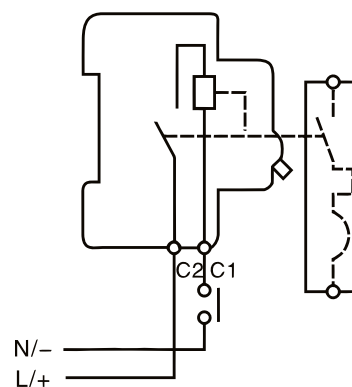
Аксессуары устанавливаются сбоку автоматического выключателя.

Общая ширина установленных аксессуаров не должна превышать 54 мм.

Максимальное количество устанавливаемых аксессуаров MX1, MV1, MV+MN1, MX+OF1: не более двух одновременно.

Максимальное количество устанавливаемых аксессуаров OF1, SD1: не более двух одновременно.

ЭЛЕКТРИЧЕСКАЯ СХЕМА



УСЛОВИЯ ЭКСПЛУАТАЦИИ

- Степень защиты: IP20;
- Диапазон рабочих температур: от -35°C до +70°C;
- Высота установки: не более 2000 м;
- Категория размещения: II, III;
- Степень загрязнения: 2;
- Сечение подключаемых проводников: от 1 до 2,5 mm²;
- Момент затяжки клемм: 1 Nm.

TGB1N-OF1

ОПИСАНИЕ

Блок-контакт вспомогательный TGB1N-OF1 применяется для получения информации о состоянии автоматического выключателя: включен или выключен.

Устанавливается с левой стороны автоматических выключателей серии TGB1N-125.

Соответствует требованиям МЭК 60947-5-1.



ОСНОВНЫЕ ТЕХНИЧЕСКИЕ ХАРАКТЕРИСТИКИ

Таблица 4.2.2

Число модулей	0,5 (9 mm)				
Номинальная частота (f), Hz	50/60				
Номинальное рабочее напряжение (Ue), V	415 AC	240 AC	130 DC	48 DC	24 DC
Номинальный рабочий ток (Ie), A	3	6	1	2	6
Конфигурация контактов	1CO				

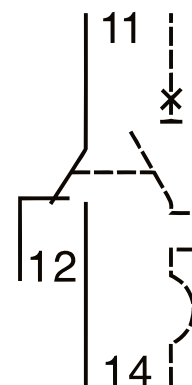
Аксессуары устанавливаются сбоку автоматического выключателя.

Общая ширина установленных аксессуаров не должна превышать 54 мм.

Максимальное количество устанавливаемых аксессуаров MX1, MV1, MV+MN1, MX+OF1: не более двух одновременно.

Максимальное количество устанавливаемых аксессуаров OF1, SD1: не более двух одновременно.

ЭЛЕКТРИЧЕСКАЯ СХЕМА



УСЛОВИЯ ЭКСПЛУАТАЦИИ

- Степень защиты: IP20;
- Диапазон рабочих температур: от -35°C до +70°C;
- Высота установки: не более 2000 м;
- Степень загрязнения: 2;
- Сечение подключаемых проводников: от 1 до 2,5 mm²;
- Момент затяжки клемм: 1 Nm.

TGB1N-SD1

ОПИСАНИЕ

Блок-контакт аварийный TGB1N-SD1 применяется для получения информации о срабатывании автоматического выключателя из-за сверхтока (перегрузки или короткого замыкания), независимого расцепителя, расцепителя максимального напряжения, расцепителя максимального и минимального напряжения. Устанавливается с левой стороны автоматических выключателей серии TGB1N-125.

Соответствует требованиям МЭК 60947-5-1.



ОСНОВНЫЕ ТЕХНИЧЕСКИЕ ХАРАКТЕРИСТИКИ

Таблица 4.2.3

Число модулей	0.5 (9 mm)				
Номинальная частота (f), Hz	50/60				
Номинальное рабочее напряжение (Ue), V	415 AC	240 AC	130 DC	48 DC	24 DC
Номинальный рабочий ток (Ie), A	3	6	1	2	6
Конфигурация контактов	1CO				

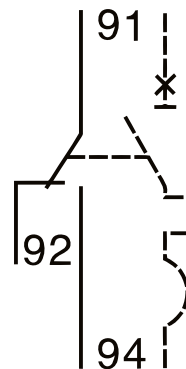
Аксессуары устанавливаются сбоку автоматического выключателя.

Общая ширина установленных аксессуаров не должна превышать 54 мм.

Максимальное количество устанавливаемых аксессуаров MX1, MV1, MV+MN1, MX+OF1: не более двух одновременно.

Максимальное количество устанавливаемых аксессуаров OF1, SD1: не более двух одновременно.

ЭЛЕКТРИЧЕСКАЯ СХЕМА



УСЛОВИЯ ЭКСПЛУАТАЦИИ

- Степень защиты: IP20;
- Диапазон рабочих температур: от -35°C до +70°C;
- Высота установки: не более 2000 м;
- Степень загрязнения: 2;
- Сечение подключаемых проводников: от 1 до 2,5 mm²;
- Момент затяжки клемм: 1 Nm.

TGB1N-MX+OF1

ОПИСАНИЕ

Независимый расцепитель и блок-контакт вспомогательный TGB1N-MX+OF1 применяется для дистанционного отключения автоматического выключателя, а также для получения информации о состоянии автоматического выключателя: включен или выключен.

Устанавливается с правой стороны автоматических выключателей серии TGB1N-125.

Соответствует требованиям МЭК 60947-5-1.



ОСНОВНЫЕ ТЕХНИЧЕСКИЕ ХАРАКТЕРИСТИКИ

Таблица 4.2.4

Число модулей		1 (18 mm)				
Номинальная частота (f), Hz		50/60				
MX	Номинальное рабочее напряжение (Ue), V	415 AC 220-240 AC 100-130 AC 110-130 DC			48 AC/DC 24 AC/DC	
	Потребляемая мощность, VA или W	825 (415 AC) 184 (220-240 AC) 44 (100-130 AC) 45 (110-130 DC)			48 (48 AC/DC) 185 (24 AC/DC)	
OF	Номинальное рабочее напряжение (Ue), V	415 AC	≤ 240 AC	130 DC	48 DC	≤ 24 DC
	Номинальный ток (In), A	3	6	1	2	6
	Конфигурация контактов	1CO				

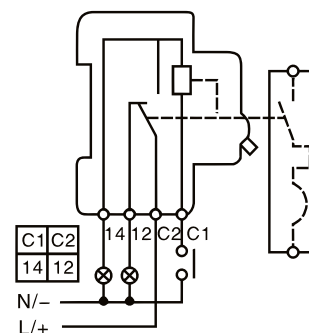
Аксессуары устанавливаются сбоку автоматического выключателя.

Общая ширина установленных аксессуаров не должна превышать 54 mm.

Максимальное количество устанавливаемых аксессуаров MX1, MV1, MV+MN1, MX+OF1: не более двух одновременно.

Максимальное количество устанавливаемых аксессуаров OF1, SD1: не более двух одновременно.

ЭЛЕКТРИЧЕСКАЯ СХЕМА



УСЛОВИЯ ЭКСПЛУАТАЦИИ

- Степень защиты: IP20;
- Диапазон рабочих температур: от -35°C до +70°C;
- Высота установки: не более 2000 m;
- Категория размещения: II, III;
- Степень загрязнения: 2;
- Сечение подключаемых проводников: от 1 до 2,5 mm²;
- Момент затяжки клемм: 1 Nm.

TGB1N-MV1

ОПИСАНИЕ

Расцепитель максимального напряжения TGB1N-MV1 применяется для дистанционного отключения автоматического выключателя в случае недопустимого повышения напряжения электрической сети.

Устанавливается с правой стороны автоматических выключателей серии TGB1N-125.

Соответствует требованиям МЭК 60947-5-1.



ОСНОВНЫЕ ТЕХНИЧЕСКИЕ ХАРАКТЕРИСТИКИ

Таблица 4.2.5

Число модулей	1 (18 mm)
Номинальная частота (f), Hz	50/60
Номинальное напряжение управления (U _s), V	230
Уставка срабатывания защиты от повышенного напряжения (U _{max}), V	280(1±5%)

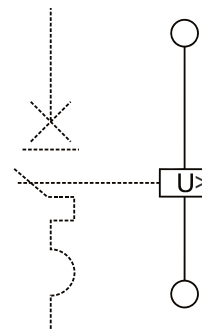
Аксессуары устанавливаются сбоку автоматического выключателя.

Общая ширина установленных аксессуаров не должна превышать 54 mm.

Максимальное количество устанавливаемых аксессуаров MX1, MV1, MV+MN1, MX+OF1: не более двух одновременно.

Максимальное количество устанавливаемых аксессуаров OF1, SD1: не более двух одновременно.

ЭЛЕКТРИЧЕСКАЯ СХЕМА



УСЛОВИЯ ЭКСПЛУАТАЦИИ

- Степень защиты: IP20;
- Диапазон рабочих температур: от -35°C до +70°C;
- Высота установки: не более 2000 m;
- Степень загрязнения: 2;
- Сечение подключаемых проводников: от 1 до 2,5 mm²;
- Момент затяжки клемм: 1 Nm

TGB1N-MV+MN1

ОПИСАНИЕ

Расцепитель максимального и минимального напряжения TGB1N-MV+MN1 применяется для дистанционного отключения автоматического выключателя в случае возникновения недопустимого повышения или снижения напряжения.

Устанавливается с правой стороны автоматических выключателей серии TGB1N-125.

Соответствует требованиям МЭК 60947-5-1.



ОСНОВНЫЕ ТЕХНИЧЕСКИЕ ХАРАКТЕРИСТИКИ

Таблица 4.2.6

Число модулей		1 (18 mm)
Номинальная частота (f), Hz		50/60
Номинальное напряжение управления (Us), V		230
MV	Уставка срабатывания защиты от повышенного напряжения (Umax), V	280(1±5%)
MN	Уставка срабатывания защиты от пониженного напряжения (Umin), V	170(1±5%)

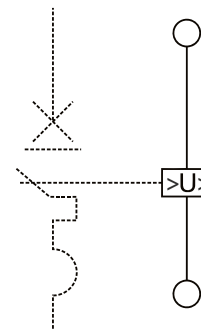
Аксессуары устанавливаются сбоку автоматического выключателя.

Общая ширина установленных аксессуаров не должна превышать 54 mm.

Максимальное количество устанавливаемых аксессуаров MX1, MV1, MV+MN1, MX+OF1: не более двух одновременно.

Максимальное количество устанавливаемых аксессуаров OF1, SD1: не более двух одновременно.

ЭЛЕКТРИЧЕСКАЯ СХЕМА



УСЛОВИЯ ЭКСПЛУАТАЦИИ

- Степень защиты: IP20;
- Диапазон рабочих температур: от -35°C до +70°C;
- Высота установки: не более 2000 m;
- Степень загрязнения: 2;
- Сечение подключаемых проводников: от 1 до 2,5 mm²;
- Момент затяжки клемм: 1 Nm.

АРТИКУЛЫ ДЛЯ ЗАКАЗА АКСЕССУАРОВ

Артикул	Наименование
TEN312001	Блок-контакт вспом. TGB1N-OF, 1CO, 6A, монтаж слева, 0.5M, функция TEST, для TGB1N-63, TGBG-63DC
TEN312003	Блок-контакт аварийный TGB1N-SD, 1CO, 6A, монтаж слева, 0.5M, функции TEST и RESET, для TGB1N-63, TGBG-63DC
TEN312015	Расцепитель независимый TGB1N-MX, 100_415VAC/110_130VDC, монтаж слева, 1M, для TGB1N-63, TGBG-63DC
TEN312016	Расцепитель независимый TGB1N-MX, 24_48VAC/DC, монтаж слева, 1M, для TGB1N-63, TGBG-63DC
TEN312020	Расцепитель независимый TGB1N-MX+OF, 100_415VAC/110_130VDC, 1CO, монтаж слева, 1M, для TGB1N-63, TGBG-63DC
TEN312021	Расцепитель независимый TGB1N-MX+OF, 24_48VAC/DC, 1CO, монтаж слева, 1M, для TGB1N-63, TGBG-63DC
TEN312004	Расцепитель макс. напряжения TGB1N-MV, 266_294VAC, монтаж слева, 1M, для TGB1N-63, TGBG-63DC
TEN312005	Расцепитель мин. напряжения TGB1N-MN, 153_169VAC, монтаж слева, 1M, для TGB1N-63, TGBG-63DC
TEN312006	Расцепитель макс. и мин. напряжения TGB1N-MV+MN, 266_294VAC/153_169VAC, монтаж слева, 1M, для TGB1N-63, TGBG-63DC
TEN312007	Расцепитель нулевого напряжения TGB1N-MNS, <160VAC, монтаж слева, 1M, для TGB1N-63, TGBG-63DC
TEN312030	Блок-контакт вспом. TGB1N-OF1, 1CO, 6A, монтаж слева, 0.5M, для TGB1N-125
TEN312031	Блок-контакт аварийный TGB1N-SD1, 1CO, 6A, монтаж слева, 0.5M, для TGB1N-125
TEN312032	Расцепитель независимый TGB1N-MX1, 100_415VAC/110_130VDC, монтаж справа, 1M, для TGB1N-125
TEN312036	Расцепитель независимый TGB1N-MX1, 24_48VAC/DC, монтаж справа, 1M, для TGB1N-125
TEN312033	Расцепитель независимый TGB1N-MX+OF1, 100_415VAC/110_130VDC, 1CO, монтаж справа, 1M, для TGB1N-125
TEN312037	Расцепитель независимый TGB1N-MX+OF1, 24_48VAC/DC, 1CO, монтаж справа, 1M, для TGB1N-125
TEN312034	Расцепитель макс. напряжения TGB1N-MV1, 266_294VAC, монтаж справа, 1M, для TGB1N-125
TEN312035	Расцепитель макс. и мин. напряжения TGB1N-MV+MN1, 266_294VAC/153_169VAC, монтаж справа, 1M, для TGB1N-125