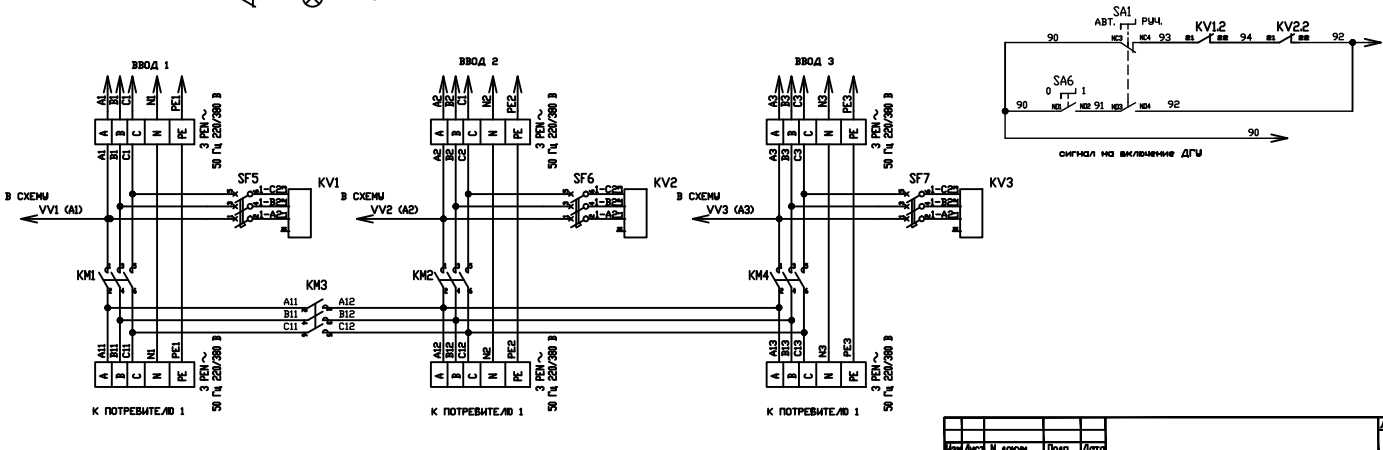
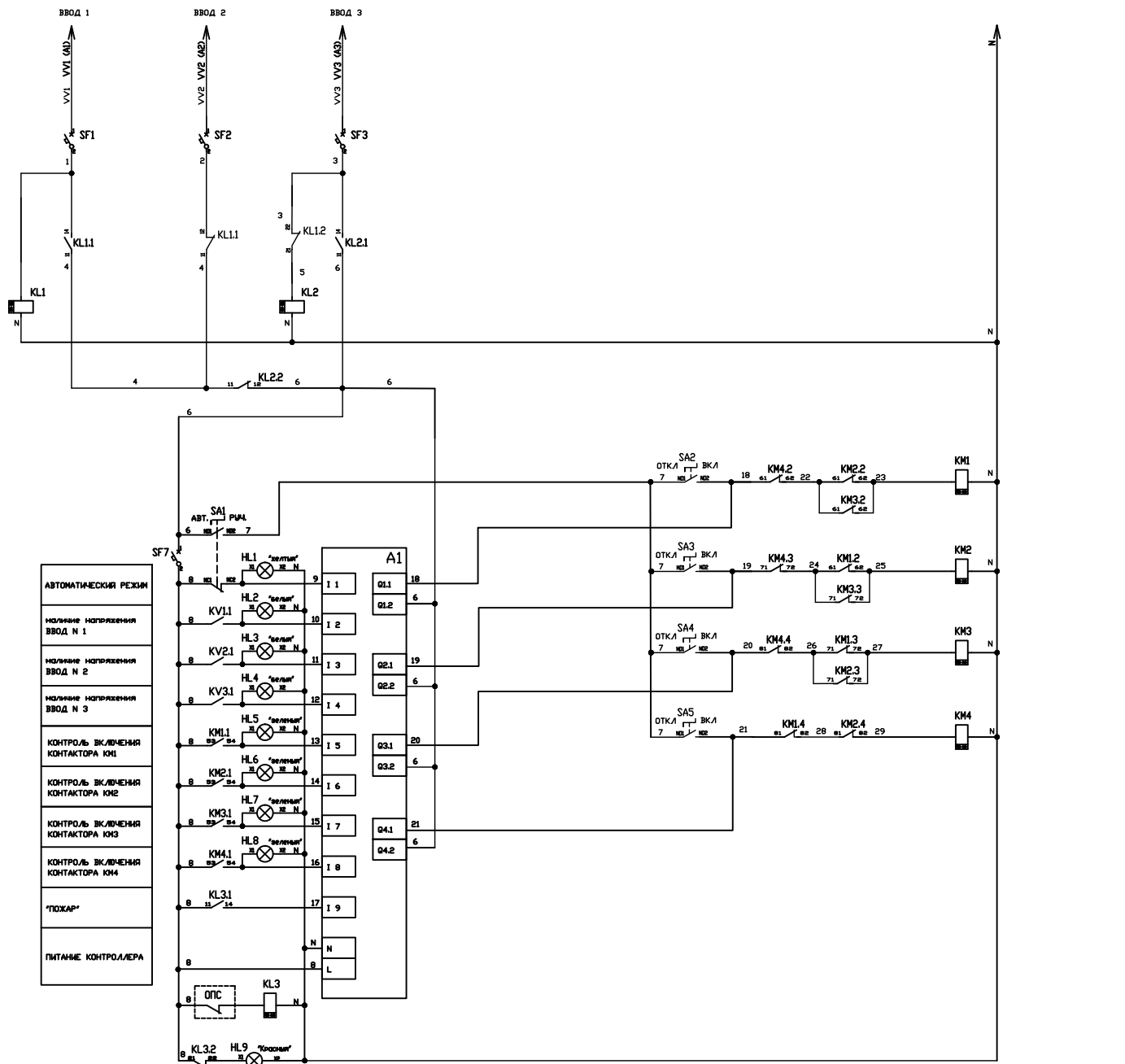


АВР 3.1 С ДГУ НА КОНТАКТОРАХ

Схема применима для контакторов с номинальным напряжением цепей управления катушек контакторов 230 VAC и номинальным током катушек контакторов не более 1,5 А:
 1. DEKraft KM-102 и KM103 до 95 А.
 2. TENGEN КТИ до 95 А.



Копировать

Формат А3

Имя	Дата	Имя	Дата