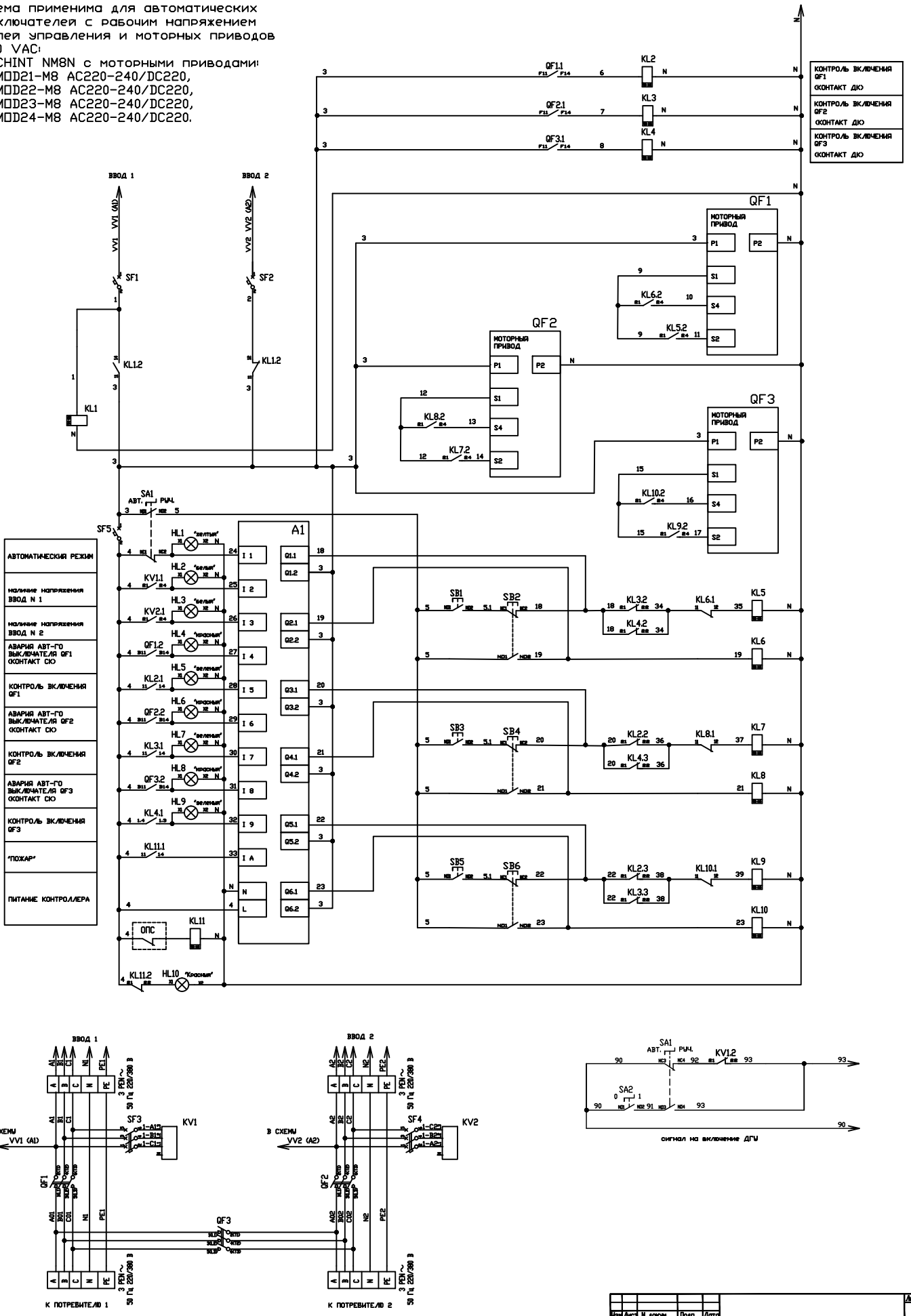


# СХЕМА АВР 2.1 С ДГУ НА АВТОМАТАХ

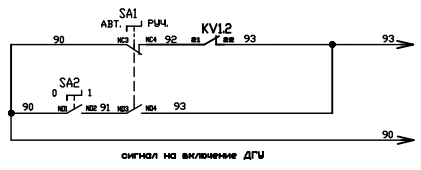
Схема применима для автоматических выключателей с рабочим напряжением цепей управления и моторных приводов 230 VAC:

- CHINT NM8N с моторными приводами:
  - MD21-M8 AC220-240/DC220,
  - MD22-M8 AC220-240/DC220,
  - MD23-M8 AC220-240/DC220,
  - MD24-M8 AC220-240/DC220.



|                        |             |
|------------------------|-------------|
| КОНТРОЛЬ ВКЛЮЧЕНИЯ QF1 | ОКОНТАКТ ДЮ |
| КОНТРОЛЬ ВКЛЮЧЕНИЯ QF2 | ОКОНТАКТ ДЮ |
| КОНТРОЛЬ ВКЛЮЧЕНИЯ QF3 | ОКОНТАКТ ДЮ |

|                               |               |    |     |
|-------------------------------|---------------|----|-----|
| АВТОМАТИЧЕСКИЙ РЕЖИМ          | HL1 "авария"  | 24 | I 1 |
| изменение напряжения ВВОД N 1 | HL2 "авария"  | 25 | I 2 |
| изменение напряжения ВВОД N 2 | HL3 "авария"  | 26 | I 3 |
| АВАРИЯ АВТ-ГО ВЫКЛЮЧАТЕЛЯ QF1 | HL4 "авария"  | 27 | I 4 |
| КОНТРОЛЬ ВКЛЮЧЕНИЯ QF1        | HL5 "авария"  | 28 | I 5 |
| АВАРИЯ АВТ-ГО ВЫКЛЮЧАТЕЛЯ QF2 | HL6 "авария"  | 29 | I 6 |
| КОНТРОЛЬ ВКЛЮЧЕНИЯ QF2        | HL7 "авария"  | 30 | I 7 |
| АВАРИЯ АВТ-ГО ВЫКЛЮЧАТЕЛЯ QF3 | HL8 "авария"  | 31 | I 8 |
| КОНТРОЛЬ ВКЛЮЧЕНИЯ QF3        | HL9 "авария"  | 32 | I 9 |
| "ПОЖАР"                       | HL10 "авария" | 33 | I A |
| ПИТАНИЕ КОНТРОЛЕРА            | KL11          |    |     |



Копировать

Формат А3

|     |      |     |      |
|-----|------|-----|------|
| Имя | Дата | Имя | Дата |
|     |      |     |      |