

ОПИСАНИЕ

Воздушные автоматические выключатели серии TGW1N применяются в распределительных сетях переменного тока частотой 50/60 Hz, с номинальным напряжением 380V/690V, номинальным током от 200 А до 6300 А. Применяются для распределения электрической энергии, защиты электрических цепей и оборудования от перегрузки, короткого замыкания, пониженного напряжения, замыкания на землю. Используются в качестве вводных и секционных выключателей для первичного распределения электроэнергии в ГРЩ и НКУ.

Воздушные автоматические выключатели серии TGW1N соответствуют требованиям IEC 60947-2.



ПРЕИМУЩЕСТВА

Стационарное и выкатное исполнение

7 типоразмеров

Два типа подключения: вертикальный и горизонтальный

Многофункциональный расцепитель

Визуализация измеряемых величин на цифровом многосегментном светодиодном или жидкокристаллическом дисплее

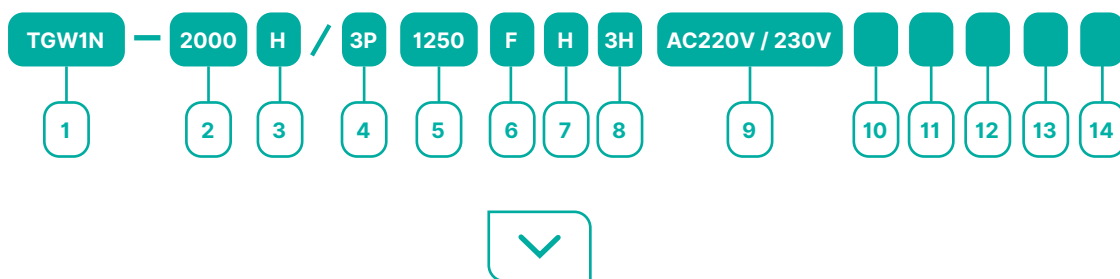
Отключающая способность от 50 кА до 120 кА

Три типа микропроцессорных расцепителей: М, 3М, 3Н

Возможность регулировки настроек, измерения, сигнализации, передачи данных, удалённого управления автоматическим выключателем по ModBus RTU интерфейс RS-485 (тип 3Н)

Диапазон рабочей температуры от -5°C до $+60^{\circ}\text{C}$ (при эксплуатации при температуре выше $+40^{\circ}\text{C}$ необходимо учитывать поправочный коэффициент, представленный в таблице 1.10). По согласованию с производителем нижний предел рабочей температуры может быть увеличен до -40°C .

УСЛОВНОЕ ОБОЗНАЧЕНИЕ



1	Серия
2	Типоразмер: 1000, 1600, 2000, 2500, 3200, 4000, 6300
3	Отключающая способность. По умолчанию: Стандартная отключающая способность; H: высокая отключающая способность
4	Число полюсов : 3P, 4P
5	Номинальный ток (In), A: 200 - 6300
6	Исполнение: F- стационарное; D- выкатное.
7	Тип подключения шин: H - горизонтальное, V - вертикальное;
8	Тип расцепителя: M, 3M, 3H.
9	Напряжение цепи управления: AC220V/230V, AC380V/400V, DC220V, DC110V
10*	Время выдержки расцепителя минимального напряжения: 0.5s; 1 s; 1.5s; 3s; 5s; 7s.
11*	Напряжение расцепителя минимального напряжения. По умолчанию: без обозначения; AC220V/230V; AC380V/400V.
12*	Вспомогательные контакты: По умолчанию: 4CO; Доступны для заказа: 3NO+3NC; 4NO+4NC; 5CO; 6CO
13*	Место применения: По умолчанию: без обозначения Сухой и жаркий климат; Применение при низких температурах.
14*	Специальные требования: По умолчанию: без обозначения; Блокировка гибкими тросами; Блокировка соединительными штангами; Один замок и один ключ; Два замка и один ключ; Три замка и два ключа; Три замка и один ключ; Увеличенные шины; Блокировка двери выключателя; Другие требования (пожалуйста, укажите)

Пример оформления заказа:

Артикул для заказа: TGW1N-2500/3P2000FHMAC220V/230V

Расшифровка: Воздушный автоматический выключатель TGW1N, типоразмер 2500, номинальный ток In=2000A, 3 полюса, стандартная отключающая способность 100kA, стационарное исполнение, горизонтальное подключение шин, расцепитель типа M, напряжение цепи управления AC220V/230V.

ОСНОВНЫЕ ТЕХНИЧЕСКИЕ ХАРАКТЕРИСТИКИ

Таблица 1.1

Типоразмер		1000		1600		2000		2500	
Число полюсов		3P, 4P							
Номинальная частота (f), Hz		50/60							
Категория применения		B							
Номинальное рабочее напряжение (Ue), V		AC380/400/415V, AC660/690V							
Номинальное напряжение изоляции (Ui), V		1000							
Номинальное импульсное выдерживаемое напряжение (Uimp), kV		12							
Номинальный ток полюса N, A		1·In							
Общее время отключения (без дополнительной выдержки времени), ms		≤ 30							
Время включения, ms		≤ 70							
Номинальный ток (In), A		200,400,630,800,1000		200,400,630,800,1000,1250,1600		200,250,400,500,630,800,1000,1250,1600,1900,2000		630,800,1000,1250,1600,2000,2500	
Отключающая способность		Стандарт	H	Стандарт	H	Стандарт	H	Стандарт	H
Номинальная предельная наибольшая отключающая способность (Icu), kA	415 V	50	66	50	66	80	90	100	100
	690 V	36	42	36	42	50	65	65	70
Номинальная рабочая наибольшая отключающая способность (Ics), kA	415 V	50	55	50	55	80	90	80	100
	690 V	36	42	36	42	50	65	65	70
Номинальный кратковременный выдерживаемый ток (Icw), kA/1s	415 V	42	55	42	55	55	65	80	85
	690 V	36	36	36	36	50	55	65	70
Номинальный кратковременный выдерживаемый ток (Icw), kA/0.5s	415 V	/	/	/	/	/	75	/	100
	690 V	/	/	/	/	/	65	/	65
Номинальная включающая способность (Icm), kA	415 V	110	121	110	121	176	198	110	121
	690 V	55	66	55	66	110	143	55	66
Механическая износостойкость, не менее циклов	Без тех. обслуживания	15000		15000		15000		10000	
	С тех. обслуживанием	30000		30000		30000		20000	
Электрическая износостойкость, не менее циклов	415 V	8000		8000		8000		6000	
	690 V	3000		3000		3000		2000	
Тип подключения		Горизонтальное, вертикальное (опционально)							

ОСНОВНЫЕ ТЕХНИЧЕСКИЕ ХАРАКТЕРИСТИКИ

Таблица 1.2

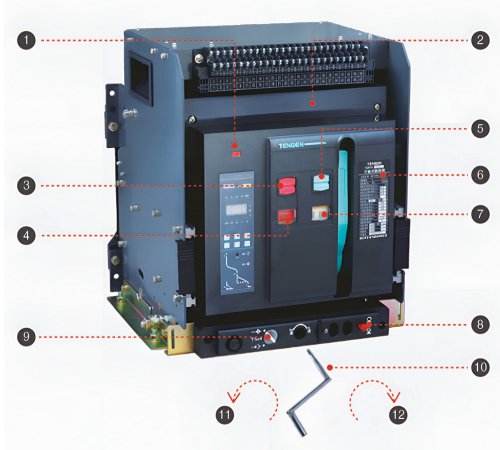
Типоразмер		3200		4000		6300
Число полюсов		3P, 4P				
Номинальная частота (f), Hz		50/60				
Категория применения		B				
Номинальное рабочее напряжение (Ue), V		AC380/400/415V, AC660/690V				
Номинальное напряжение изоляции (Ui), V		1000				
Номинальное импульсное выдерживаемое напряжение (Uimp), kV		12				
Номинальный ток полюса N, A		1·In		0.5·In		
Общее время отключения (без дополнительной выдержки времени), ms		≤ 30				
Время включения, ms		≤ 70				
Номинальный ток (In), A		2000, 2500, 2900, 3150, 3200		2500, 2900, 3200, 3600, 3900, 4000		4000, 4900, 5000, 5900, 6300
Отключающая способность		Стандарт	H	Стандарт	H	-
Номинальная предельная наибольшая отключающая способность (Icu), kA	415 V	100	100	100	100	120
	690 V	65	70	65	85	85
Номинальная рабочая наибольшая отключающая способность (Ics), kA	415 V	80	100	85	100	100
	690 V	65	70	65	85	85
Номинальный кратковременный выдерживаемый ток (Icw), kA/1s	415 V	80	85	85	90	100
	690 V	65	70	65	85	85
Номинальный кратковременный выдерживаемый ток (Icw), kA/0.5s	415 V	/	100	/	100	/
	690 V	/	65	/	65	/
Номинальная включающая способность (Icm), kA	415 V	110	121	176	198	264
	690 V	55	66	110	143	165
Механическая износостойкость, не менее циклов	Без тех. обслуживания	10000		10000		5000
	С тех. обслуживанием	20000		20000		10000
Электрическая износостойкость, не менее циклов	415 V	6000		6000		1500
	690 V	2000		2000		1000
Тип подключения		Горизонтальное, вертикальное (опционально)				

УСЛОВИЯ ЭКСПЛУАТАЦИИ

- Диапазон нормальной рабочей температуры: от -5°C* до +40°C (без изменения рабочих характеристик).
Диапазон предельной рабочей температуры: от -5°C* до +60°C (при эксплуатации выше +40°C необходимо использовать поправочный коэффициент, указанный в табл. 1.10).
Средняя температура в течение суток не должна превышать +35°C.
*По согласованию с производителем нижний предел рабочей температуры может быть увеличен до -40°C;
- Категория размещения: Class IV – для главной цепи выключателя, расцепителей напряжения и первичной катушки силового трансформатора; Class III – для вспомогательной цепи и цепи управления;
- Угол наклона между монтажной поверхностью и вертикальной плоскостью не должен превышать 5°;
- Степень загрязнения: 3;
- Высота над уровнем моря на месте установки: не более 2000 м. При установке на высоте выше 2000 м необходимо учитывать поправочный коэффициент (таблицы 1.11 и 1.12);
- Условия окружающей среды: на месте установки относительная влажность воздуха не должна превышать 50% при температуре окр. среды +40°C. Более высокая относительная влажность воздуха допускается при температуре ниже +40°C (при +25°C допускается отн. влажность воздуха до 90%). При изменении температуры необходимо принять специальные меры против образования конденсата;
- Степень защиты: для передней части выключателя – IP20, для остальных – IP00.

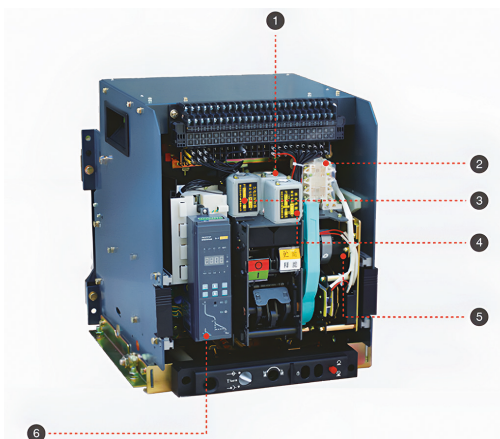
СТРУКТУРА АВТОМАТИЧЕСКОГО ВЫКЛЮЧАТЕЛЯ

ВНЕШНЯЯ СТРУКТУРА



- 1 Кнопка сброса аварийного состояния («Reset»)
- 2 Корпус автоматического выключателя
- 3 Кнопка отключения
- 4 Индикатор состояния автоматического выключателя ВКЛ/ОТКЛ
- 5 Кнопка включения
- 6 Шильдик с характеристиками
- 7 Индикатор состояния пружины
- 8 Трёхпозиционная кнопка разблокировки положения автоматического выключателя в корзине
- 9 Механическая индикация положения автоматического выключателя в корзине
- 10 Рукоятка для вкатывания/выкатывания
- 11 Выкатывание (поворот против часовой стрелки)
- 12 Вкатывание (поворот по часовой стрелке)

ВНУТРЕННЯЯ СТРУКТУРА

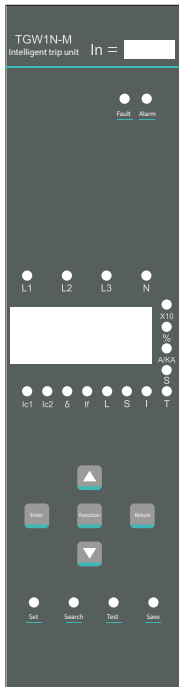


- 1 Независимый расцепитель
- 2 Вспомогательные контакты состояния
- 3 Расцепитель минимального напряжения
- 4 Электромагнит включения
- 5 Мотор-редуктор
- 6 Микропроцессорный расцепитель (блок-контроля и управления)

Электронные расцепители

ЭЛЕКТРОННЫЙ РАСЦЕПИТЕЛЬ ТИПА M

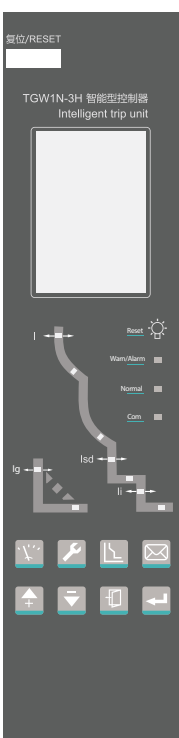
ДЛЯ ТИПОРАЗМЕРОВ 1000, 1600



Название	Обозначение
LED-дисплей	Отображение значений тока, уставок защиты, значения аварийного тока и т.д.
Fault	Индикатор отключения при неисправности
Alarm	Индикатор сигнализации о неисправности
L1, L2, L3, N	Индикатор значений тока в соответствующих фазах
X10	Индикатор количества срабатываний выключателя
A/KA	Индикатор единицы измерения тока
s	Индикатор единицы измерения времени
δ	Индикатор асимметрии токов
Ic1	Индикатор контроля нагрузки 1
Ic2	Индикатор контроля нагрузки 2
L	Индикатор аварийной сигнализации о срабатывании защиты от перегрузки с длительной выдержкой времени
S	Индикатор аварийной сигнализации о срабатывании защиты от короткого замыкания с кратковременной выдержкой времени
I	Индикатор аварийной сигнализации о мгновенном срабатывании защиты от короткого замыкания
If	Индикатор аварийной сигнализации о срабатывании защиты от замыкания на землю
%	Индикатор износа контактов
T	Индикатор функции самодиагностики
Set, Search, Test, Save	Индикация работы расцепителя
Return	Кнопка возврата к предыдущему подменю, отмена текущего выбранного параметра, или возврат к главному интерфейсу
Enter	Кнопка перехода к следующему подменю, ввод и сохранение текущего значения параметра
▲	Кнопка перехода к следующему подменю вверх или увеличение величины текущего параметра
▼	Кнопка перехода к следующему подменю вниз или уменьшение величины текущего параметра
Function	Кнопка выбора и установки функции или параметра

ЭЛЕКТРОННЫЙ РАСЦЕПИТЕЛЬ ТИПА 3M/3H

ДЛЯ ТИПОРАЗМЕРОВ 1000, 1600



Название	Обозначение
ЖК дисплей	Отображение значений тока, уставок защиты, значения аварийного тока и т.д.
IR	Индикатор аварийной сигнализации о срабатывании защиты от перегрузки с длительной выдержкой времени
Isd	Индикатор аварийной сигнализации о срабатывании защиты от короткого замыкания с кратковременной выдержкой времени
Ii	Индикатор аварийной сигнализации о мгновенном срабатывании защиты от короткого замыкания
Ig	Индикатор аварийной сигнализации о срабатывании защиты от замыкания на землю
Warn/Alarm	Индикатор сигнализации неисправности
Normal	Индикация нормальной работы расцепителя
Com	Индикатор передачи данных по ModBus (для 3H)
Measure	Кнопка перехода в меню измерения величины
Set	Кнопка перехода в меню настройки параметров и уставок защиты
Protection	Кнопка перехода в меню настройки параметров защиты
Information	Кнопка перехода в меню записи информации
▲	Кнопка перехода к следующему подменю вверх или увеличение величины текущего параметра
▼	Кнопка перехода к следующему подменю вниз или уменьшение величины текущего параметра
Return	Кнопка возврата к предыдущему меню, отмена текущего параметра, или возврат к главному интерфейсу
Enter	Кнопка перехода к следующему подменю, ввод и сохранение текущего значения параметра
Reset	Круглая кнопка выхода из режима отображения неисправности

ЭЛЕКТРОННЫЙ РАСЦЕПИТЕЛЬ ТИПА М

ДЛЯ ТИПОРАЗМЕРОВ 2000-6300



Название	Обозначение
LED-дисплей	Отображение значений тока, уставок защиты, значения аварийного тока и т.д.
IR	Индикатор аварийной сигнализации о срабатывании защиты от перегрузки с длительной выдержкой времени
Isd	Индикатор аварийной сигнализации о срабатывании защиты от короткого замыкания с кратковременной выдержкой времени
Ii	Индикатор аварийной сигнализации о мгновенном срабатывании защиты от короткого замыкания
Ig	Индикатор аварийной сигнализации о срабатывании защиты от замыкания на землю
In	Индикатор значения номинального тока
G	Индикация аварийной сигнализации о срабатывании защиты от замыкания на землю или утечки тока
L1, L2, L3	Индикатор значения тока в соответствующих фазах
A/kA	Индикатор единицы измерения тока
TEST	Индикация проведения испытания
s	Индикатор единицы измерения времени
δ	Индикатор асимметрии токов
Ic1	Индикатор контроля нагрузки 1
Ic2	Индикатор контроля нагрузки 2
MAX	Индикатор максимального значения тока в соответствующей фазе
N	Индикатор тока в нейтрали
Set	Кнопка перехода в меню настройки параметров и уставок защиты
Reset	Кнопка возврата к предыдущему меню, отмена текущего выбранного параметра, или возврат к главному интерфейсу
Check	Кнопка получения доступа к параметрам и информации
Enter	Кнопка перехода к следующему подменю, ввод и сохранение текущего значения параметра
▲	Кнопка перехода к следующему подменю вверх или увеличение величины текущего параметра
▼	Кнопка перехода к следующему подменю вниз или уменьшение величины текущего параметра
Test	Кнопка тестирования мгновенного аварийного срабатывания выключателя
Reset	Круглая кнопка выхода из режима отображения неисправности

ЭЛЕКТРОННЫЙ РАСЦЕПИТЕЛЬ ТИПА 3М/3Н

ДЛЯ ТИПОРАЗМЕРОВ 2000-6300



Название	Обозначение
ЖК дисплей	Отображение значений тока, уставок защиты, значения аварийного тока и т.д.
IR	Индикатор аварийной сигнализации о срабатывании защиты от перегрузки с длительной выдержкой времени
Isd	Индикатор аварийной сигнализации о срабатывании защиты от короткого замыкания с кратковременной выдержкой времени
Ii	Индикатор аварийной сигнализации о мгновенном срабатывании защиты от короткого замыкания
Ig	Индикатор аварийной сигнализации о срабатывании защиты от замыкания на землю
AP	Расширенная индикация защиты от неисправностей
Set	Кнопка перехода в меню настройки параметров и уставок защиты
Reset	Кнопка возврата к предыдущему меню, отмена текущего выбранного параметра, или возврат к главному интерфейсу
Check	Кнопка получения доступа к параметрам и информации
Enter	Кнопка перехода к следующему подменю, ввод и сохранение текущего значения параметра
▲	Кнопка перехода к следующему подменю вверх или увеличение величины текущего параметра
▼	Кнопка перехода к следующему подменю вниз или уменьшение величины текущего параметра
Test	Кнопка тестирования мгновенного аварийного срабатывания выключателя
Reset	Круглая кнопка выхода из режима отображения неисправности

Мигание индикатора «Run» показывает нормальную работу расцепителя.
Мигание индикатора «Alarm» показывает аварийное срабатывание.
Мигание индикатора «Com» показывает, что расцепитель передаёт данные по ModBus (для 3Н).

ФУНКЦИИ МИКРОПРОЦЕССОРНЫХ РАСЦЕПИТЕЛЕЙ

Функция	Тип расцепителя		
	М	ЗМ	ЗН
Отображение измеряемых величин на дисплее	●	●	●
Защита от перегрузки с длительной выдержкой времени (обратнозависимая выдержка времени)	●	●	●
Защита от короткого замыкания с кратковременной выдержкой времени (независимая и обратнозависимая выдержка времени)	●	●	●
Защита от короткого замыкания мгновенного срабатывания	●	●	●
Защита от замыкания на землю	●	●	●
Защита от асимметрии токов	●	●	●
Настройка параметров	●	●	●
Тестирование аварийного срабатывания выключателя	●	●	●
Запрос информации	●	●	●
Самодиагностика	○	●	●
Программируемый интерфейс	X	X	X
Коммуникация по ModBus RS-485	X	X	●
Контроль износа контактов	X	●	●
Запись количества срабатываний выключателя	X	●	●
Запись времени срабатывания	X	●	●
Запись аварийных сигналов	X	●	●
Запись изменения состояния выключателя	X	●	●
Запись истории пиковых значений тока	X	●	●
Функции MCR и HSISC	○	○	○
Защита от токов утечки (с независимой и обратнозависимой выдержкой времени)	○	○	○
Защита нейтрали	○	○	●
Контроль нагрузки (1 и 2)	○	●	●
Измерение напряжения	X	○	●
Измерение частоты	X	○	●
Измерение асимметрии напряжений	X	○	●
Измерение мощности	X	○	●
Измерение электроэнергии	X	○	●
Запись времени аварийного срабатывания	X	●	●
Запись истории	●	●	●
Определение последовательности чередования фаз	X	○	●
Измерение гармонического состава	X	○	●
Коэффициент влияния гармоник	X	○	●
Защита от максимального и минимального напряжения	X	○	●
Защита от асимметрии напряжений	X	○	●
Защита от повышенной и пониженной частоты	X	○	●
Защита от чередования фаз	X	○	●
Защита от реверсивного питания	X	○	●
Защита требуемого параметра	X	○	○
Блокировка положения	X	X	X
Тепловая память	X	●	●

Примечание:

● – функция, доступная по умолчанию;

○ – функция, доступная к заказу;

X – функция не поддерживается для данного типа расцепителя.

ЗАЩИТНЫЕ ХАРАКТЕРИСТИКИ ЭЛЕКТРОННОГО РАСЦЕПИТЕЛЯ

ЗАЩИТА ОТ ПЕРЕГРУЗКИ С ДЛИТЕЛЬНОЙ ВЫДЕРЖКОЙ ВРЕМЕНИ

Таблица 1.3

Защита от перегрузки с длительной выдержкой времени		$1.05 \cdot I_R$ – несрабатывание за время $t > 2h</math>>1.3·IR – срабатывание за время t < 1h</math>$						
Диапазон уставки тока срабатывания I_R		(0.4_1.0)·In + OFF						
Шаг уставки тока I_R		1A (типоразмер 1000, 1600, 2000) 2A (типоразмер 2500, 3200, 4000, 6300)						
Функция обратнoзависимой выдержки времени срабатывания		$t = (1.5 \cdot I_R / I)^2 \cdot t_R$						
Уставка времени срабатывания с обратнoзависимой выдержкой времени t_R, s		15	30	60	120	240	480	OFF
Время срабатывания, s	$1.5 \cdot I_R$	15	30	60	120	240	480	Сигнализация
	$6 \cdot I_R$	0.938	1.875	3.75	7.5	15	30	
	$7.2 \cdot I_R$	0.651	1.302	2.604	5.208	10.4	20.8	
Тепловая память		30 min / OFF						

Примечание:

I – значение протекающего аварийного тока;

I_R – уставка тока срабатывания защиты от перегрузки с длительной выдержкой времени;

t – время выдержки при аварийном срабатывании;

t_R – уставка времени срабатывания защиты от перегрузки.

Погрешность уставки времени срабатывания ±10%.

ЗАЩИТА ОТ КОРОТКОГО ЗАМЫКАНИЯ С КРАТКОВРЕМЕННОЙ ВЫДЕРЖКОЙ ВРЕМЕНИ

Таблица 1.4

Защита от короткого замыкания с кратковременной выдержкой времени		$0.9 \cdot I_{sd}$ несрабатывание >1.1·I _{sd} срабатывание						
Диапазон уставки тока срабатывания I_{sd}		(0.4_1.5)·In + OFF						
Шаг уставки тока I_{sd}		1A (типоразмер 1000, 1600, 2000) 2A (типоразмер 2500, 3200, 4000, 6300)						
Время срабатывания	$I_{sd} < I \leq 8 \cdot I_{sd}$	Обратнoзависимая выдержка времени	Уставка времени срабатывания t_{sd}, s	0.1, 0.2, 0.3, 0.4, OFF				Сигнализация
			Функция времени срабатывания	$t = (8 \cdot I_{sd} / I)^2 \cdot t_{sd}$				
	$I > 8 \cdot I_{sd}$	Независимая выдержка времени	Уставка времени срабатывания t_{sd}, s	0.1	0.2	0.3	0.4	
			Минимальное время срабатывания, ms	60	160	255	340	
			Максимальное время срабатывания, ms	140	240	345	460	

Примечание:

I_{sd} – уставка тока срабатывания защиты от короткого замыкания с кратковременной выдержкой времени;

I – значение протекающего аварийного тока;

I_R – уставка тока срабатывания защиты от перегрузки с длительной выдержкой времени;

t_{sd} – уставка времени срабатывания защиты от короткого замыкания с кратковременной выдержкой времени.

Погрешность уставки времени срабатывания ±15%.

ЗАЩИТА ОТ КОРОТКОГО ЗАМЫКАНИЯ МГНОВЕННОГО СРАБАТЫВАНИЯ

Таблица 1.5

Защита от короткого замыкания мгновенного срабатывания	$0.85 \cdot I_i$: несрабатывание >1.15·I _i : срабатывание
Типоразмер 1000, 1600, 2000: 1.0·In – 50 kA + OFF (шаг уставки 1 A)	
Типоразмер 2500, 3200, 4000: 1.0·In – 75 kA + OFF (шаг уставки 2 A)	
Типоразмер 6300: 1.0·In – 100 kA + OFF (шаг уставки 2 A)	
Время мгновенного срабатывания: не более 100 ms (включая собственное время отключения автоматического выключателя)	

ЗАЩИТА ОТ ЗАМЫКАНИЯ НА ЗЕМЛЮ

Таблица 1.6

Защита от замыкания на землю		<math> < 0.9 \cdot I_g </math>: несрабатывание >math> > 1.1 \cdot I_g </math>: срабатывание				
Шаг уставки тока I_g		1A (типоразмер 1000, 1600, 2000) 2A (типоразмер 2500, 3200, 4000, 6300)				
Диапазон уставки тока срабатывания I_g		$(0.2 \dots 1.0) \cdot I_n + \text{OFF}$ (минимум 100 A)				
Время срабатывания	Уставка времени срабатывания t_g , s	0.1	0.2	0.3	0.4	OFF
	Минимальное время срабатывания, ms	60	160	255	340	Сигнализация
	Максимальное время срабатывания, ms	140	240	345	460	
Погрешность времени срабатывания		±15%				

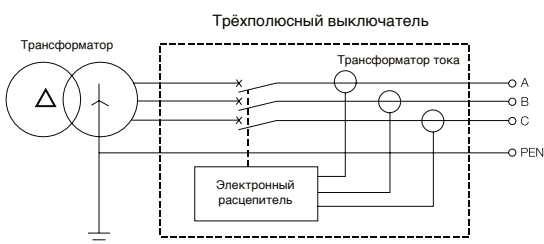
ЗАВОДСКИЕ НАСТРОЙКИ МИКРОПРОЦЕССОРНЫХ РАСЦЕПИТЕЛЕЙ

Таблица 1.7

Характеристика I2t	Защита от перегрузки с длительной выдержкой времени		Защита от короткого замыкания с кратковременной выдержкой времени		Защита от короткого замыкания мгновенного срабатывания	Защита от замыкания на землю		Тепловая память
	I_R	t_R	I_{sd}	t_{sd}	I_i	I_g	t_g	
	$1.0 \cdot I_n$	60 s	$8 \cdot I_n$	0.2 s	$12 \cdot I_n$	$0.8 \cdot I_n$	0.4 s	OFF

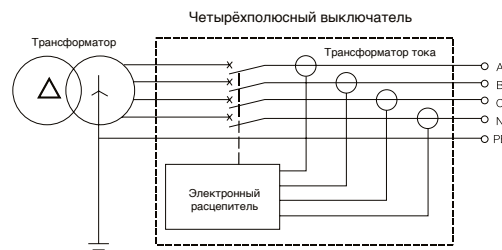
ЗАЩИТА ОТ ЗАМЫКАНИЯ НА ЗЕМЛЮ

ТИП ЗРТ (БАЗОВАЯ КОМПЛЕКТАЦИЯ)



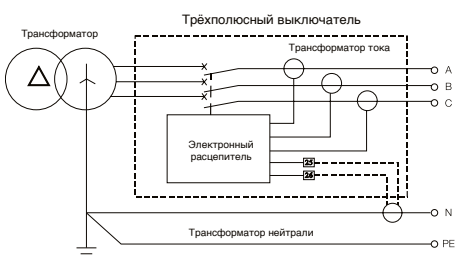
Дифференциальная защита от неисправностей заземления, сигнал поступает в виде векторной суммы трёхфазных токов (трёхфазная асимметрия)

ТИП 4РТ



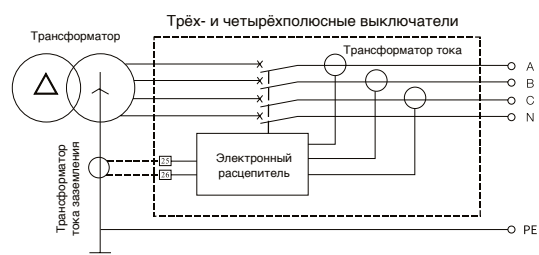
Дифференциальная защита от неисправностей заземления, сигнал поступает в виде векторной суммы трёхфазных токов и тока нейтрали N

ТИП (ЗР+N)Т



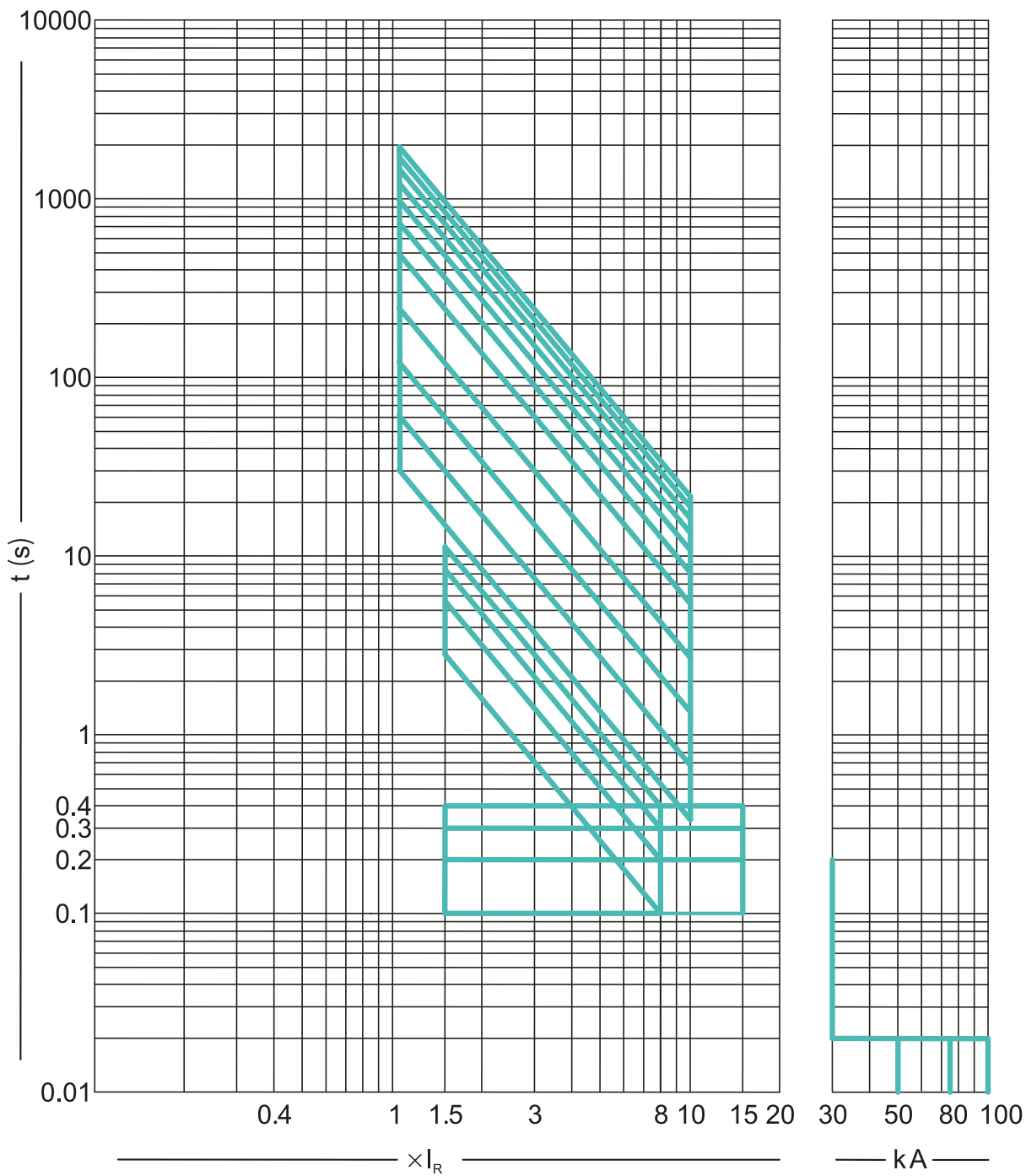
Дифференциальная защита от неисправностей заземления с внешним трансформатором тока нейтрали, сигнал поступает в виде векторной суммы трёхфазных токов и тока нейтрали N.

ТИП (ЗР+N)W



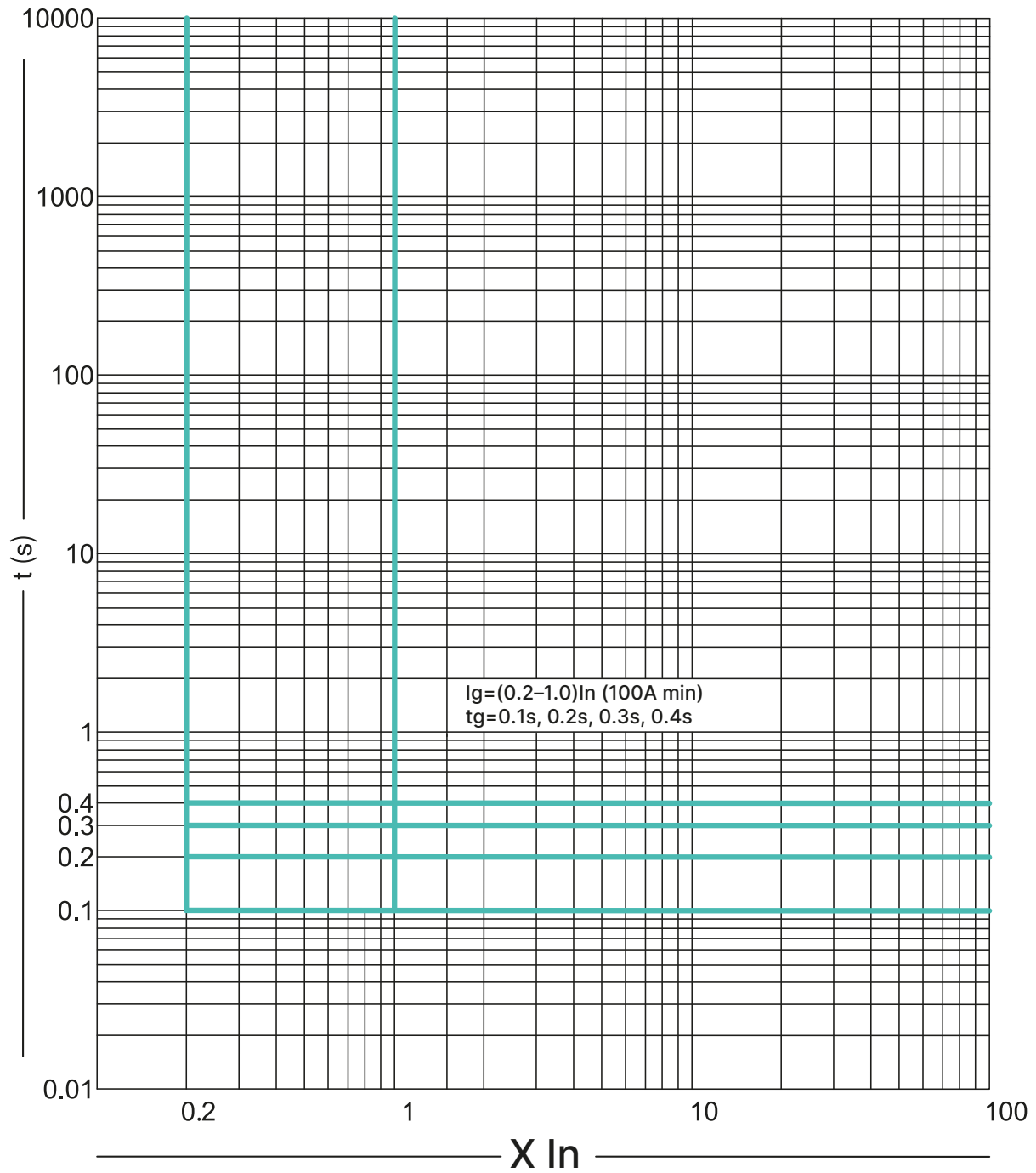
Защита от неисправностей заземления с внешним трансформатором тока защиты от замыкания на землю, сигнал принимается как векторная сумма трёхфазных токов и тока нейтрали N, сигнал между нейтралью и землёй

ВРЕМЯ-ТОКОВЫЕ ХАРАКТЕРИСТИКИ



$I_R=0.4In - 1.0In$; $t_r=15s - 480s$; $I_{sd}=0.4In - 15In$; $t_{sd}=0.1s, 0.2s, 0.3s, 0.4s$; $I_i=1.0In - 100$ kA (max)

ВРЕМЯ-ТОКОВЫЕ ХАРАКТЕРИСТИКИ ЗАЩИТЫ ОТ ЗАМЫКАНИЯ НА ЗЕМЛЮ



ТОЧНОСТЬ ИЗМЕРЕНИЯ ЭЛЕКТРОННОГО РАСЦЕПИТЕЛЯ

Измерение тока	
Диапазон измерения	Ia, Ib, Ic и IN (не более 15·In)
Точность измерения	Ниже 0.1·In возможна неточность измерений
	От 0.1·In до 0.4·In точность линейно изменяется от 5% до 2%
	От 0.4·In до 1.5·In точность составляет 2%
	Более 1.5·In точность линейно изменяется от 2% до 15%
Измерение напряжения	
Диапазон измерения	Линейное напряжение 0 V – 1200 V
	Фазное напряжение 0 V – 690 V
Точность измерения	±1%
Измерение частоты	
Диапазон измерения	40 Hz – 70 Hz
Точность измерения	±0.1 Hz
Измерение мощности	
Способ измерения	Действующее значение
Измеряемые величины	3P: суммарная активная мощность, суммарная реактивная мощность, суммарная полная мощность
	4P: активная мощность одной фазы, реактивная мощность одной фазы, полная мощность одной фазы, суммарная активная мощность, суммарная реактивная мощность, суммарная полная мощность
Диапазон измерения	Активная мощность: -32768 kW – +32767 kW
	Реактивная мощность: -32768 kvar – +32767 kvar
	Полная мощность: 0 kVA – 65535 kVA
Точность измерения	±2.5%
Коэффициент мощности	
Измеряемые величины	3P: суммарный коэффициент мощности
	4P: коэффициент мощности одной фазы
Диапазон измерения	от -1.00 до +1.00
Электрическая энергия	
Измеряемые величины	Входная реактивная энергия (EQin), выходная реактивная энергия (EQout)
	Входная активная энергия (EPin), выходная активная энергия (EPOut)
	Суммарная активная энергия (EPtotal), суммарная реактивная энергия (EQtotal), суммарная полная энергия (ESTotal)
Диапазон измерения	Активная энергия: 0 – 4294967295 kWh
	Реактивная энергия: 0 – 4294967295 kvarh
	Полная энергия: 0 – 4294967295 kVAh
Точность измерения	±2.5%
Измерение гармонического состава	
Измерение первой гармоники	Ток: Ia, Ib, Ic
	Напряжение: Uab, Ubc, Uca
Общие гармонические искажения THD и ThD	THD: суммарный коэффициент искажения гармоник относительно первой гармоники
	ThD: суммарный коэффициент искажения гармоник относительно действующего значения
Амплитудный спектр гармоник	Электронный расцепитель отображает амплитуду от 3-й до 31-й нечётной гармоники в процентах «%»
Точность измерения	±2%

УСЛОВИЯ МОНТАЖА И ЭКСПЛУАТАЦИИ

ПЛОЩАДЬ ПОПЕРЕЧНОГО СЕЧЕНИЯ ПОДКЛЮЧАЕМЫХ МЕДНЫХ ШИН

Таблица 1.8

Inm, A		TGW1N-1000/1600			TGW1N-2000						TGW1N-2500/3200			TGW1N-4000			TGW1N-6300			
In, A		400-800	1000	1250-1600	200-400	630	800	1000	1250	1600	2000	2000	2500	3200	2500	3200	4000	4000	5000	6300
Медная шина	Толщина, мм	5	5	5	5	5	5	5	5	5	5	5	5	10	5	10	10	10	10	10
	Ширина, мм	50	50	50	30	40	50	60	80	100	100	100	100	120	100	120	120	120	120	120
	Кол-во шин	2	3	4	2	2	2	2	2	2	3	3	4	3	4	3	4	4	5	6

Примечание: приведённые в таблице 1.8 площади поперечного сечения подключаемых медных шин даны для использования при температуре +40 °С, при установке автоматического выключателя на открытом воздухе. Условия охлаждения и нагрева должны соответствовать требованиям стандарта МЭК 60947-2.

Если выбранные медные шины не подходят к шинам выключателя, необходимо спроектировать и изготовить дополнительные сборные шины для увеличения места подключения. Площадь сечения дополнительных сборных шин должна быть не меньше значений, приведенных в таблице выше, а зазор между дополнительными сборными шинами должен быть не меньше зазора между шинами выключателя.

После установки выключателя со сборными шинами, рекомендованными в вышеприведённой таблице, необходимо обеспечить расстояние между полюсами выключателя не менее 18 мм.

После монтажа шины зазор между верхним и нижним болтами крепления шины должен составлять не менее 20 мм.

После установки выключателя безопасное расстояние между поверхностями с разными потенциалами, а также между корпусом и землёй должно составлять не менее 18 мм.

РАСSEИВАЕМАЯ МОЩНОСТЬ ВХОДНЫХ И ВЫХОДНЫХ ШИН ВЫКЛЮЧАТЕЛЯ (ДЛЯ КАЖДОГО ПОЛЮСА)

Таблица 1.9

Inm, A		TGW1N-1000/1600						TGW1N-2000						TGW1N-2500/3200			TGW1N-4000			TGW1N-6300		
Мощность, W	In, A	400	630	800	1000	1250	1600	630	800	1000	1250	1600	2000	2000	2500	3200	2500	3200	4000	4000	5000	6300
	D	30	75	99	154	241	263	70	110	172	268	440	530	384	600	737	600	737	921	575	898	1426
	F	15	39	54	85	132	138	34,4	50	78	122	200	262	200	312	307	300	307	450	280	400	600

- D - выкатное исполнение
- F - стационарное исполнение

ПОПРАВочный КОЭФФИЦИЕНТ ПРИ РАЗЛИЧНЫХ ТЕМПЕРАТУРАХ ОКРУЖАЮЩЕЙ СРЕДЫ

Таблица 1.10

Модель	Температура окружающей среды				
	+40°C	+45°C	+50°C	+55°C	+60°C
TGW1N-1000/1600/2000	1In	0.95In	0.9In	0.85In	0.80In
TGW1N-2500/3200/4000	1In	0.92In	0.86In	0.81In	0.74In
TGW1N-6300	1In	0.93In	0.87In	0.81In	0.75In

По согласованию с производителем нижний предел рабочей температуры может быть увеличен до -40°C. При этом необходимо учитывать, что при эксплуатации при рабочей температуре ниже -5°C, возможны сбои в работе ЖК дисплея расцепителей типа ЗМ/ЗН, при этом все защитные функции расцепителей сохранены и обрабатывают согласно уставкам.

ПОПРАВочный КОЭФФИЦИЕНТ ПРИ ПРЕВЫШЕНИИ ВЫСОТЫ УСТАНОВКИ > 2000m

Таблица 1.11

Высота, m	2000	3000	4000	5000
Выдерживаемое напряжение промышленной частоты, V	2200	1955	1760	1600
Напряжение изоляции (Ui), V	1000	800	700	600
Номинальное рабочее напряжение, V	690	580	500	400

ТАБЛИЦА КОРРЕКТИРОВКИ НОМИНАЛЬНОГО РАБОЧЕГО ТОКА ПРИ ПРЕВЫШЕНИИ ВЫСОТЫ УСТАНОВКИ > 2000 m.

Таблица 1.12

Высота, m	Номинальный рабочий ток (Ie), A
2000	1·Ie
2500	0.93·Ie
3000	0.88·Ie
3500	0.83·Ie
4000	0.78·Ie
4500	0.73·Ie
5000	Необходимо уточнить у производителя

НЕЗАВИСИМЫЙ РАСЦЕПИТЕЛЬ МХ

ОПИСАНИЕ

Независимый расцепитель предназначен для дистанционного отключения автоматического выключателя. Время включения импульсного сигнала не должно превышать 1 с, частота импульсов не должна превышать 5 раз в минуту, иначе оборудование может быть повреждено.

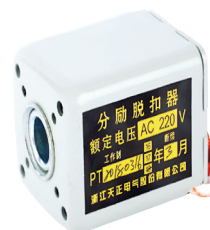


ТИПОРАЗМЕРЫ
1000, 1600

ЭЛЕКТРИЧЕСКИЕ ХАРАКТЕРИСТИКИ

Таблица 1.13

Типоразмер	1000, 1600		2000 – 6300		
	Напряжение цепи управления (Us), V	AC220/230/240 AC380/400/415	DC110 DC220	AC220/230 AC380/400	DC110
Напряжение срабатывания, V	(0.7 – 1.1)·Us				
Потребляемая мощность	56 VA	250 W	300 VA	70 W	132 W
Время отключения выключателя при Us, ms	50±10		30 – 50		

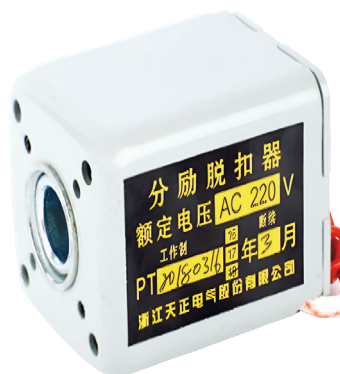


ТИПОРАЗМЕРЫ
2000 – 6300

ЭЛЕКТРОМАГНИТ ВКЛЮЧЕНИЯ XF



ТИПОРАЗМЕРЫ 1000, 1600



ТИПОРАЗМЕРЫ 2000 – 6300

ОПИСАНИЕ

Электромагнит включения применяется для дистанционного включения автоматического выключателя. Когда автоматический выключатель отключен и пружина взведена, он может быть включен в любой момент времени. Время включения импульсного сигнала не должно превышать 1 с, частота импульсов не должна превышать 5 раз в минуту, иначе оборудование может быть повреждено.

ЭЛЕКТРИЧЕСКИЕ ХАРАКТЕРИСТИКИ

Таблица 1.14

Типоразмер	1000, 1600		2000 – 6300		
	Напряжение цепи управления (Us), V	AC220/230/240 AC380/400/415	DC110 DC220	AC220/230 AC380/400	DC110
Напряжение срабатывания, V	(0.85 – 1.1)·Us				
Потребляемая мощность	56 VA	250 W	300 VA	70 W	132 W
Время включения выключателя при Us, ms	Не более 70				

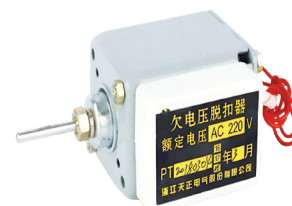
РАСЦЕПИТЕЛЬ МИНИМАЛЬНОГО НАПРЯЖЕНИЯ MN

ОПИСАНИЕ

Расцепитель минимального напряжения предназначен для дистанционного отключения автоматического выключателя в случае недопустимого снижения напряжения силовой цепи относительно номинального, тем самым обеспечивая защиту электрического оборудования. При отсутствии питания на расцепителе минимального напряжения включить автоматический выключатель ни мотор-редуктором, ни кнопкой вручную невозможно.

Есть два типа расцепителя: расцепитель минимального напряжения мгновенного срабатывания и расцепитель минимального напряжения с выдержкой времени.

Расцепитель минимального напряжения с выдержкой времени может отключать выключатель с выдержкой времени 0.5 s, 1 s, 1.5 s, 3 s, 5 s и 7 s. Для расцепителя с выдержкой времени необходим модуль временной задержки (доступен для типоразмеров 2000 – 6300).



ТИПОРАЗМЕРЫ
1000, 1600



ТИПОРАЗМЕРЫ
2000 – 6300

ПРИНЦИП РАБОТЫ

- При снижении напряжения питания (даже медленном) до 70_35% относительно номинального значения напряжения питания цепи управления, расцепитель срабатывает и надёжно размыкает автоматический выключатель.
- Когда напряжение питания восстанавливается до 85_110% относительно номинального значения напряжения питания цепи управления расцепителя минимального напряжения, автоматический выключатель может быть повторно включён.
- При снижении напряжения питания менее 35% относительно номинального напряжения питания цепи управления, расцепитель блокирует возможность включения автоматического выключателя.

ЭЛЕКТРИЧЕСКИЕ ХАРАКТЕРИСТИКИ

Таблица 1.15

Типоразмер	1000, 1600		2000 – 6300	
	Напряжение цепи управления (Us), V	AC220/230/240 AC380/400/415	AC220/230 AC380/400	DC110 DC220
Напряжение отключения, V		(0.35 – 0.7)·Ue		
Напряжение включения, V		(0.85 – 1.1)·Ue		
Напряжение невключения, V		≤ 0.35·Ue		
Потребляемая мощность	20 VA	48 VA	48 W	

Примечание: расцепитель минимального напряжения должен быть включён раньше выключателя для надёжного включения выключателя, иначе возможно повреждение оборудования.

ВСПОМОГАТЕЛЬНЫЕ КОНТАКТЫ OF

ОПИСАНИЕ

Вспомогательные контакты предназначены для получения информации о состоянии автоматического выключателя – включён или выключен.



КОНФИГУРАЦИЯ ВСПОМОГАТЕЛЬНЫХ КОНТАКТОВ

- Стандартный тип 4CO (базовая комплектация)
- Специальный тип 3NO+3NC, 4NO+4NC, 5CO, 6CO (доступно для заказа)

**ТИПОРАЗМЕРЫ
1000, 1600**



**ТИПОРАЗМЕРЫ
2000 – 6300**

ЭЛЕКТРИЧЕСКИЕ ХАРАКТЕРИСТИКИ

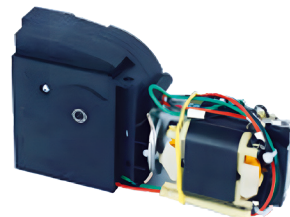
Таблица 1.16

Номинальное напряжение, V	AC230	AC415	DC220
Условный тепловой ток, A	6	6	6
Номинальная мощность	300 VA	300 VA	60 W

МОТОР-РЕДУКТОР МСН

ОПИСАНИЕ

Мотор-редуктор МСН осуществляет автоматический взвод пружин накопления энергии с момента включения автоматического выключателя. Мотор-редуктор включает автоматический выключатель при подаче команды на электромагнит включения XF. При исчезновении напряжения в цепи управления мотор-редуктора включающая пружина может быть взведена вручную с помощью рычага взвода пружины.



ТИПОРАЗМЕРЫ
1000, 1600

ЭЛЕКТРИЧЕСКИЕ ХАРАКТЕРИСТИКИ

Таблица 1.17

Типоразмер	1000, 1600		2000 – 6300		
Напряжение цепи управления (Us), V	AC220/230/240 AC380/400/415	DC110 DC220	AC220/230 AC380/400	DC110	DC220
Напряжение срабатывания, V	(0.85 – 1.1)·Us				
Потребляемая мощность	90 VA	90 W	85/110 VA	110 VA	85 W
Частота коммутаций	Не более 1 цикла в 3 минуты				
Время взвода пружины	Не более 4 s		Не более 5 s		



ТИПОРАЗМЕРЫ
2000 – 6300

РАМКА ДВЕРИ

ОПИСАНИЕ

Устанавливается в отверстие двери распределительного шкафа для герметизации. Обеспечивает степень защиты IP40. Применяется для стационарных и выкатных автоматических выключателей. Рамка двери входит в базовую комплектацию автоматического выключателя.



БЛОКИРОВКА ДОСТУПА К КНОПКАМ УПРАВЛЕНИЯ

ОПИСАНИЕ

Аксессуар используется для блокировки кнопок включения и отключения автоматического выключателя. Доступ к кнопкам включения и отключения выключателя перекрывается прозрачным экраном. После блокирования, ручные операции включения и выключения выключателя невозможны. Замок приобретается самим пользователем.



ЗАЩИТНЫЙ КОЖУХ КЛЕММ ВТОРИЧНОЙ ЦЕПИ

ОПИСАНИЕ

Защитный кожух клемм используется для защиты клемм вспомогательной цепи от пыли и попадания инородных частиц. Устанавливается на шасси, тем самым закрывая доступ к клеммам.



МЕЖФАЗНЫЕ ПЕРЕГОРОДКИ

ОПИСАНИЕ

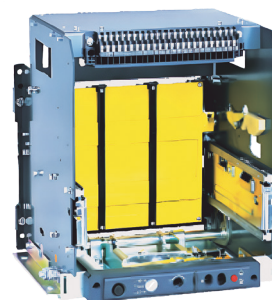
Межфазные перегородки представляют собой гибкие изолирующие перегородки, служащие для повышения уровня изоляции мест присоединения в электроустановках с изолированными или неизолированными сборными шинами. Межфазные перегородки обеспечивают изоляцию между токоведущими шинами автоматического выключателя и предотвращают межфазное короткое замыкание. Входят в базовую комплектацию.



ЗАЩИТНЫЕ ШТОРКИ

ОПИСАНИЕ

Защитные изолирующие шторки не допускают прикосновения к токопроводящим контактам главной цепи, когда автоматический выключатель выкачен из корзины. Защитные шторки автоматически открываются и закрываются, когда выключатель вкатывается и выкатывается соответственно. Входят в базовую комплектацию для выключателей выкатного исполнения.



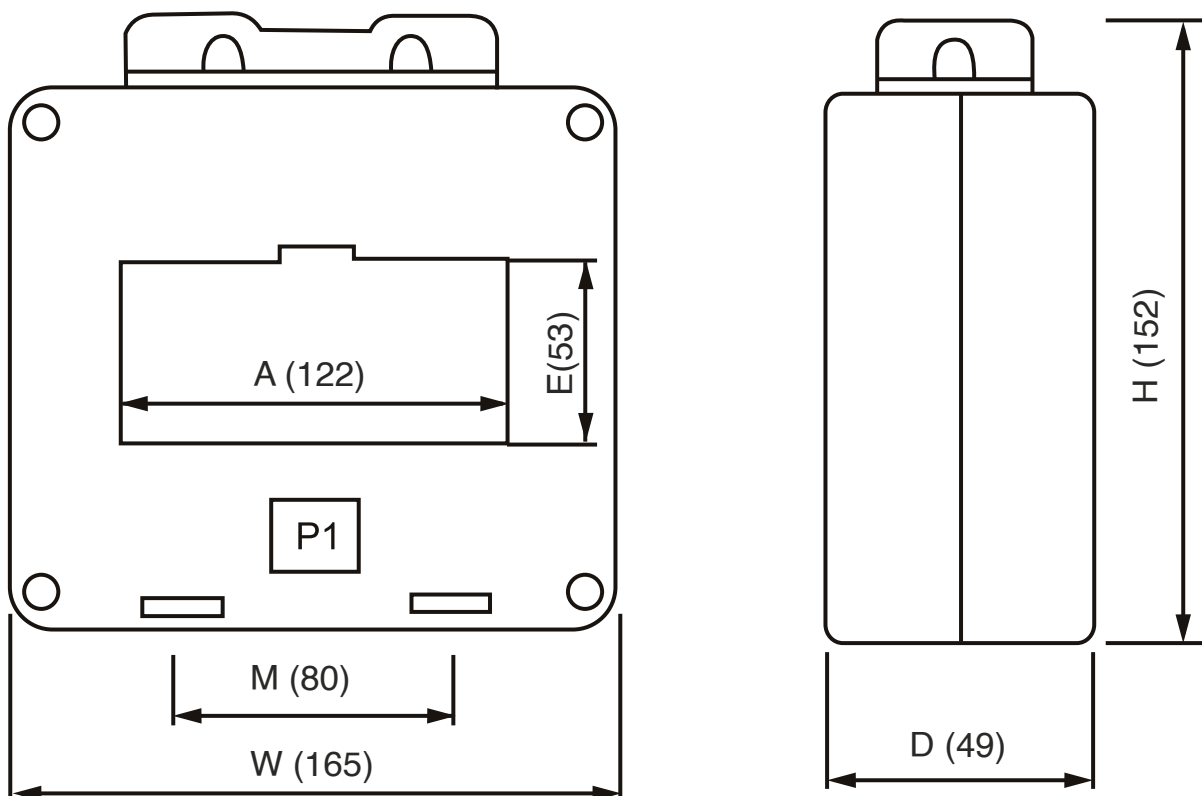
ВНЕШНИЙ ТРАНСФОРМАТОР ТОКА ДЛЯ ЗАЩИТЫ ОТ ЗАМЫКАНИЙ НА ЗЕМЛЮ ТИПА SGR

ОПИСАНИЕ

Трансформатор тока для защиты от замыканий на землю типа SGR («возврат тока по заземлителю») применяется для измерения тока в проводнике защитного заземления PE. Трансформатор тока обеспечивает защиту от замыкания на землю как ниже, так и выше автоматического выключателя.



ГАБАРИТНЫЕ И УСТАНОВОЧНЫЕ РАЗМЕРЫ



ВНЕШНИЙ ТРАНСФОРМАТОР ТОКА НЕЙТРАЛИ

ОПИСАНИЕ

Внешний трансформатор тока нейтрали применяется с 3-полюсными автоматическими выключателями. Он предназначен для измерения тока в проводнике рабочей нейтрали в системе заземления TN-S и устанавливается заказчиком на проводник рабочей нейтрали.

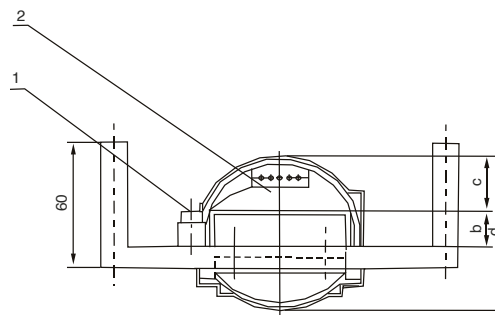
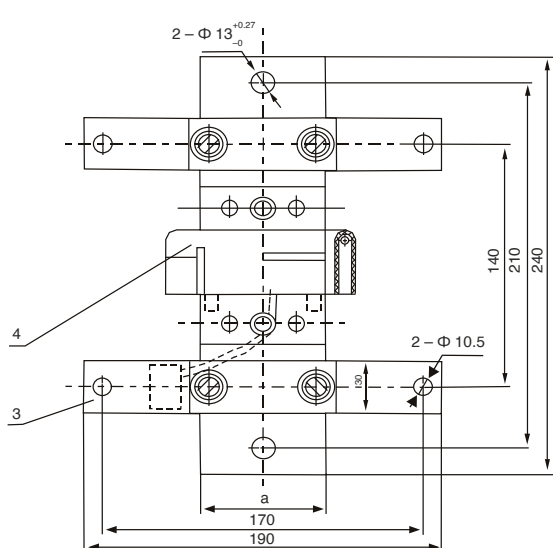


ТИПОРАЗМЕРЫ
1000, 1600



ТИПОРАЗМЕРЫ
2000 – 6300

ГАБАРИТНЫЕ И УСТАНОВОЧНЫЕ РАЗМЕРЫ



1 – шина заземления; 2 – удерживающая пластина
3 – шина; 4 – трансформатор.

In, A	a	b	c	d
2000	60	12.5	34	Ø89
3200, 4000	80	20	35	Ø109.5

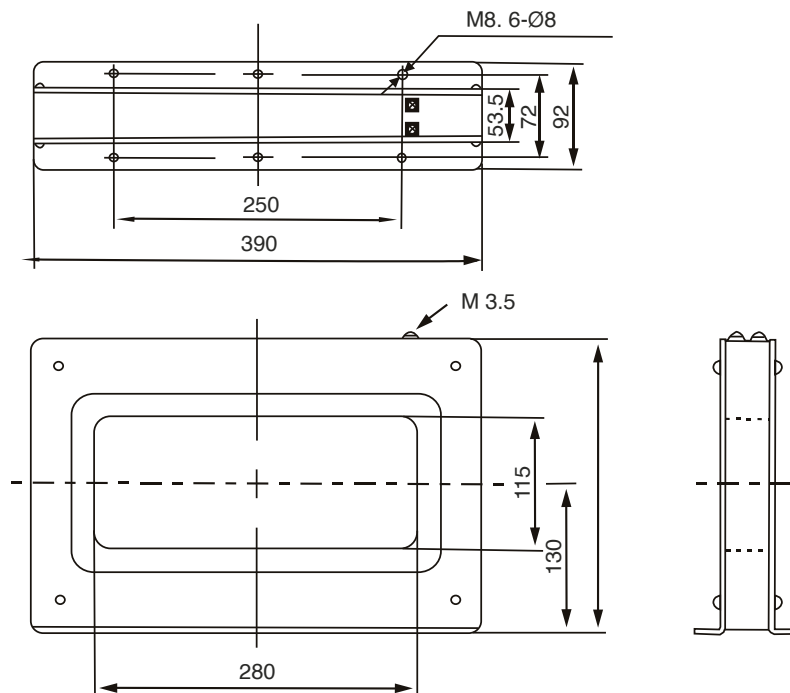
ВНЕШНЯЯ СУММИРУЮЩАЯ РАМКА ДИФФЕРЕНЦИАЛЬНОЙ ЗАЩИТЫ

ОПИСАНИЕ

Устанавливается вокруг сборных шин (фазы + нейтраль) с целью обнаружения тока нулевой последовательности, необходимого для дифференциальной защиты.



ГАБАРИТНЫЕ И УСТАНОВОЧНЫЕ РАЗМЕРЫ РАМКИ ДИФФЕРЕНЦИАЛЬНОЙ ЗАЩИТЫ



ВНЕШНИЙ БЛОК ПИТАНИЯ

ОПИСАНИЕ

Внешний блок питания ST (IV) может обеспечивать микропроцессорный расцепитель дополнительным электропитанием.

На входе — 220/230V AC, 380/400 V AC;

На выходе — 24V DC.



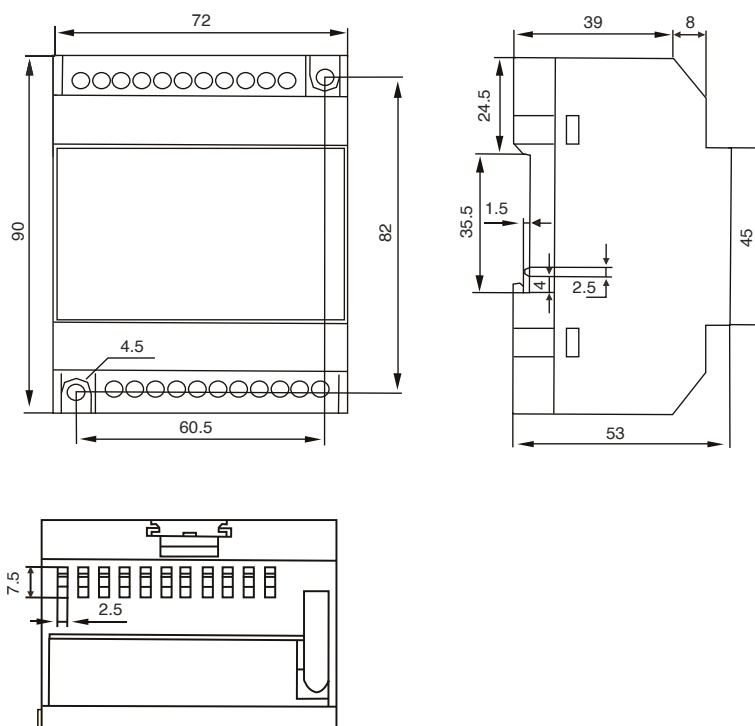
МОДУЛЬ ПЕРЕДАЧИ СИГНАЛОВ

ОПИСАНИЕ

Модуль передачи сигналов ST201 используется для реализации функций связи по протоколу Modbus RTU либо для аварийной сигнализации или индикации неисправностей.



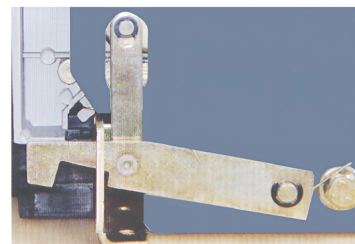
ГАБАРИТНЫЕ И УСТАНОВОЧНЫЕ РАЗМЕРЫ ВНЕШНЕГО БЛОКА ПИТАНИЯ И МОДУЛЯ ПЕРЕДАЧИ СИГНАЛОВ



БЛОКИРОВКА ДВЕРИ ШКАФА АВТОМАТИЧЕСКОГО ВЫКЛЮЧАТЕЛЯ

ОПИСАНИЕ

Механизм блокировки дверцы шкафа устанавливается непосредственно на автоматический выключатель для предотвращения открытия дверцы шкафа, когда выключатель находится в положении «выкачен». Блокировка двери устанавливается справа от выключателя.



БЛОКИРОВКА АВТОМАТИЧЕСКОГО ВЫКЛЮЧАТЕЛЯ В ПОЛОЖЕНИИ «ВЫКАЧЕН» НАВЕСНЫМ ЗАМКОМ

ОПИСАНИЕ

Автоматический выключатель выкатного исполнения можно заблокировать в корзине в положении "выкачен" навесным замком. Для блокировки автоматического выключателя в положении "выкачен" нужно вытащить петлю на шасси и установить на неё навесной замок.

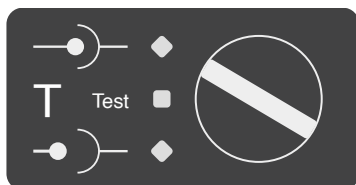
После блокировки рукоятка для вкатывания/выкатывания не вставляется в отверстие, а значит, автоматический выключатель невозможно переместить в положение "тест" или "вквачен". Замок приобретает пользователем самостоятельно.

БЛОКИРОВКА АВТОМАТИЧЕСКОГО ВЫКЛЮЧАТЕЛЯ В ПОЛОЖЕНИИ «ВЫКАЧЕН» ВРЕЗНЫМ ЗАМКОМ С КЛЮЧОМ

ОПИСАНИЕ

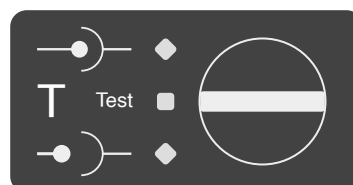
Автоматический выключатель выкатного исполнения можно заблокировать в корзине в положении «выкачен» врезным замком с ключом. Для блокировки автоматического выключателя в положении «выкачен» нужно вставить ключ, выкатить автоматический выключатель, повернуть ключ, вынуть ключ. После блокировки рукоятка для вкатывания/выкатывания не вставляется в отверстие, а значит, автоматический выключатель невозможно переместить в положение «тест» или «вквачен». Врезной замок с ключом приобретается пользователем самостоятельно.

ТРЁХПОЗИЦИОННАЯ БЛОКИРОВКА ПОЛОЖЕНИЯ И МЕХАНИЧЕСКАЯ ИНДИКАЦИЯ ПОЛОЖЕНИЯ АВТОМАТИЧЕСКОГО ВЫКЛЮЧАТЕЛЯ В КОРЗИНЕ



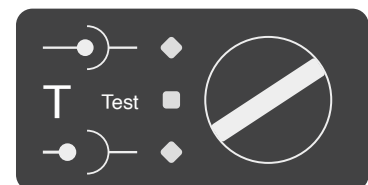
Положение «Вквачен».

Автоматический выключатель вквачен в корзину, силовая и вспомогательные цепи подключены



Положение «Test».

Силовая цепь отключена, подключены только вспомогательные цепи



Положение «Выкачен».

Автоматический выключатель выкачен из корзины, силовая и вспомогательные цепи отключены.

Если красная кнопка разблокировки нажата – рукоятку можно вращать для вкатывания/выкатывания автоматического выключателя.

Если красная кнопка разблокировки не нажата – рукоятка блокируется и её нельзя повернуть до тех пор, пока не будет вручную нажата кнопка разблокировки.

БЛОКИРОВКА КНОПОК УПРАВЛЕНИЯ ВРЕЗНЫМ ЗАМКОМ С КЛЮЧОМ

ОПИСАНИЕ

Заблокировать кнопки управления замком с ключом можно только на отключенном автоматическом выключателе. Автоматический выключатель невозможно включить, пока ключ не будет вставлен в замок.

Для блокировки выключателя нужно нажать кнопку отключения, повернуть ключ против часовой стрелки, и вынуть его из замка. Автоматический выключатель будет заблокирован, а кнопка отключения останется заблокирована. После блокировки автоматического выключателя замком, выключатель не включится ни электрически, ни вручную. Если пользователь хочет приобрести замок с ключом и установить его самостоятельно, стоит обратить внимание, что диаметр отверстия под блокировку равен 28 mm. Комплектация: Один замок и один ключ, два замка и один ключ, три замка и два ключа, три замка и один ключ



РЕЖИМЫ РАБОТЫ ВЫКЛЮЧАТЕЛЯ С ЗАМКАМИ И КЛЮЧАМИ

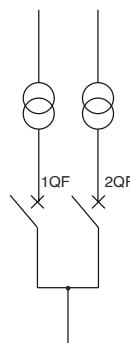
Один замок и один ключ.



Режим работы

QF
0
1

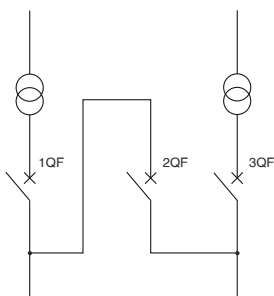
Два замка и один ключ



Режим работы

1QF	2QF
0	0
0	1
1	0

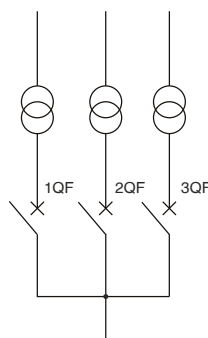
Три замка и два ключа



Режим работы

1QF	2QF	3QF
0	0	0
0	0	1
0	1	1
1	0	0
1	1	0
1	0	1

Три замка и один ключ



Режим работы

1QF	2QF	3QF
0	0	0
0	0	1
0	1	0
1	0	0

Примечание: 1 – выключатель включён, 0 – выключатель отключён

МЕХАНИЧЕСКИЙ МЕХАНИЗМ ВЗАИМОБЛОКИРОВКИ

ОПИСАНИЕ

Механический механизм взаимоблокировки устанавливается на правой панели автоматического выключателя. Применяется для блокировки включения одного выключателя, когда второй выключатель включён. Когда хоть один из выключателей включён, механизм взаимоблокировки препятствует включению других выключателей.

Механический механизм блокировки используется как для выключателей выкатного исполнения, так и для выключателей стационарного исполнения. Номинальные параметры выключателей могут быть различными. Механизм блокировки устанавливается самим пользователем.

Для взаимоблокировки гибкими тросами автоматические выключатели могут располагаться один над другим или в ряд. Для взаимоблокировки соединительными штангами автоматические выключатели должны располагаться один над другим.

Платы механической взаимоблокировки устанавливаются на правой стороне каждого автоматического выключателя.

Максимальное расстояние между плоскостями крепления (по вертикали или по горизонтали) составляет 2000 мм при использовании гибких тросов.

При использовании гибких тросов необходимо учесть, что минимальный радиус изгиба гибкого троса не должен быть меньше 120 мм.

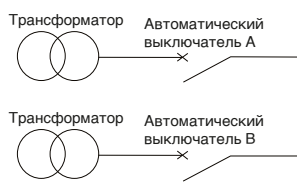
Расстояние между автоматическими выключателями при использовании соединительных штанг не должно превышать 0.9 м.

Таблица 1.18

Способ блокировки	Между двумя автоматическими выключателями		Между тремя автоматическими выключателями	
	Горизонтально	Вертикально	Горизонтально	Вертикально
Гибкие тросы	+	+	+	+
Соединительные штанги	-	+	-	-

СПОСОБЫ ПРИМЕНЕНИЯ МЕХАНИЗМА БЛОКИРОВКИ

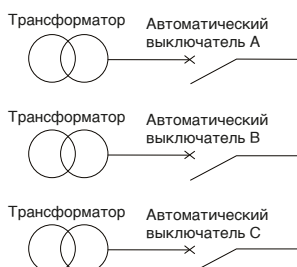
Блокировка между двумя автоматическими выключателями



Выключатель А (основной)	Выключатель В (аварийный)
0	0
0	1
1	0

1 – выключатель включён, 0 – выключатель отключен

Блокировка между тремя автоматическими выключателями



Выключатель А (основной)	Выключатель В (аварийный)	Выключатель С (аварийный)
0	0	0
1	0	0
0	1	0
0	0	1

1 – выключатель включён, 0 – выключатель отключен

СХЕМА СОЕДИНЕНИЯ С ИСПОЛЬЗОВАНИЕМ МЕХАНИЗМА БЛОКИРОВКИ ГИБКИМИ ТРОСАМИ МЕЖДУ ДВУМА АВТОМАТИЧЕСКИМИ ВЫКЛЮЧАТЕЛЯМИ.

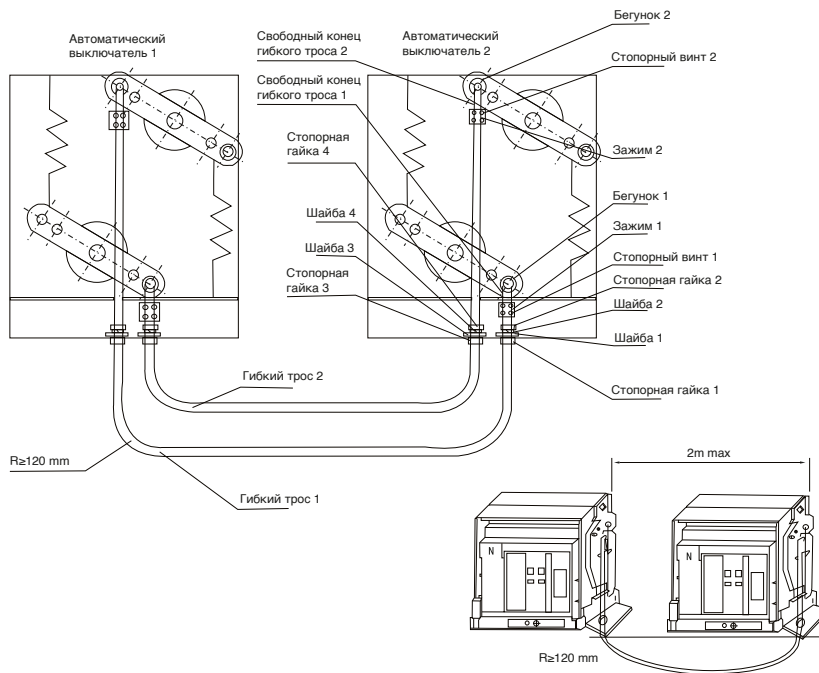


СХЕМА СОЕДИНЕНИЯ С ИСПОЛЬЗОВАНИЕМ МЕХАНИЗМА БЛОКИРОВКИ ГИБКИМИ ТРОСАМИ МЕЖДУ ТРЕМА АВТОМАТИЧЕСКИМИ ВЫКЛЮЧАТЕЛЯМИ.

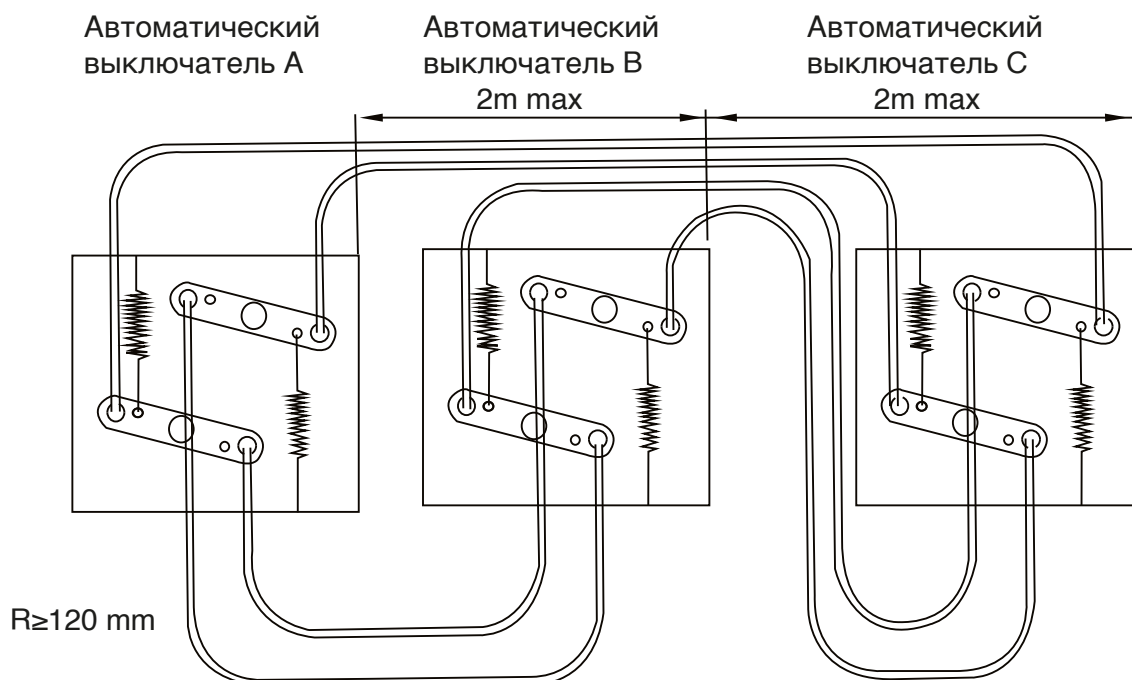
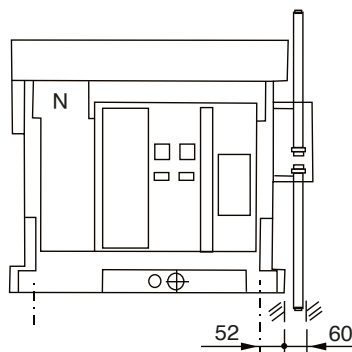
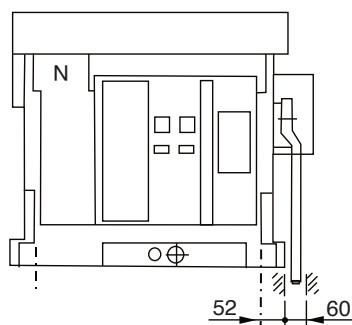
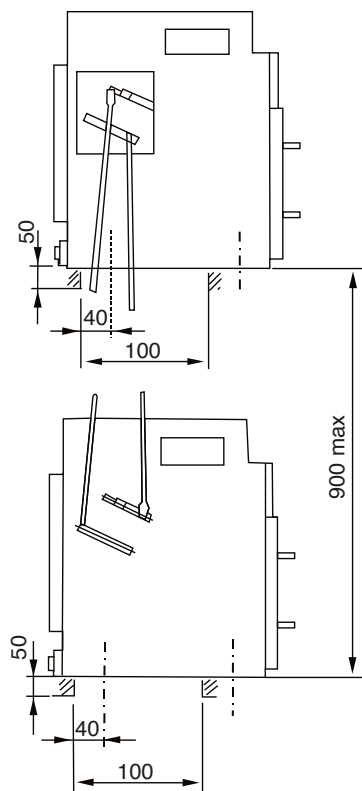
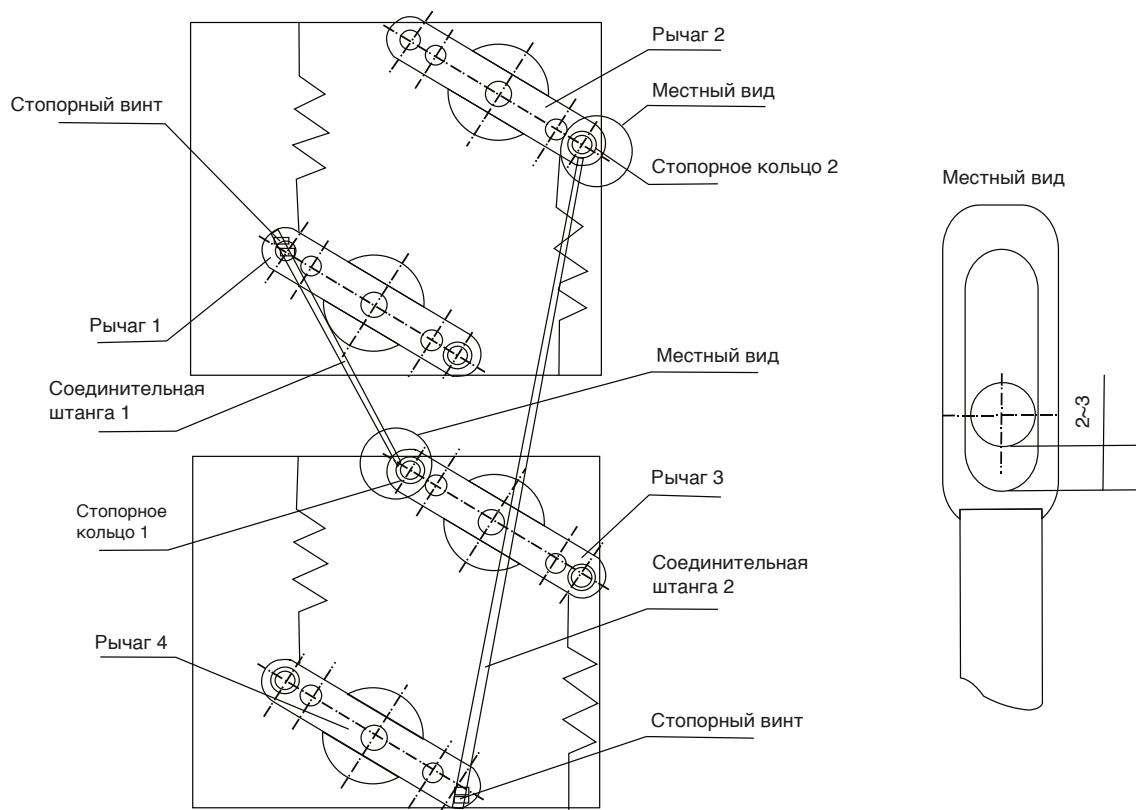


СХЕМА СОЕДИНЕНИЯ С ИСПОЛЬЗОВАНИЕМ МЕХАНИЗМА БЛОКИРОВКИ СОЕДИНИТЕЛЬНЫМИ ШТАНГАМИ МЕЖДУ ДВУМЯ АВТОМАТИЧЕСКИМИ ВЫКЛЮЧАТЕЛИ.



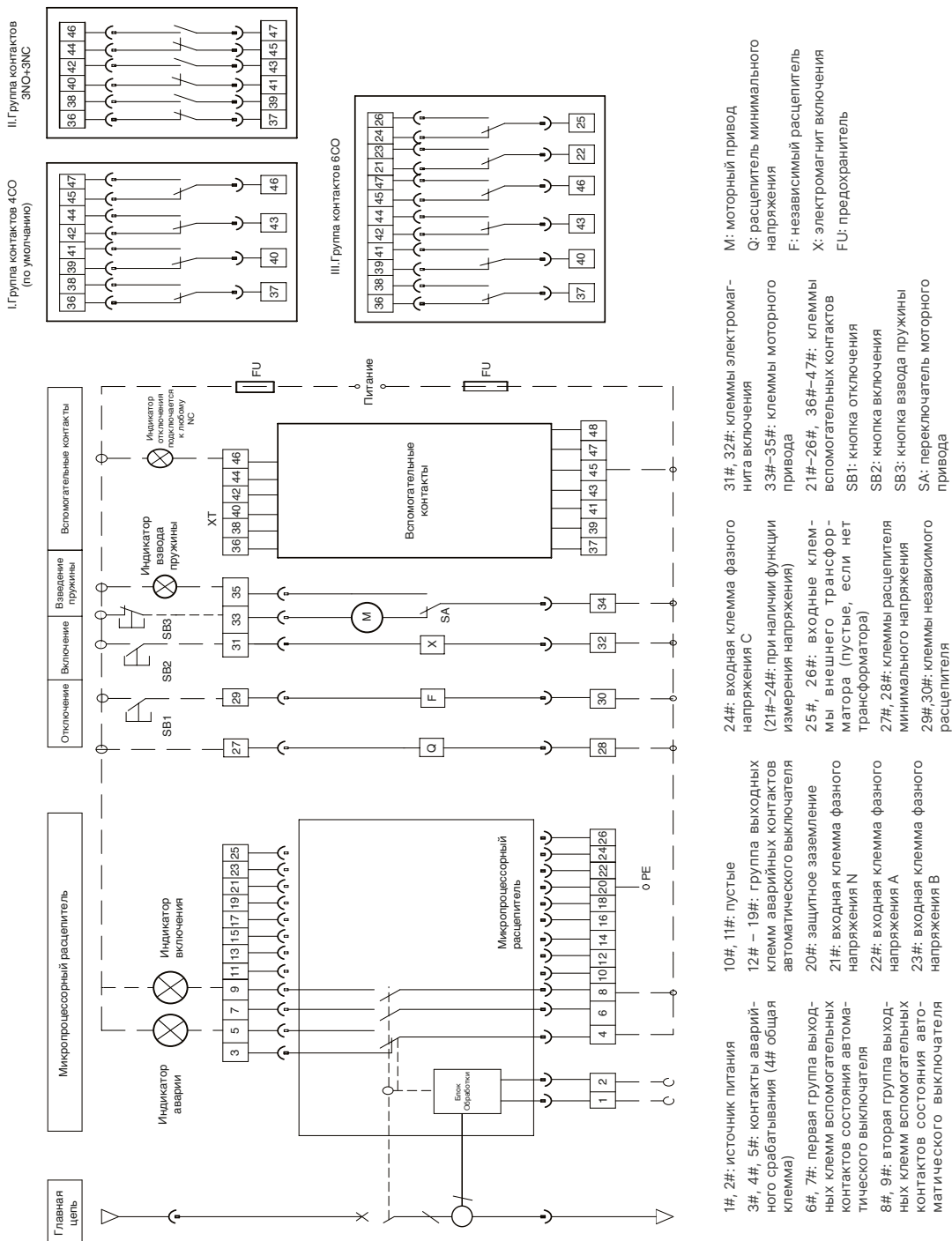
ИНФОРМАЦИЯ ПО ПОСТАВКЕ АКСЕССУАРОВ

Типоразмер	1000	1600	2000	2500	3200	4000	6300
Корпус автоматического выключателя							
Выкатная корзина выключателя (для выкатного исполнения)							
Ручка для вкатывания/выкатывания (для выкатного исполнения)							
Ручка взвода пружины							
Микропроцессорный расцепитель (блок контроля и управления)							
Верхние и нижние задние горизонтальные шины							
Индикатор состояния автоматического выключателя ВКЛ/ОТКЛ							
Индикатор состояния пружины							
Кнопка сброса аварийного состояния («Reset»)							
Контакт сигнализации аварийного срабатывания 1CO							
Вспомогательные контакты состояния 4CO							
Мотор-редуктор							
Электромагнит включения							
Независимый расцепитель							
Рамка двери							
Межфазные перегородки							
Защитные шторки (для выкатного исполнения)							
Блокировка автоматического выключателя в положении «выкачен» навесным замком (для выкатного исполнения)							
Трёхпозиционная блокировка положения автоматического выключателя в корзине (для выкатного исполнения)							
Механическая индикация положения автоматического выключателя в корзине (для выкатного исполнения)							
Верхние и нижние задние вертикальные шины							
Расцепитель минимального напряжения мгновенного срабатывания							
Расцепитель минимального напряжения с выдержкой времени	–	–					
Блокировка доступа к кнопкам управления							
Защитный кожух клемм вторичной цепи							
Замок с ключом							
Блокировка кнопок управления врезным замком с ключом							
Блокировка АВ в положении «выкачен» врезным замком с ключом							
Блокировка двери выключателя (для выкатного исполнения)							
Вспомогательные контакты состояния 3NO+3NC/4NO+4NC/5CO/6CO							
Механический механизм взаимоблокировки гибкими тросами							
Механический механизм взаимоблокировки соединительными штангами							
Внешний трансформатор тока нейтрали							
Внешняя суммирующая рамка дифференциальной защиты							
Внешний трансформатор тока для защиты от замыканий на землю типа SGR							
Внешний блок питания							
Модуль передачи сигналов							

– по умолчанию; – доступно для заказа.

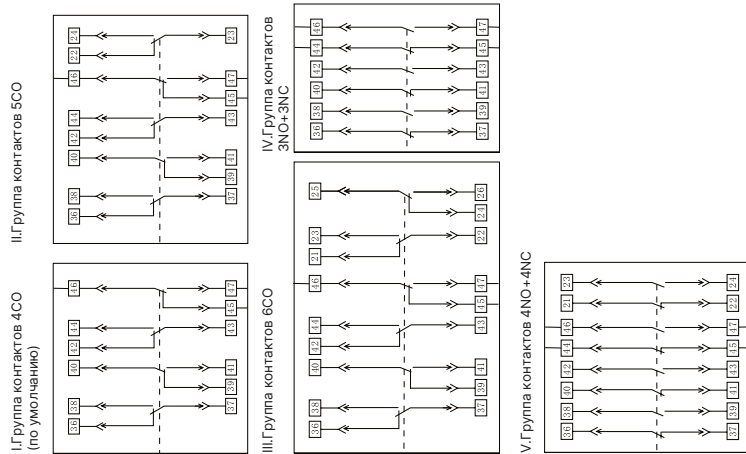
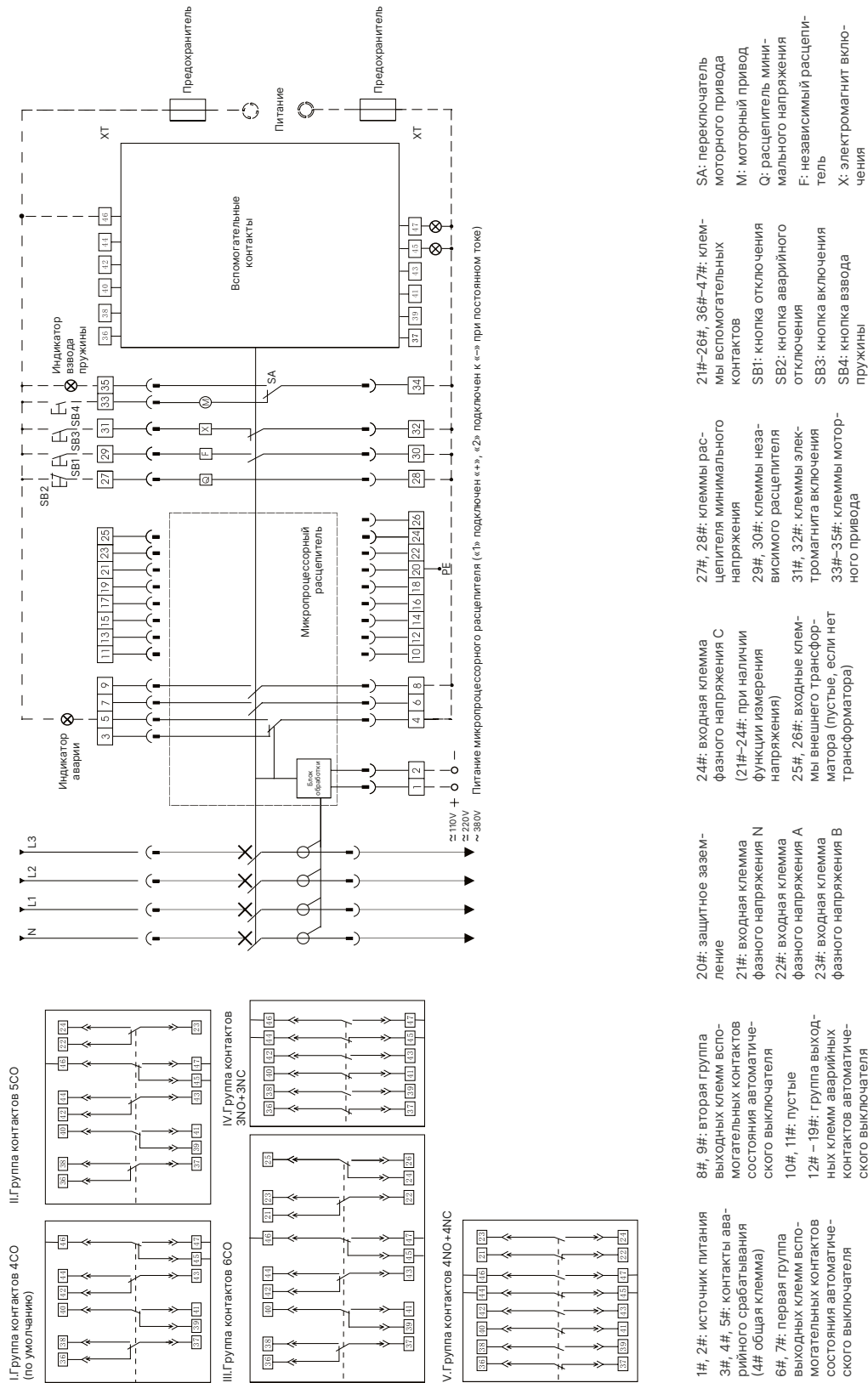
Схемы подключения вторичных цепей

СХЕМА ПОДКЛЮЧЕНИЯ 48-КОНТУРНОЙ ВТОРИЧНОЙ ЦЕПИ АВТОМАТИЧЕСКОГО ВЫКЛЮЧАТЕЛЯ TGW1N-1000/1600 С РАСЦЕПИТЕЛЕМ М, 3М



Примечание: цепи, обозначенные пунктирной линией, подключаются самим пользователем. Клемма 35# должна быть подключена к питанию последовательно после светового индикатора, в противном случае это может привести к повреждению моторного привода

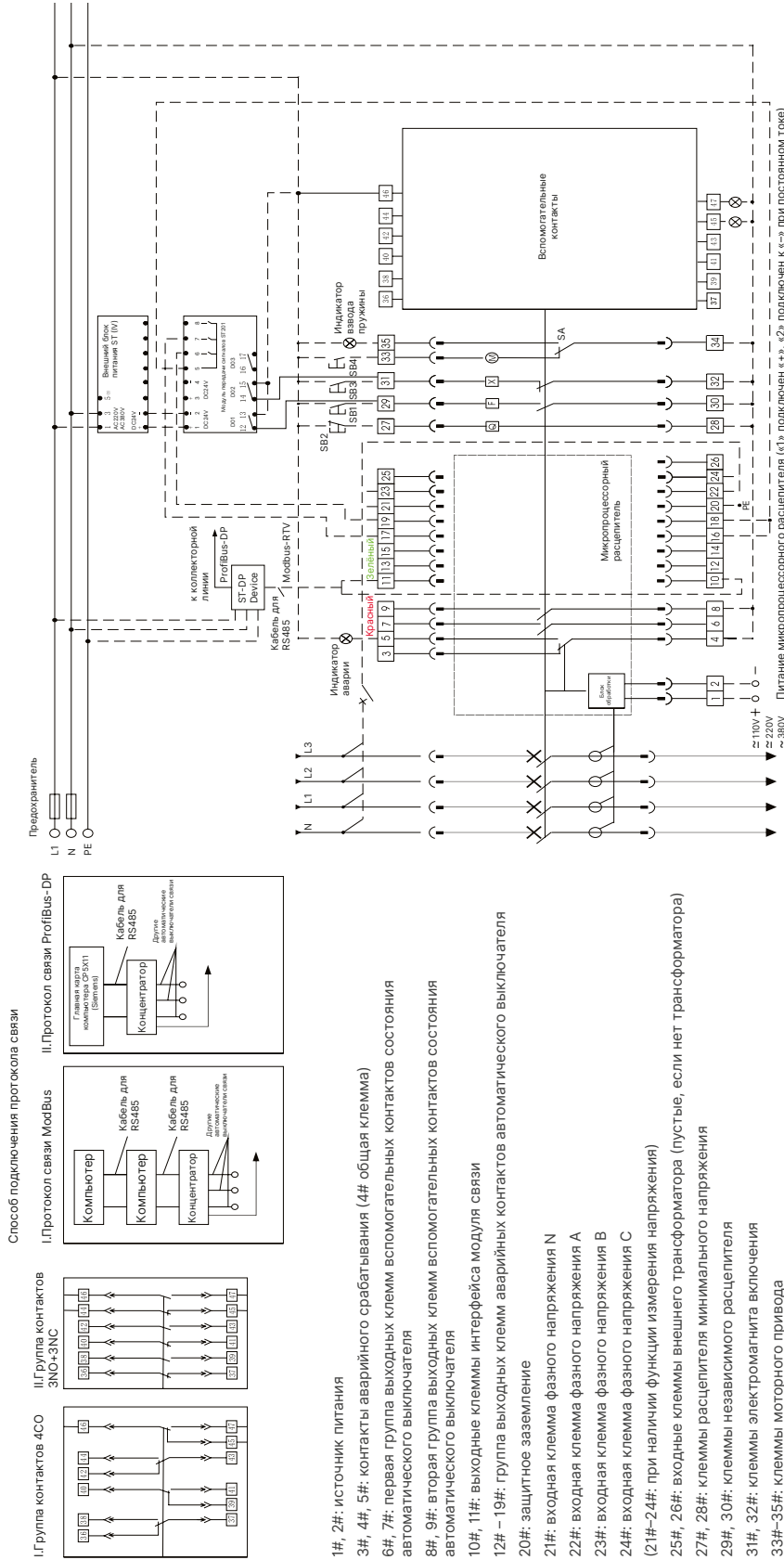
СХЕМА ПОДКЛЮЧЕНИЯ 47-КОНТУРНОЙ ВТОРИЧНОЙ ЦЕПИ АВТОМАТИЧЕСКОГО ВЫКЛЮЧАТЕЛЯ TGW1N-2000/6300 С РАСЦЕПИТЕЛЕМ М, 3М (ДЛЯ ВЫКАТНОГО ИСПОЛНЕНИЯ 48-КОНТУРНАЯ, КЛЕММА 48# ПУСТАЯ)



- 1#, 2#: источник питания
- 3#, 4#: контакты аварийного срабатывания (4# общая клемма)
- 6#, 7#: первая группа выходных клемм вспомогательных контактов автоматического выключателя
- 8#, 9#: вторая группа выходных клемм вспомогательных контактов автоматического выключателя
- 10#, 11#: пустые
- 12# - 19#: группа выходных клемм аварийных контактов автоматического выключателя
- 20#: защитное заземление
- 21#: входная клемма фазного напряжения N
- 22#: входная клемма фазного напряжения A
- 23#: входная клемма фазного напряжения B
- 24#: входная клемма фазного напряжения C (21#-24#: при наличии функции измерения напряжения)
- 25#, 26#: входные клеммы внешнего трансформатора (пустые, если нет трансформатора)
- 27#, 28#: клеммы распределителя минимального напряжения
- 29#, 30#: клеммы независимого распределителя
- 31#, 32#: клеммы электромагнитного привода
- 33#-35#: клеммы моторного привода
- 36#-47#: клеммы вспомогательных контактов
- 21#-26#, 36#-47#: клеммы переключателя моторного привода
- M: моторный привод
- Q: расцепитель минимального напряжения
- F: независимый расцепитель
- X: электромагнит выключения
- SA: переключатель моторного привода
- M: моторный привод
- Q: расцепитель минимального напряжения
- F: независимый расцепитель
- X: электромагнит выключения
- SB4: кнопка включения пусковой кнопки
- SB1: кнопка отключения
- SB2: кнопка аварийного отключения
- SB3: кнопка включения
- SB4: кнопка ввода пусковой кнопки

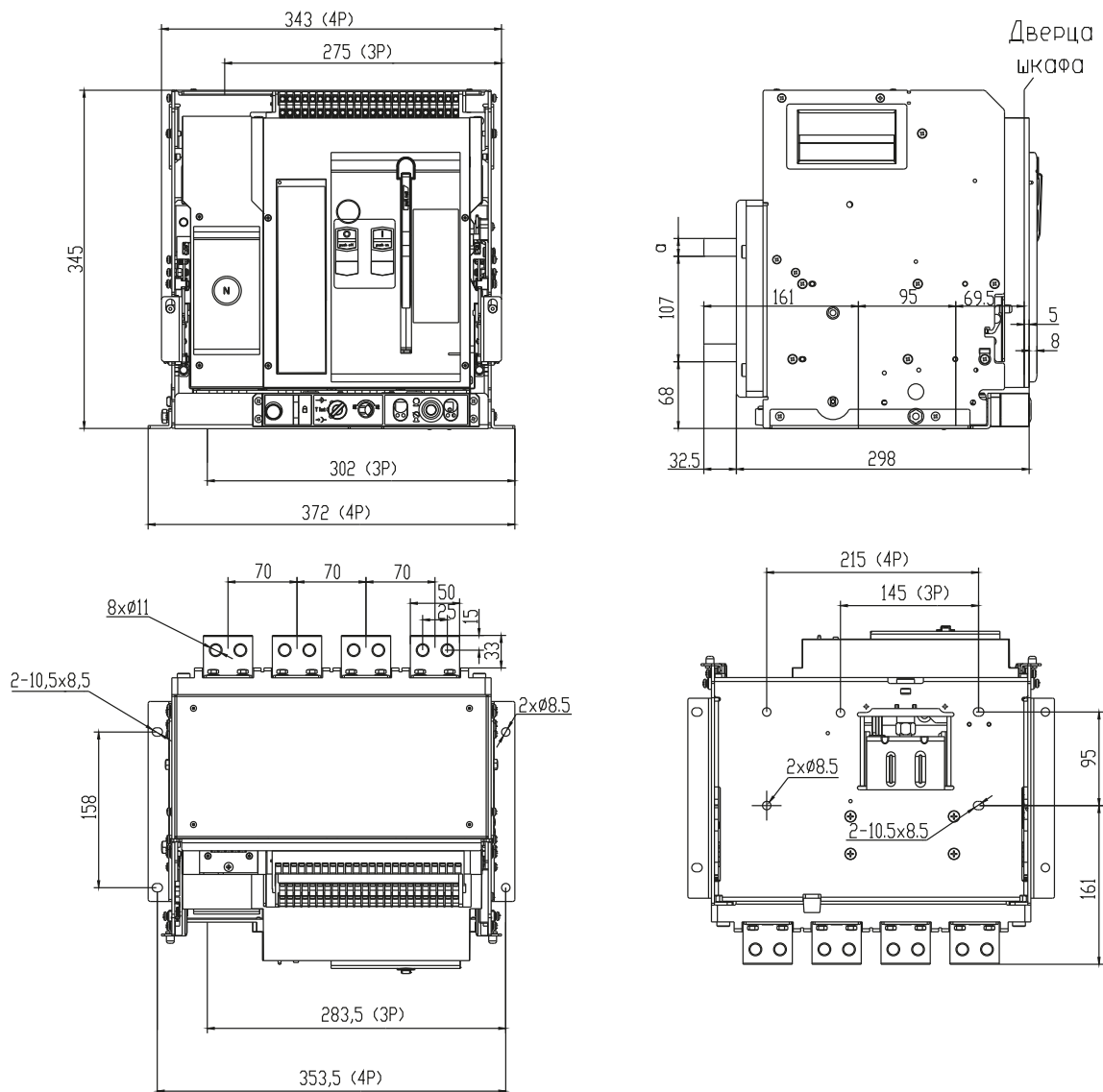
Примечание: цепи, обозначенные пунктирной линией, подключаются самим пользователем. Клемма 33# может быть подключена к питанию напрямую или подключена к питанию последовательно с NO кнопкой. Если напряжения, они могут быть подключены к различным источникам питания. Если распределитель питается от источника постоянного напряжения, при наличии внешнего источника питания, клеммы 1# и 2# должны быть подключены через источник питания. Нельзя подключать клеммы 1# и 2# напрямую!

СХЕМА ПОДКЛЮЧЕНИЯ 47-КОНТУРНОЙ ВТОРИЧНОЙ ЦЕПИ АВТОМАТИЧЕСКОГО ВЫКЛЮЧАТЕЛЯ TGW1N-2000/6300 С РАСЦЕПИТЕЛЕМ ЗН



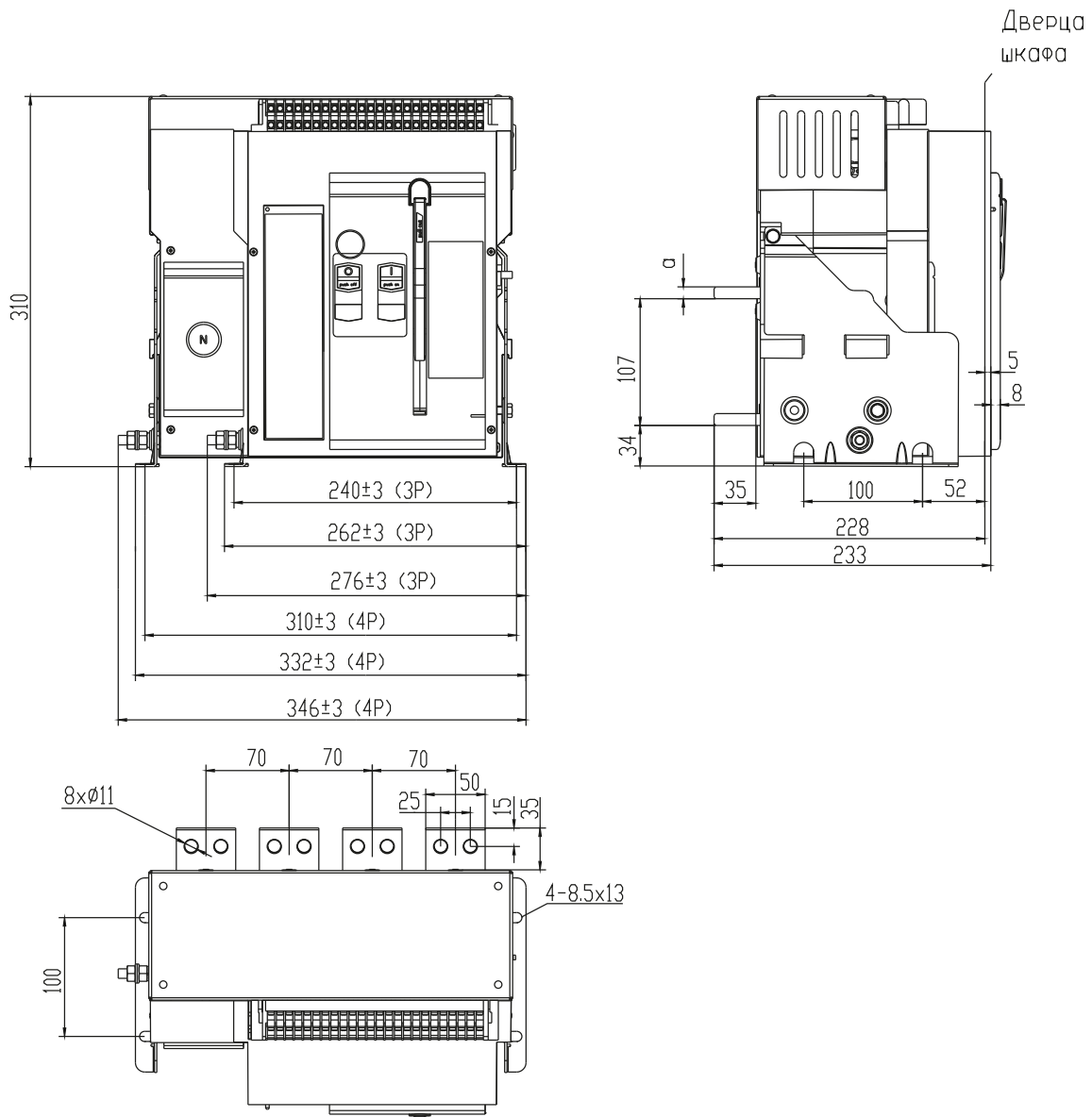
Примечание: цепи, обозначенные пунктирной линией, подключаются самим пользователем. Клемма 33# может быть подключена к питанию напрямую или подключена к питанию последовательно с NO кнопкой. Если напряжения Q, F и X различны, они могут быть подключены к различным источникам питания. Если расцепитель питается от источника постоянного напряжения, при наличии внешнего источника питания, клеммы 1# и 2# должны быть подключены через источник питания. Нельзя подключать клеммы 1# и 2# напрямую!

АВТОМАТИЧЕСКИЙ ВЫКЛЮЧАТЕЛЬ TGW1N-1000/1600 (ВЫКАТНОЕ ИСПОЛНЕНИЕ)



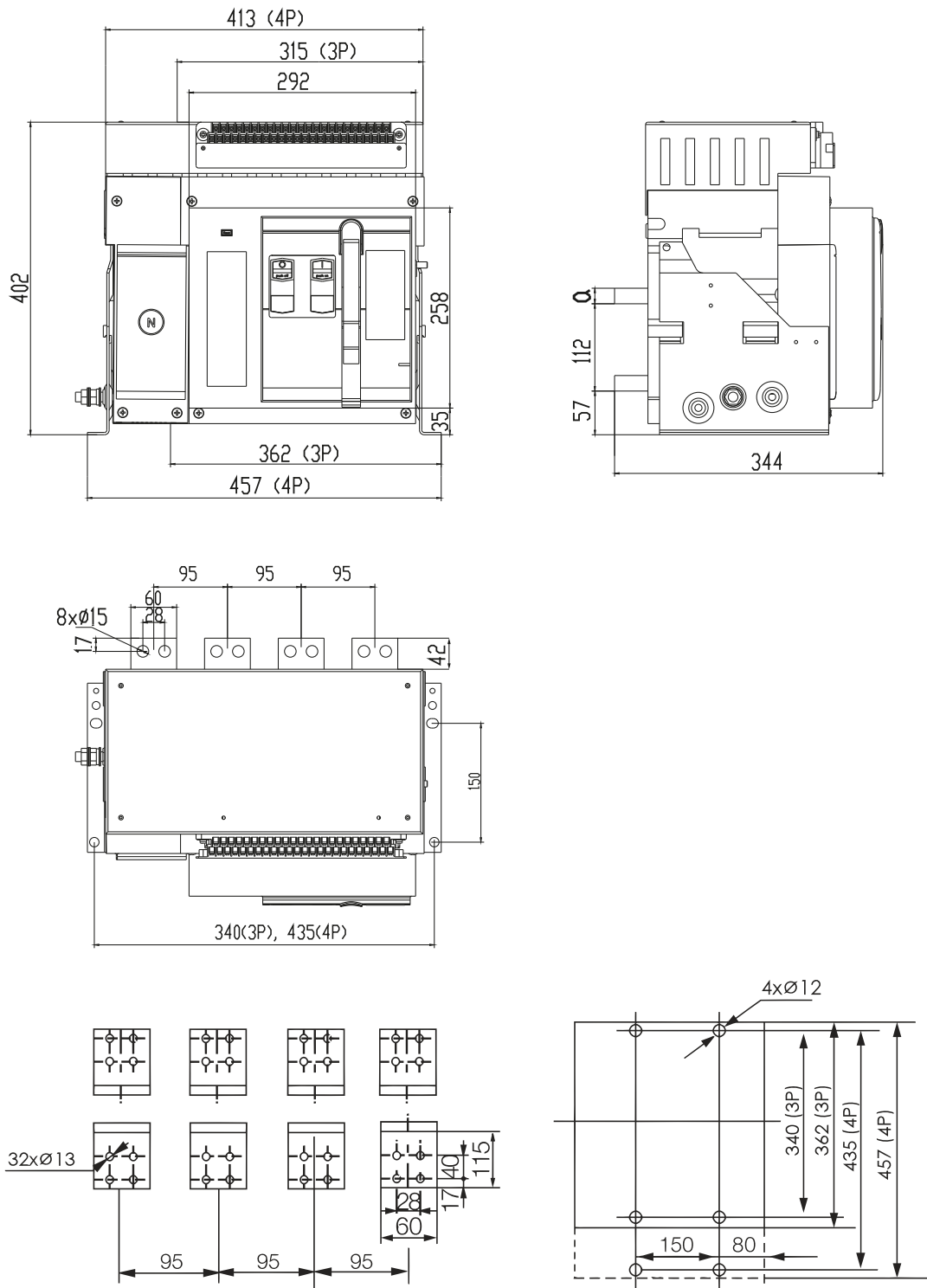
In, A	a
200 – 1000	10
1250 – 1600	18

АВТОМАТИЧЕСКИЙ ВЫКЛЮЧАТЕЛЬ TGW1N-1000/1600 (СТАЦИОНАРНОЕ ИСПОЛНЕНИЕ)



In, A	a
200 – 1000	10
1250 – 1600	18

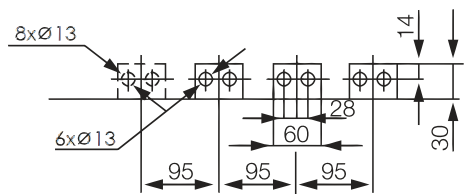
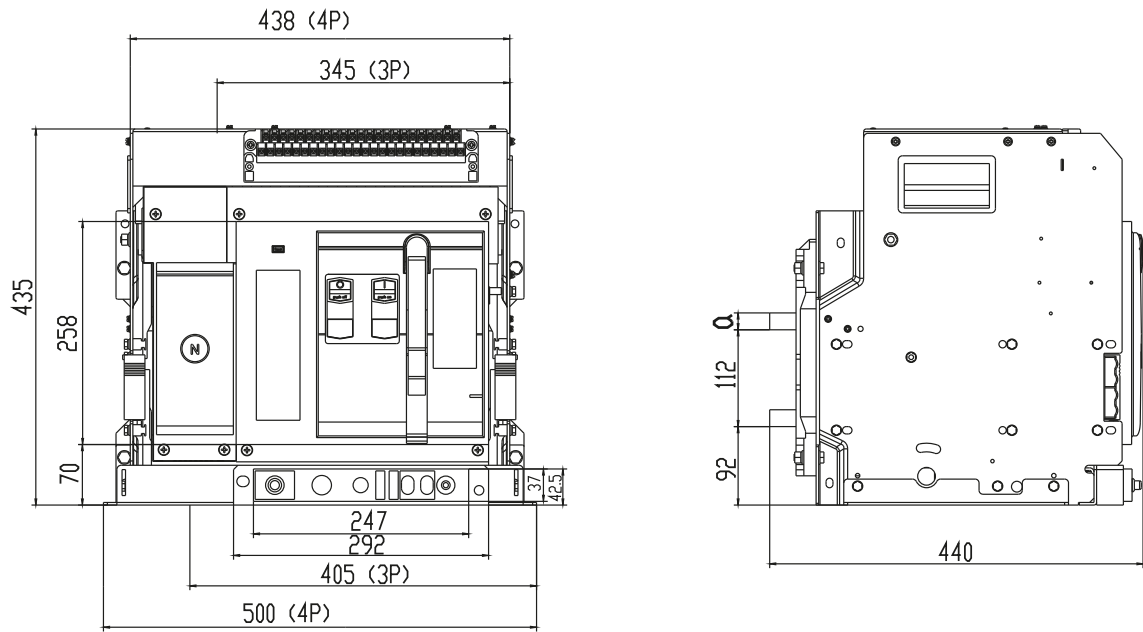
АВТОМАТИЧЕСКИЙ ВЫКЛЮЧАТЕЛЬ TGW1N-2000 (СТАЦИОНАРНОЕ ИСПОЛНЕНИЕ)



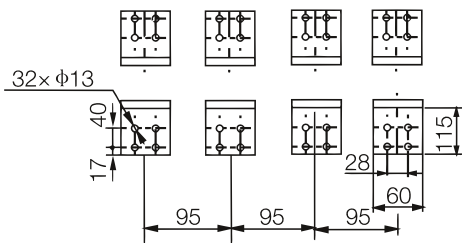
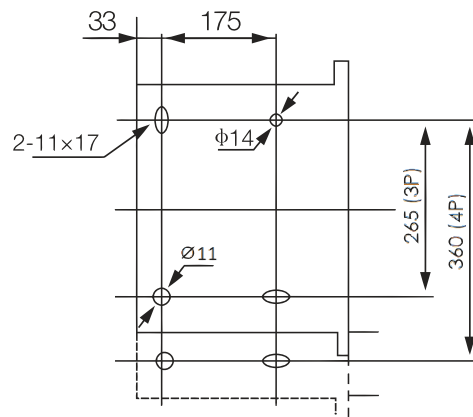
Вертикальное подключение

In, A	a
200 – 630	10
800 – 1600	15
1900 – 2000	20

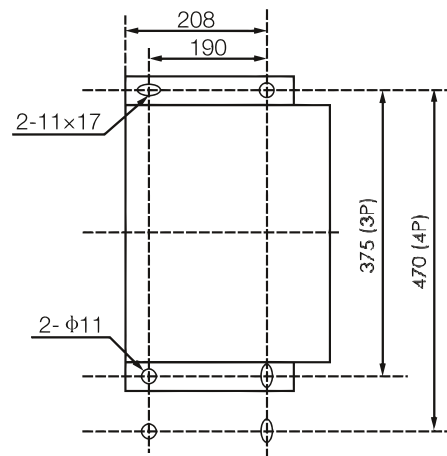
АВТОМАТИЧЕСКИЙ ВЫКЛЮЧАТЕЛЬ TGW1N-2000 (ВЫКАТНОЕ ИСПОЛНЕНИЕ)



Горизонтальное исполнение

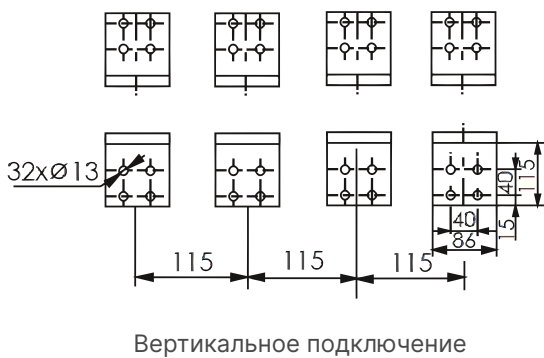
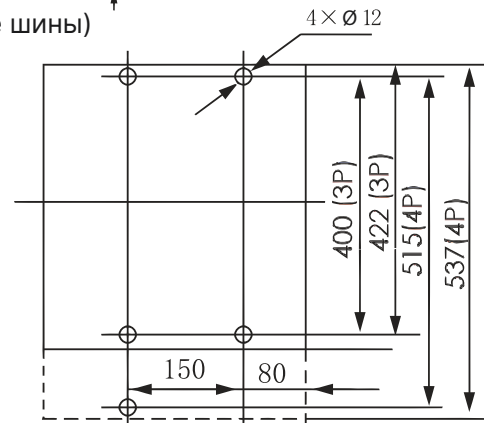
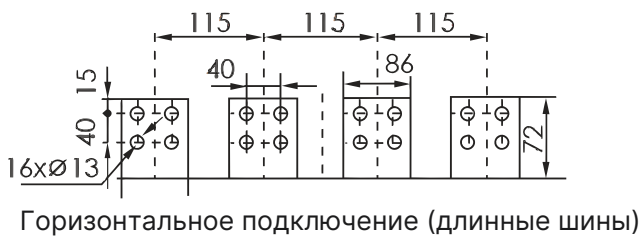
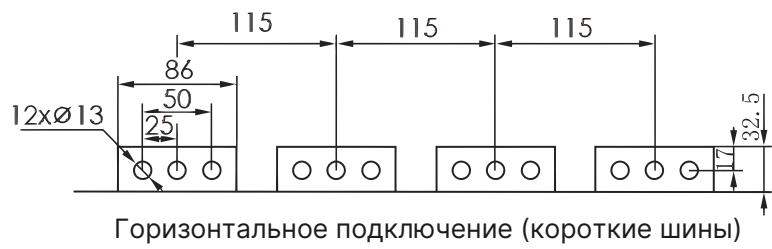
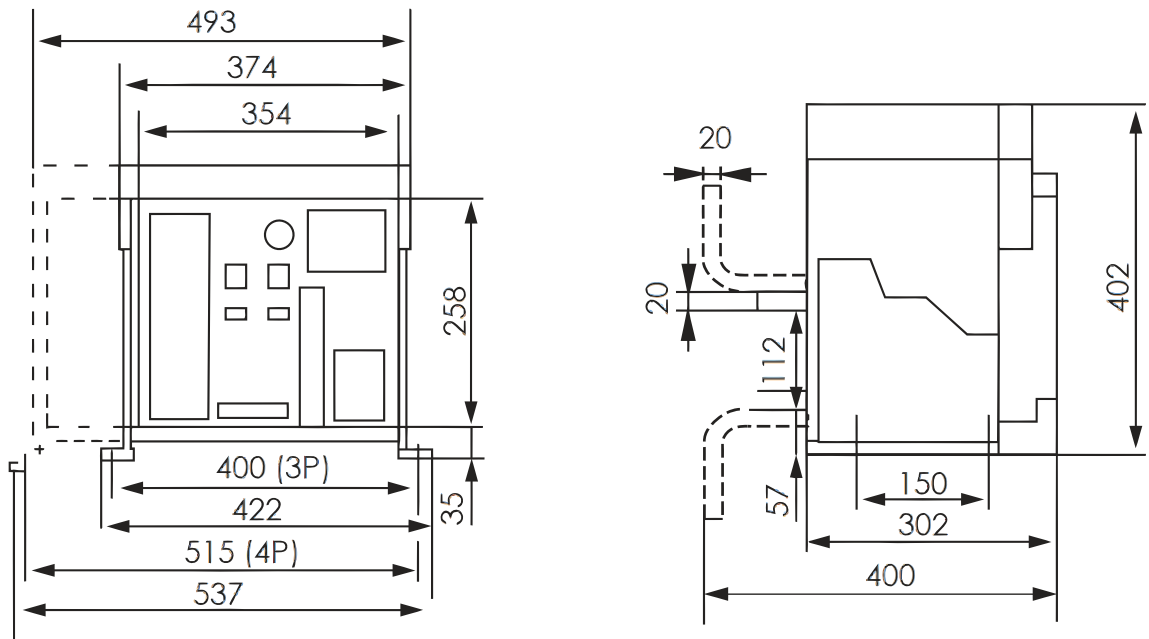


Вертикальное исполнение

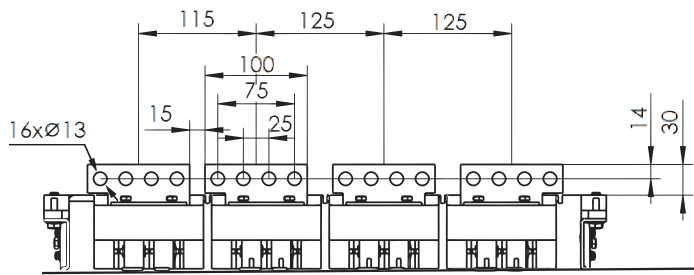
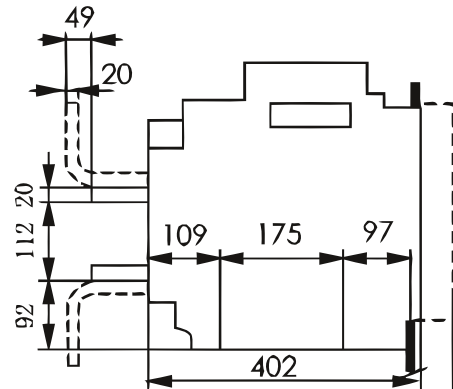
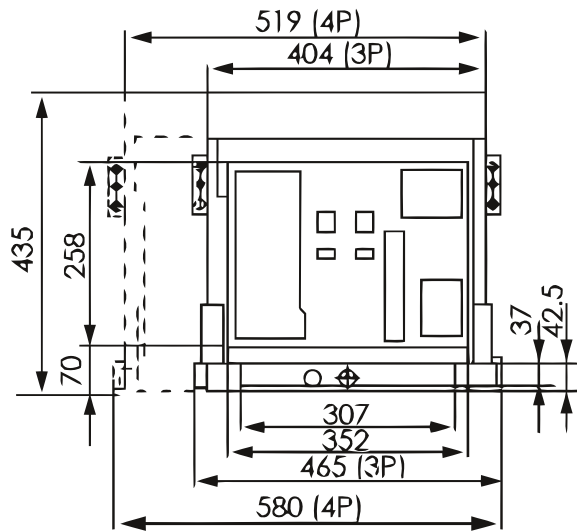


I_n, A	a
200 – 630	10
800 – 1600	15
1900 – 2000	20

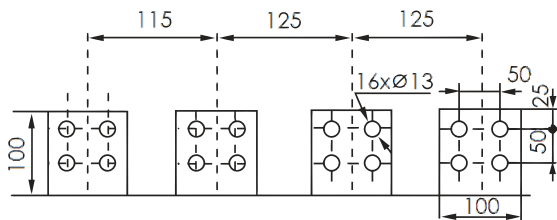
АВТОМАТИЧЕСКИЙ ВЫКЛЮЧАТЕЛЬ TGW1N-2500 (СТАЦИОНАРНОЕ ИСПОЛНЕНИЕ)



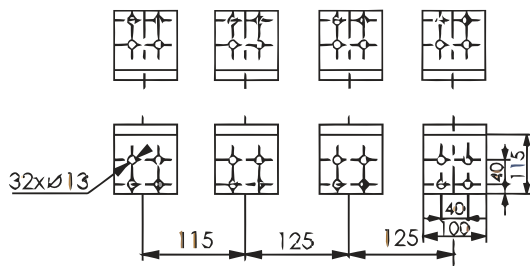
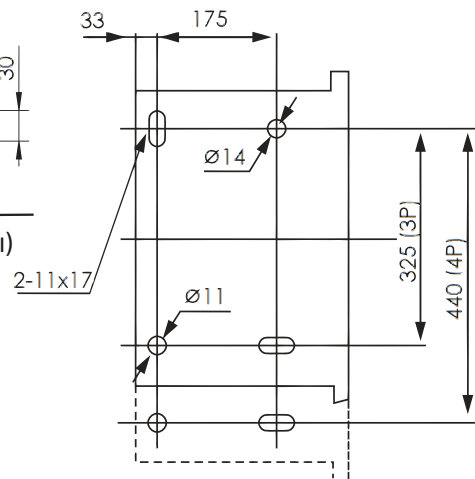
АВТОМАТИЧЕСКИЙ ВЫКЛЮЧАТЕЛЬ TGW1N-2500 (ВЫКАТНОЕ ИСПОЛНЕНИЕ)



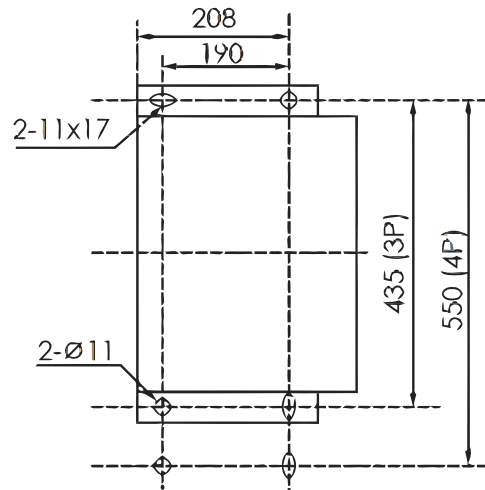
Горизонтальное подключение (короткие шины)



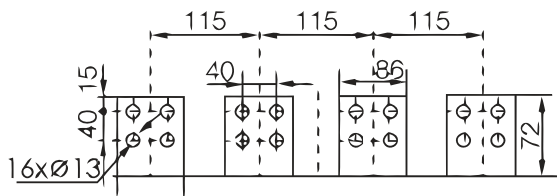
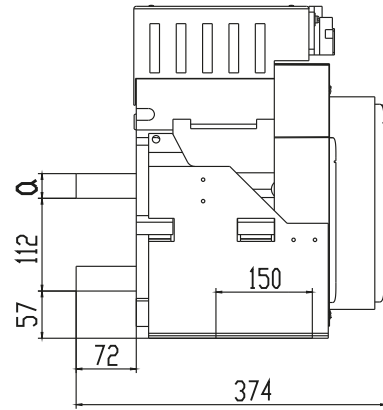
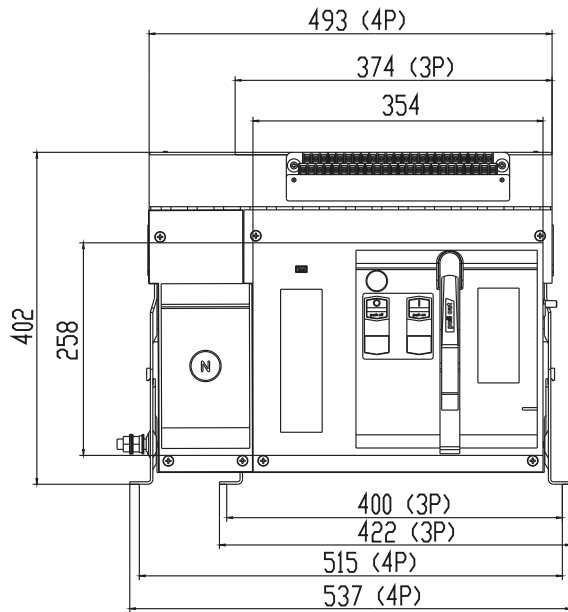
Горизонтальное подключение (длинные шины)



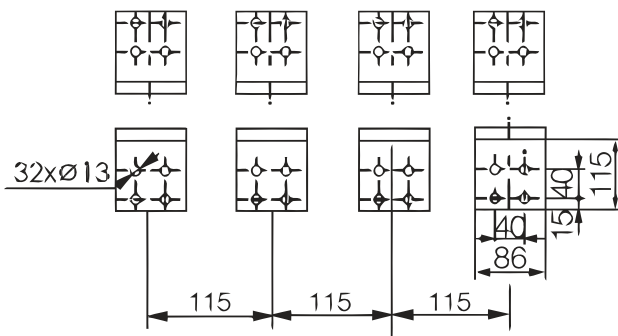
Вертикальное подключение



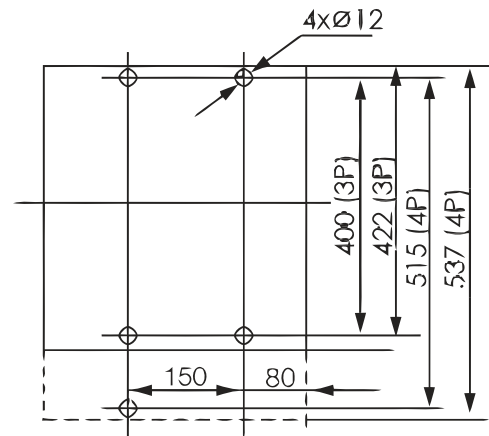
АВТОМАТИЧЕСКИЙ ВЫКЛЮЧАТЕЛЬ TGW1N-3200 (СТАЦИОНАРНОЕ ИСПОЛНЕНИЕ)



Горизонтальное подключение

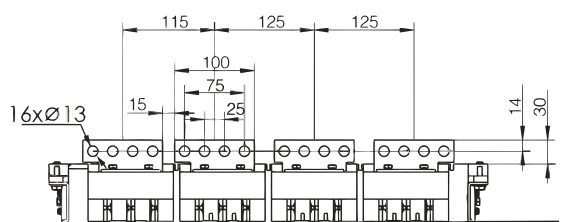
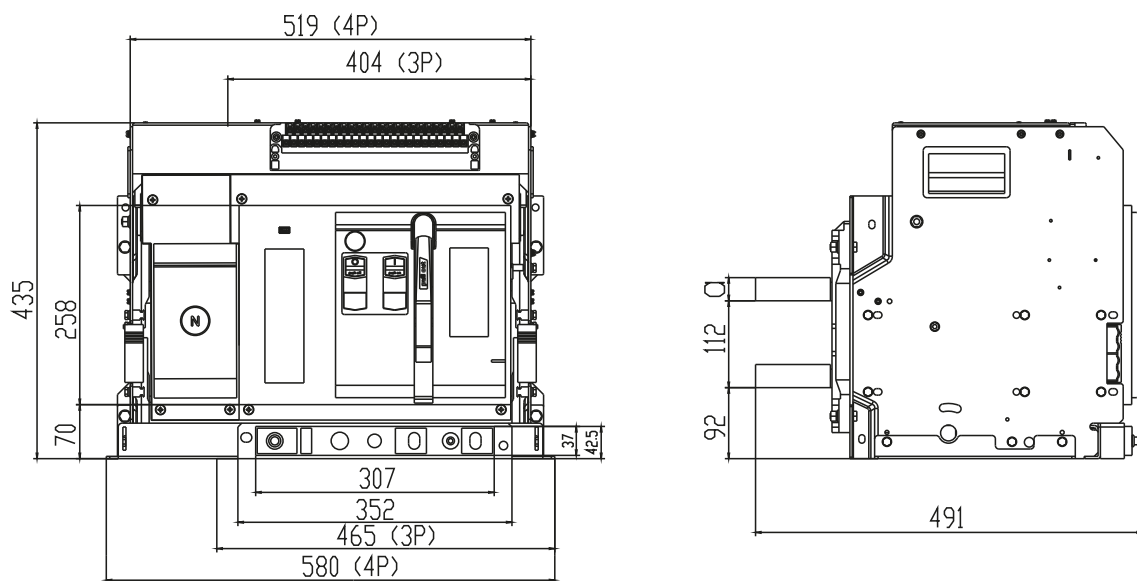


Вертикальное подключение

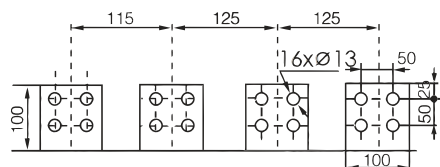
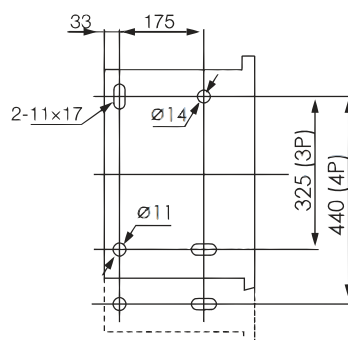


I_n, A	a
2000, 2500	20
2900, 3200	30

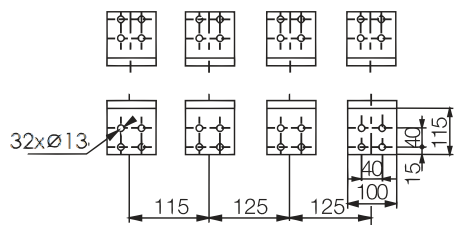
АВТОМАТИЧЕСКИЙ ВЫКЛЮЧАТЕЛЬ TGW1N-3200 (ВЫКАТНОЕ ИСПОЛНЕНИЕ)



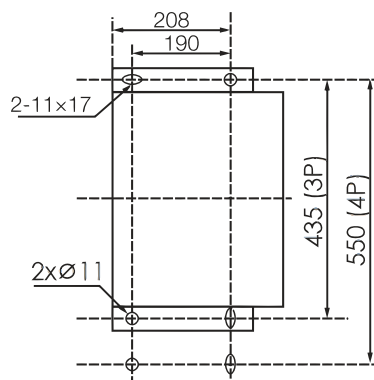
Горизонтальное подключение (короткие шины)



Горизонтальное подключение (длинные шины)

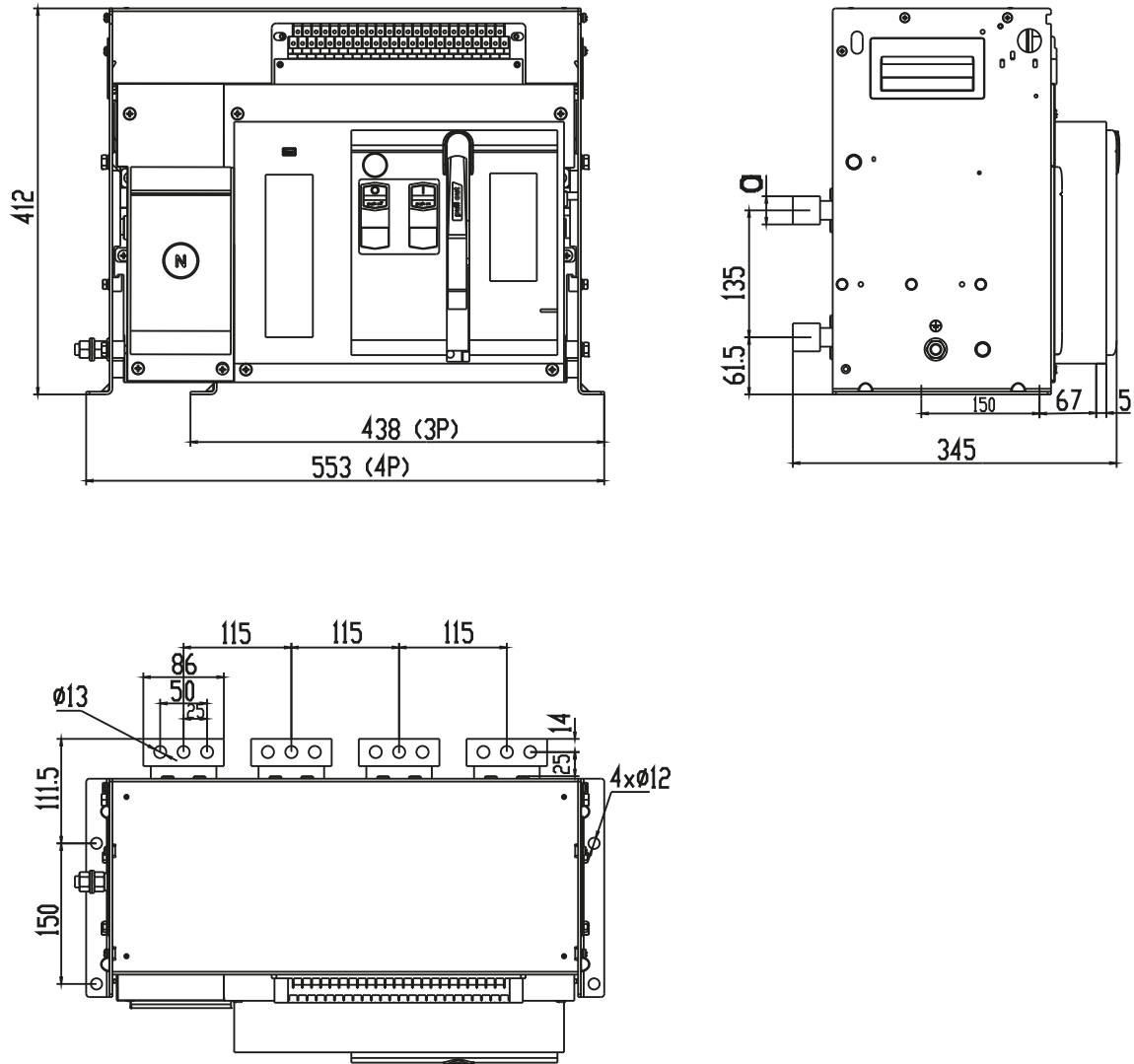


Вертикальное подключение



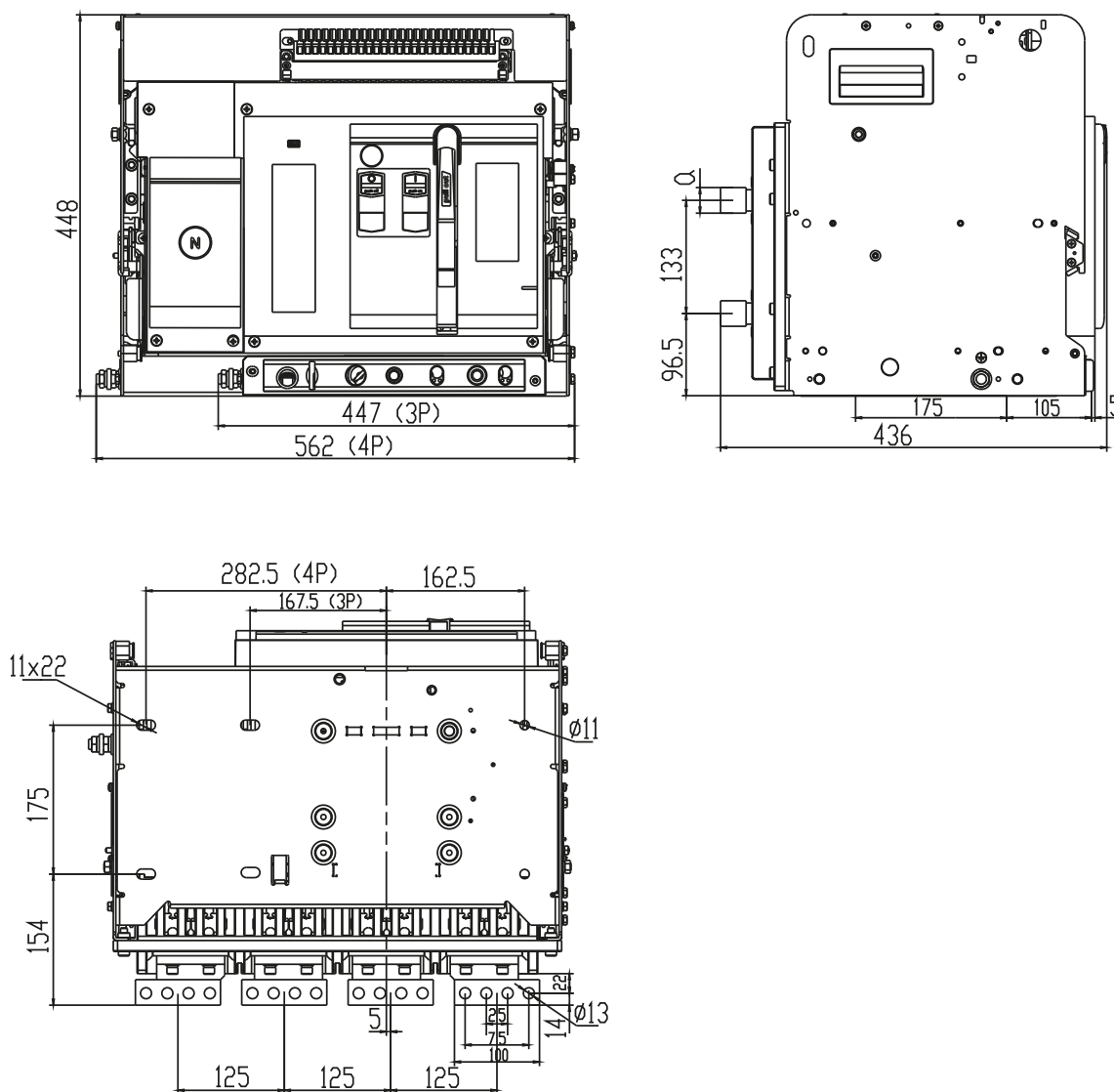
In, A	a
2000, 2500	20
2900, 3150, 3200	30

**АВТОМАТИЧЕСКИЙ ВЫКЛЮЧАТЕЛЬ TGW1N-4000 (СТАЦИОНАРНОЕ ИСПОЛНЕНИЕ)
ПРИ $I_n = 2500\text{--}3200\text{ A}$**



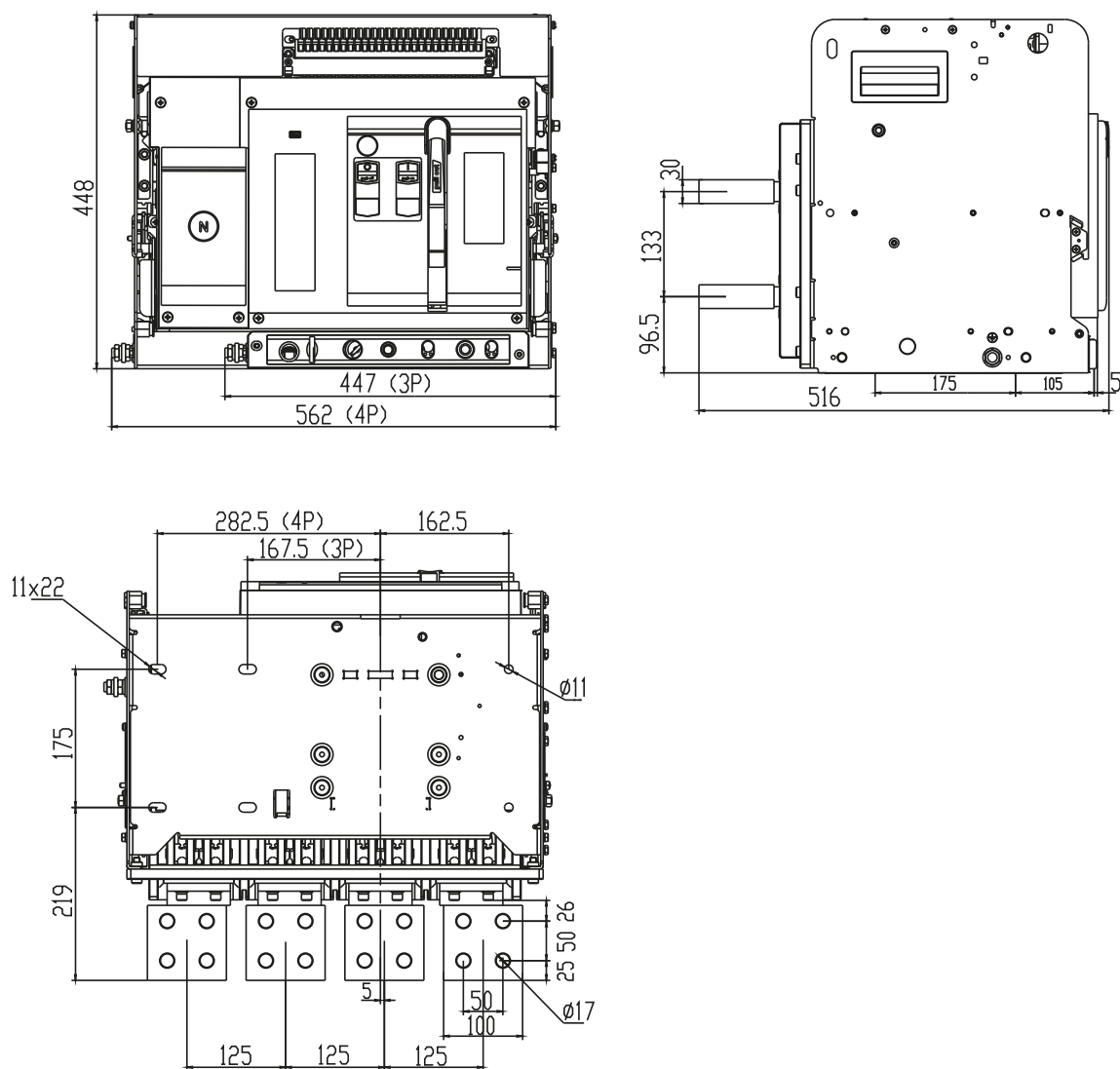
I_n, A	a
2500	20
2900, 3200	30

**АВТОМАТИЧЕСКИЙ ВЫКЛЮЧАТЕЛЬ TGW1N-4000 (ВЫКАТНОЕ ИСПОЛНЕНИЕ)
ПРИ $I_n = 2500-3200$ А**

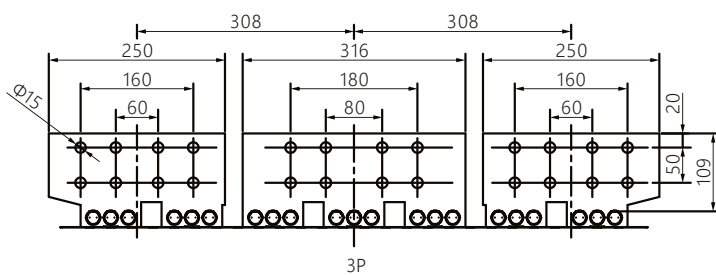
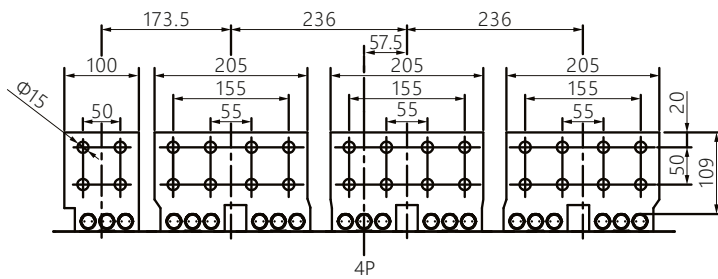
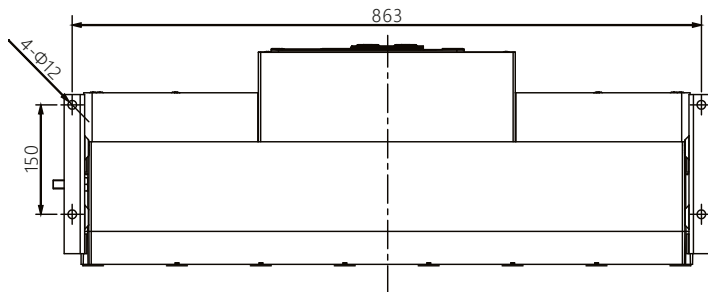
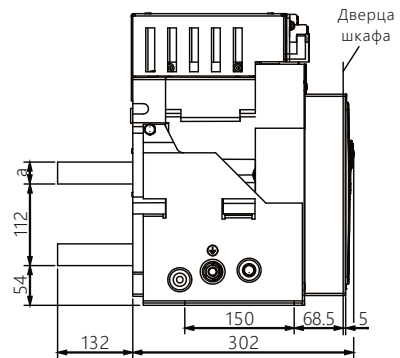
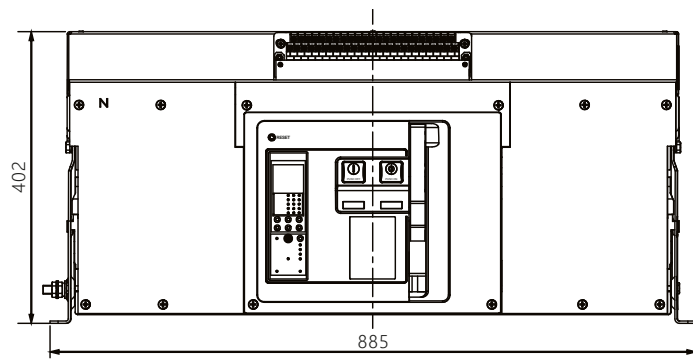


I_n , A	a
2500	20
2900, 3200	30

**АВТОМАТИЧЕСКИЙ ВЫКЛЮЧАТЕЛЬ TGW1N-4000 (ВЫКАТНОЕ ИСПОЛНЕНИЕ)
ПРИ $I_n = 3600-4000$ А**

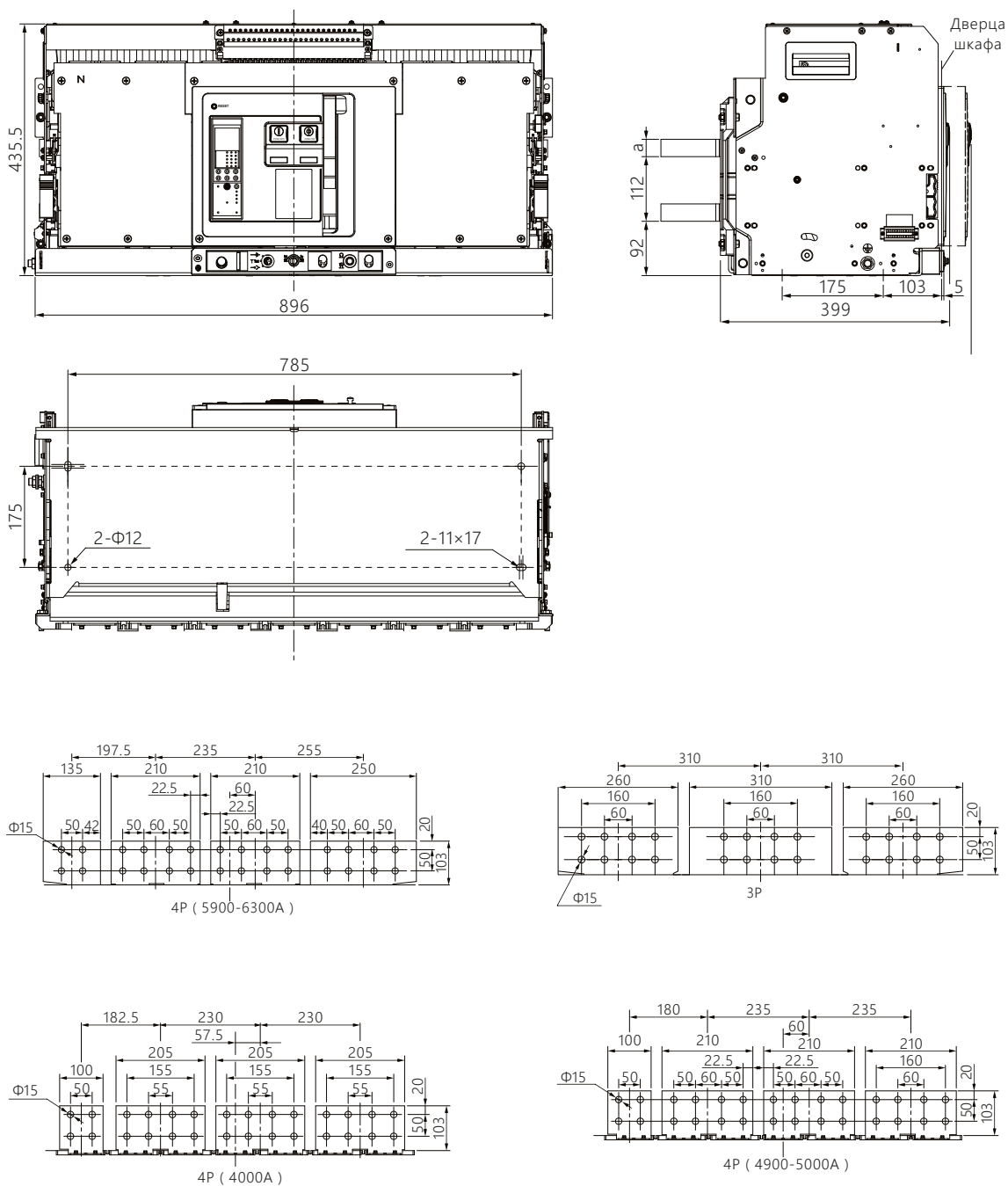


АВТОМАТИЧЕСКИЙ ВЫКЛЮЧАТЕЛЬ TGW1N-6300 (СТАЦИОНАРНОЕ ИСПОЛНЕНИЕ)



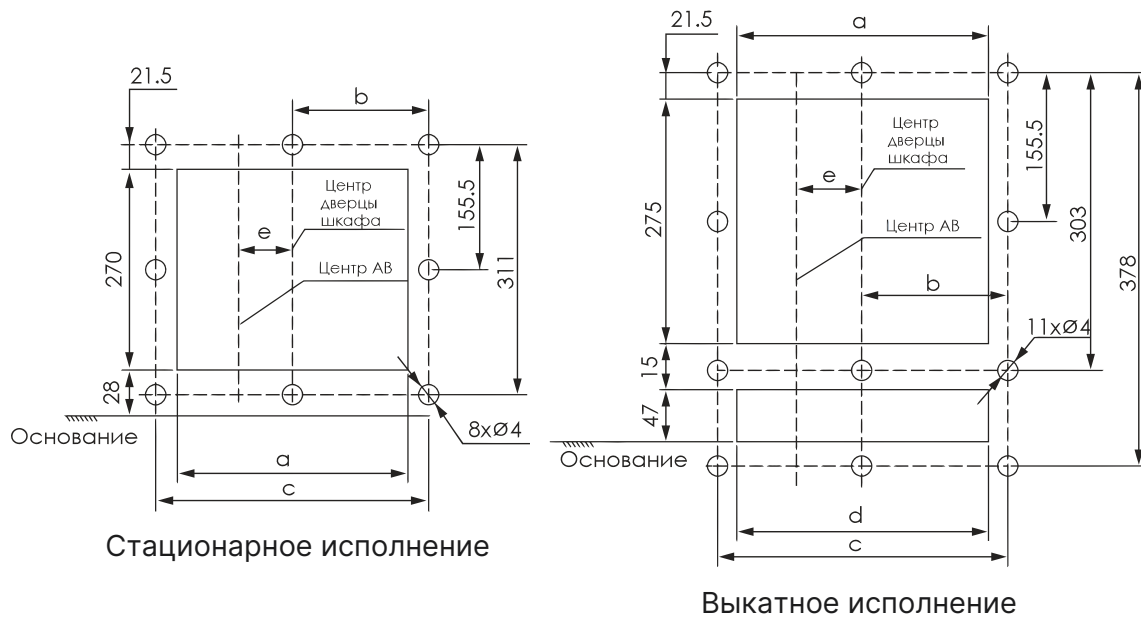
In, A	a
4000	20
4900, 5000, 5900, 6300	30

АВТОМАТИЧЕСКИЙ ВЫКЛЮЧАТЕЛЬ TGW1N-6300 (ВЫКАТНОЕ ИСПОЛНЕНИЕ)



In, A	a
4000	20
4900, 5000, 5900, 6300	30

ВЫРЕЗ ПОД РАМКУ В ДВЕРИ АВТОМАТИЧЕСКИХ ВЫКЛЮЧАТЕЛЕЙ TGW1N-2000_6300



I_n, A	a	b	c	d	$e (3P)$	$e (4P)$
2000	306	172.5	345	263	0	47.5
2500/3200	366	202.5	405	323	0	57.5
4000	366	202.5	405	323	0	57.5
6300	366	202.5	405	323	0	
					0	

АРТИКУЛЫ ДЛЯ ЗАКАЗА TGW1N

Артикул	Наименование
TEN110001	Выключатель автоматический TGW1N-1600-200-D, 3P, 200A, 400VAC, 50kA, Ir=OFF/(80_200A), lsd=OFF/(80_3000A), тип М, привод 220VAC, выкатной
TEN110021	Выключатель автоматический TGW1N-1600-200-F, 3P, 200A, 400VAC, 50kA, Ir=OFF/(80_200A), lsd=OFF/(80_3000A), тип М, привод 220VAC, стационарный
TEN110041	Выключатель автоматический TGW1N-1600-400-D, 3P, 400A, 400VAC, 50kA, Ir=OFF/(160_400A), lsd=OFF/(160_6000A), тип М, привод 220VAC, выкатной
TEN110061	Выключатель автоматический TGW1N-1600-400-F, 3P, 400A, 400VAC, 50kA, Ir=OFF/(160_400A), lsd=OFF/(160_6000A), тип М, привод 220VAC, стационарный
TEN110081	Выключатель автоматический TGW1N-1600-630-D, 3P, 630A, 400VAC, 50kA, Ir=OFF/(252_630A), lsd=OFF/(252_9450A), тип М, привод 220VAC, выкатной
TEN110091	Выключатель автоматический TGW1N-1600-630-F, 3P, 630A, 400VAC, 50kA, Ir=OFF/(252_630A), lsd=OFF/(252_9450A), тип М, привод 220VAC, стационарный
TEN110111	Выключатель автоматический TGW1N-1600-800-D, 3P, 800A, 400VAC, 50kA, Ir=OFF/(320_800A), lsd=OFF/(320_12000A), тип М, привод 220VAC, выкатной
TEN110131	Выключатель автоматический TGW1N-1600-800-F, 3P, 800A, 400VAC, 50kA, Ir=OFF/(320_800A), lsd=OFF/(320_12000A), тип М, привод 220VAC, стационарный
TEN110151	Выключатель автоматический TGW1N-1600-1000-D, 3P, 1000A, 400VAC, 50kA, Ir=OFF/(400_1000A), lsd=OFF/(400_15000A), тип М, привод 220VAC, выкатной
TEN110171	Выключатель автоматический TGW1N-1600-1000-F, 3P, 1000A, 400VAC, 50kA, Ir=OFF/(400_1000A), lsd=OFF/(400_15000A), тип М, привод 220VAC, стационарный
TEN110191	Выключатель автоматический TGW1N-1600-1250-D, 3P, 1250A, 400VAC, 50kA, Ir=OFF/(500_1250A), lsd=OFF/(500_18750A), тип М, привод 220VAC, выкатной
TEN110211	Выключатель автоматический TGW1N-1600-1250-F, 3P, 1250A, 400VAC, 50kA, Ir=OFF/(500_1250A), lsd=OFF/(500_18750A), тип М, привод 220VAC, стационарный
TEN110231	Выключатель автоматический TGW1N-1600-1600-D, 3P, 1600A, 400VAC, 50kA, Ir=OFF/(640_1600A), lsd=OFF/(640_24000A), тип М, привод 220VAC, выкатной
TEN110251	Выключатель автоматический TGW1N-1600-1600-F, 3P, 1600A, 400VAC, 50kA, Ir=OFF/(640_1600A), lsd=OFF/(640_24000A), тип М, привод 220VAC, стационарный
TEN110271	Выключатель автоматический TGW1N-2000-200-D, 3P, 200A, 400VAC, 80kA, Ir=OFF/(80_200A), lsd=OFF/(80_3000A), тип М, привод 220VAC, выкатной
TEN110291	Выключатель автоматический TGW1N-2000-200-F, 3P, 200A, 400VAC, 80kA, Ir=OFF/(80_200A), lsd=OFF/(80_3000A), тип М, привод 220VAC, стационарный
TEN110311	Выключатель автоматический TGW1N-2000-250-D, 3P, 250A, 400VAC, 80kA, Ir=OFF/(100_250A), lsd=OFF/(100_3750A), тип М, привод 220VAC, выкатной
TEN110331	Выключатель автоматический TGW1N-2000-250-F, 3P, 250A, 400VAC, 80kA, Ir=OFF/(100_250A), lsd=OFF/(100_3750A), тип М, привод 220VAC, стационарный
TEN110351	Выключатель автоматический TGW1N-2000-400-D, 3P, 400A, 400VAC, 80kA, Ir=OFF/(160_400A), lsd=OFF/(160_6000A), тип М, привод 220VAC, выкатной
TEN110371	Выключатель автоматический TGW1N-2000-400-F, 3P, 400A, 400VAC, 80kA, Ir=OFF/(160_400A), lsd=OFF/(160_6000A), тип М, привод 220VAC, стационарный
TEN110391	Выключатель автоматический TGW1N-2000-500-D, 3P, 500A, 400VAC, 80kA, Ir=OFF/(200_500A), lsd=OFF/(200_7500A), тип М, привод 220VAC, выкатной
TEN110411	Выключатель автоматический TGW1N-2000-500-F, 3P, 500A, 400VAC, 80kA, Ir=OFF/(200_500A), lsd=OFF/(200_7500A), тип М, привод 220VAC, стационарный
TEN110431	Выключатель автоматический TGW1N-2000-630-D, 3P, 630A, 400VAC, 80kA, Ir=OFF/(252_630A), lsd=OFF/(252_9450A), тип М, привод 220VAC, выкатной
TEN110451	Выключатель автоматический TGW1N-2000-630-F, 3P, 630A, 400VAC, 80kA, Ir=OFF/(252_630A), lsd=OFF/(252_9450A), тип М, привод 220VAC, стационарный
TEN110471	Выключатель автоматический TGW1N-2000-800-D, 3P, 800A, 400VAC, 80kA, Ir=OFF/(320_800A), lsd=OFF/(320_12000A), тип М, привод 220VAC, выкатной
TEN110491	Выключатель автоматический TGW1N-2000-800-F, 3P, 800A, 400VAC, 80kA, Ir=OFF/(320_800A), lsd=OFF/(320_12000A), тип М, привод 220VAC, стационарный
TEN110511	Выключатель автоматический TGW1N-2000-1000-D, 3P, 1000A, 400VAC, 80kA, Ir=OFF/(400_1000A), lsd=OFF/(400_15000A), тип М, привод 220VAC, выкатной
TEN110531	Выключатель автоматический TGW1N-2000-1000-F, 3P, 1000A, 400VAC, 80kA, Ir=OFF/(400_1000A), lsd=OFF/(400_15000A), тип М, привод 220VAC, стационарный
TEN110551	Выключатель автоматический TGW1N-2000-1250-D, 3P, 1250A, 400VAC, 80kA, Ir=OFF/(500_1250A), lsd=OFF/(500_18750A), тип М, привод 220VAC, выкатной
TEN110571	Выключатель автоматический TGW1N-2000-1250-F, 3P, 1250A, 400VAC, 80kA, Ir=OFF/(500_1250A), lsd=OFF/(500_18750A), тип М, привод 220VAC, стационарный
TEN110591	Выключатель автоматический TGW1N-2000-1600-D, 3P, 1600A, 400VAC, 80kA, Ir=OFF/(640_1600A), lsd=OFF/(640_24000A), тип М, привод 220VAC, выкатной

Артикул	Наименование
TEN111465	Выключатель автоматический TGW1N-4000-3900-D, 3P, 3900A, 400VAC, 100kA, Ir=OFF/(1560_3900A), lsd=OFF/(1560_58500A), тип M, привод 220VAC, выкатной
TEN111473	Выключатель автоматический TGW1N-4000-3900-F, 3P, 3900A, 400VAC, 100kA, Ir=OFF/(1560_3900A), lsd=OFF/(1560_58500A), тип M, привод 220VAC, стационарный
TEN111151	Выключатель автоматический TGW1N-4000-4000-D, 3P, 4000A, 400VAC, 100kA, Ir=OFF/(1600_4000A), lsd=OFF/(1600_60000A), тип M, привод 220VAC, выкатной
TEN111171	Выключатель автоматический TGW1N-4000-4000-F, 3P, 4000A, 400VAC, 100kA, Ir=OFF/(1600_4000A), lsd=OFF/(1600_60000A), тип M, привод 220VAC, стационарный
TEN111191	Выключатель автоматический TGW1N-6300-4000-D, 3P, 4000A, 400VAC, 120kA, Ir=OFF/(1600_4000A), lsd=OFF/(1600_60000A), тип M, привод 220VAC, выкатной
TEN111211	Выключатель автоматический TGW1N-6300-4000-F, 3P, 4000A, 400VAC, 120kA, Ir=OFF/(1600_4000A), lsd=OFF/(1600_60000A), тип M, привод 220VAC, стационарный
TEN111231	Выключатель автоматический TGW1N-6300-4900-D, 3P, 4900A, 400VAC, 120kA, Ir=OFF/(1960_4900A), lsd=OFF/(1960_73500A), тип M, привод 220VAC, выкатной
TEN111251	Выключатель автоматический TGW1N-6300-4900-F, 3P, 4900A, 400VAC, 120kA, Ir=OFF/(1960_4900A), lsd=OFF/(1960_73500A), тип M, привод 220VAC, стационарный
TEN111271	Выключатель автоматический TGW1N-6300-5000-D, 3P, 5000A, 400VAC, 120kA, Ir=OFF/(2000_5000A), lsd=OFF/(2000_75000A), тип M, привод 220VAC, выкатной
TEN111291	Выключатель автоматический TGW1N-6300-5000-F, 3P, 5000A, 400VAC, 120kA, Ir=OFF/(2000_5000A), lsd=OFF/(2000_75000A), тип M, привод 220VAC, стационарный
TEN111311	Выключатель автоматический TGW1N-6300-5900-D, 3P, 5900A, 400VAC, 120kA, Ir=OFF/(2360_5900A), lsd=OFF/(2360_88500A), тип M, привод 220VAC, выкатной
TEN111331	Выключатель автоматический TGW1N-6300-5900-F, 3P, 5900A, 400VAC, 120kA, Ir=OFF/(2360_5900A), lsd=OFF/(2360_88500A), тип M, привод 220VAC, стационарный
TEN111351	Выключатель автоматический TGW1N-6300-6300-D, 3P, 6300A, 400VAC, 120kA, Ir=OFF/(2520_6300A), lsd=OFF/(2520_94500A), тип M, привод 220VAC, выкатной
TEN111371	Выключатель автоматический TGW1N-6300-6300-F, 3P, 6300A, 400VAC, 120kA, Ir=OFF/(2520_6300A), lsd=OFF/(2520_94500A), тип M, привод 220VAC, стационарный