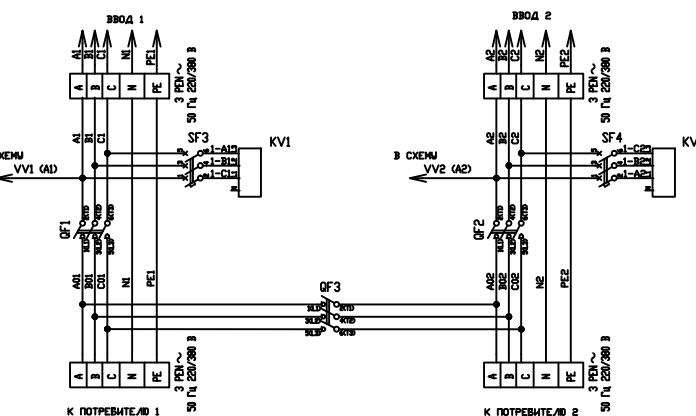
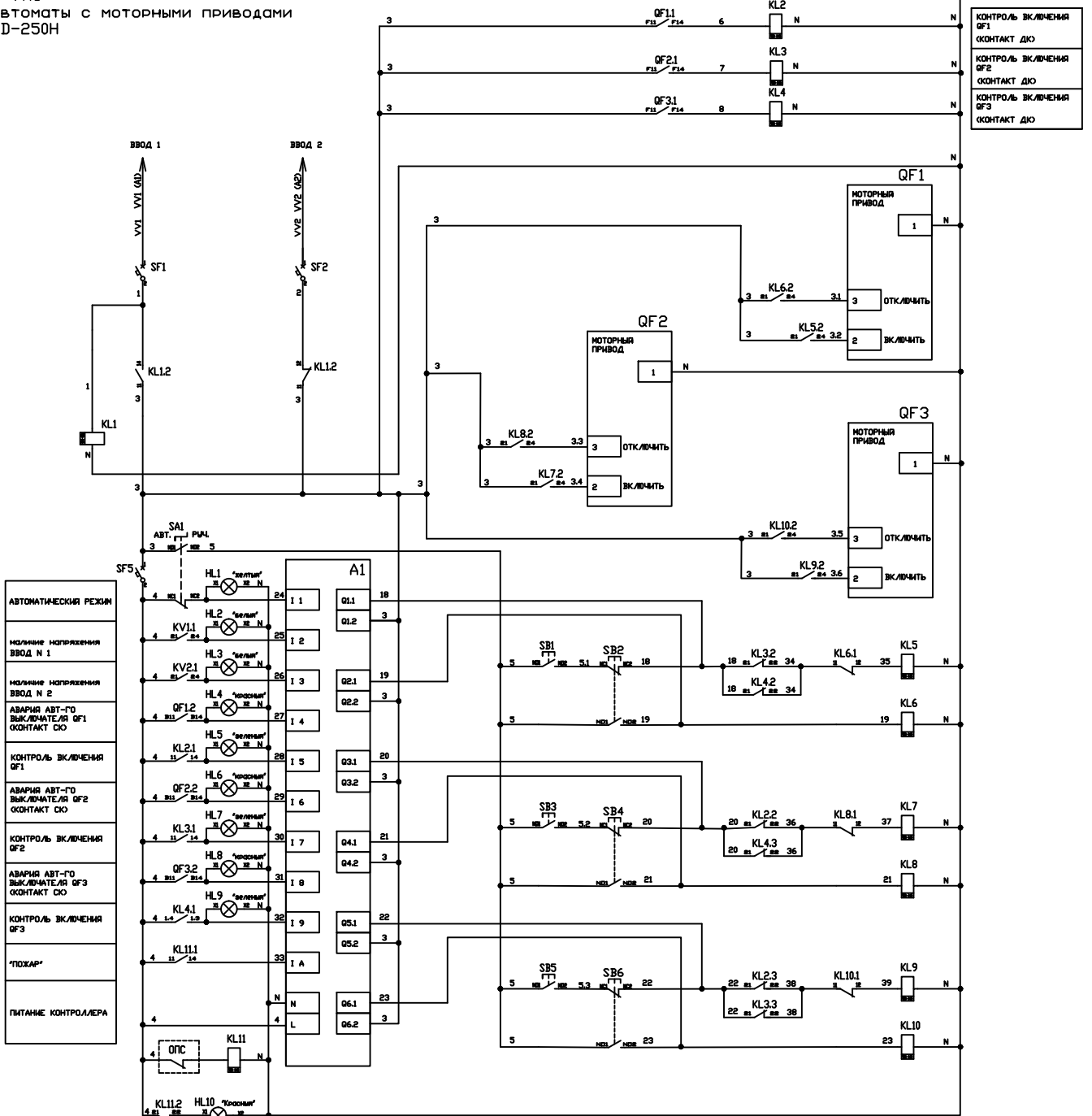


СХЕМА АВР2.1 НА АВТОМАТАХ

Схема применима для автоматических выключателей с рабочим напряжением цепей управления и моторных приводов 230 VAC:

1. Автоматы с моторными приводами CD-250H



Копировать

Формат А3

Исполн.	Провер.	Дата