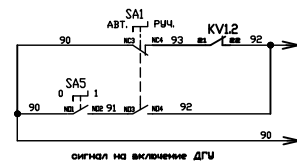
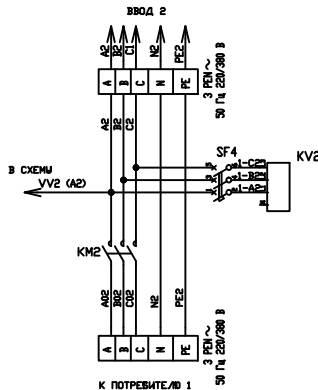
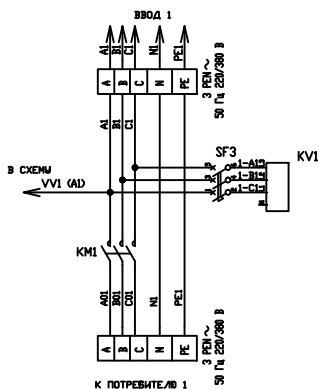
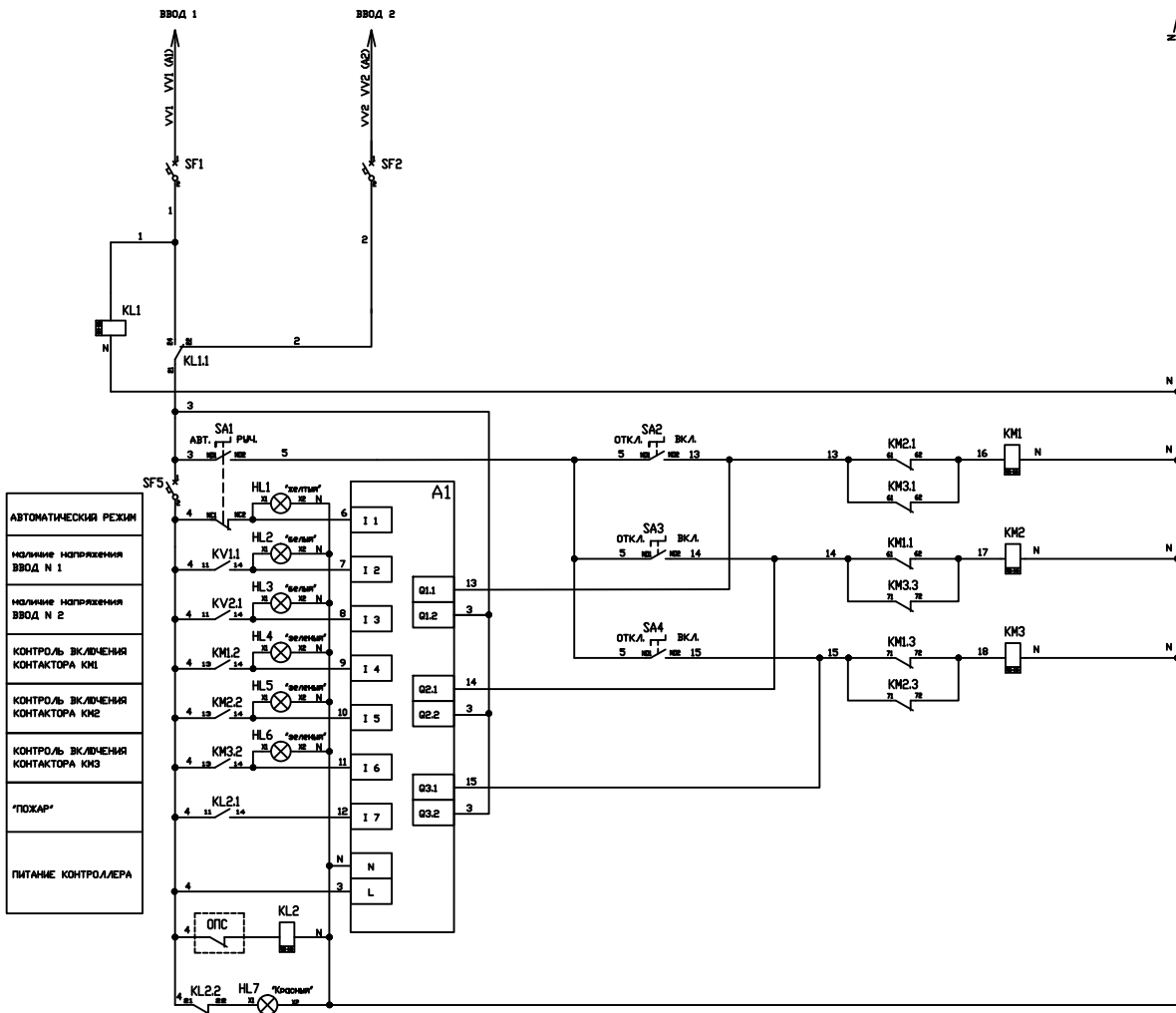


# АВР 2.1 С ДГУ НА КОНТАКТОРАХ

Схема применима для контакторов с номинальным напряжением цепей управления, катушек контакторов 230 ВАС и номинальным током катушек контакторов не более 1,5 А:  
1. CHINT NC1 до 95 А.



КОПИРОВАЛ

ФОРМУЛ АЗ

Имя	Дата	Лист	Из всего