

TGB1N-MX

ОПИСАНИЕ

Независимый расцепитель TGB1N-MX применяется для дистанционного отключения автоматического выключателя или автоматического выключателя дифференциального тока.

Устанавливается с левой стороны автоматических выключателей серий TGB1N-63, TGBG-63DC, TGBMA-63, а также автоматических выключателей дифференциального тока TGB1NLE-32(63), TGB1NLE(LA)-63Y.



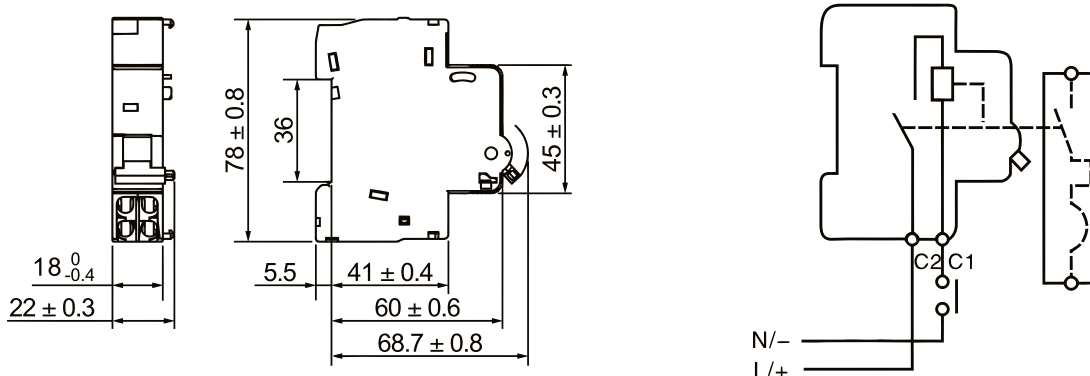
Соответствует требованиям МЭК 60947-5-1.

ОСНОВНЫЕ ТЕХНИЧЕСКИЕ ХАРАКТЕРИСТИКИ

Таблица 4.1.1

Число модулей	1 (18 mm)	
Номинальная частота (f), Hz	50/60	
Номинальное напряжение управления (Us), V	415 AC 220-240 AC 100-130 AC 110-130 DC	48 AC/DC 24 AC/DC
Потребляемая мощность, VA или W	625 (415 AC) 184 (220-240 AC) 44 (100-130 AC) 45 (110-130 DC)	48 (48 AC/DC) 185 (24 AC/DC)

ГАБАРИТНЫЕ РАЗМЕРЫ И ЭЛЕКТРИЧЕСКАЯ СХЕМА



Аксессуары устанавливаются с левой стороны автоматического выключателя. Общая ширина установленных аксессуаров не должна превышать 54 мм.

Максимальное количество устанавливаемых аксессуаров MX, MN, MV, MNS, MV+MN, MX+OF: не более двух одновременно.

Максимальное количество устанавливаемых аксессуаров OF, SD: не более двух одновременно.

УСЛОВИЯ ЭКСПЛУАТАЦИИ

- Степень защиты: IP20;
- Диапазон рабочих температур: от -35°C до +70°C;
- Высота установки: не более 2000 м;
- Категория размещения: II, III;
- Степень загрязнения: 2;
- Сечение подключаемых проводников: от 1 до 2,5 мм²;
- Момент затяжки клемм: 1 Nm.

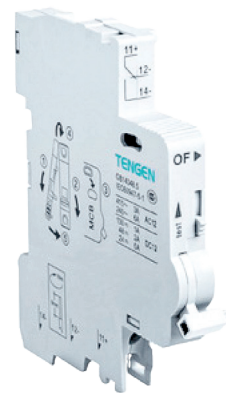
TGB1N-OF

ОПИСАНИЕ

Блок-контакт вспомогательный TGB1N-OF применяется для получения информации о состоянии автоматического выключателя или автоматического выключателя дифференциального тока: включен или выключен.

Устанавливается с левой стороны автоматических выключателей серий TGB1N-63, TGBG-63DC, TGBMA-63, а также автоматических выключателей дифференциального тока TGB1NLE-32(63), TGB1NLE(LA)-63Y.

Соответствует требованиям МЭК 60947-5-1.

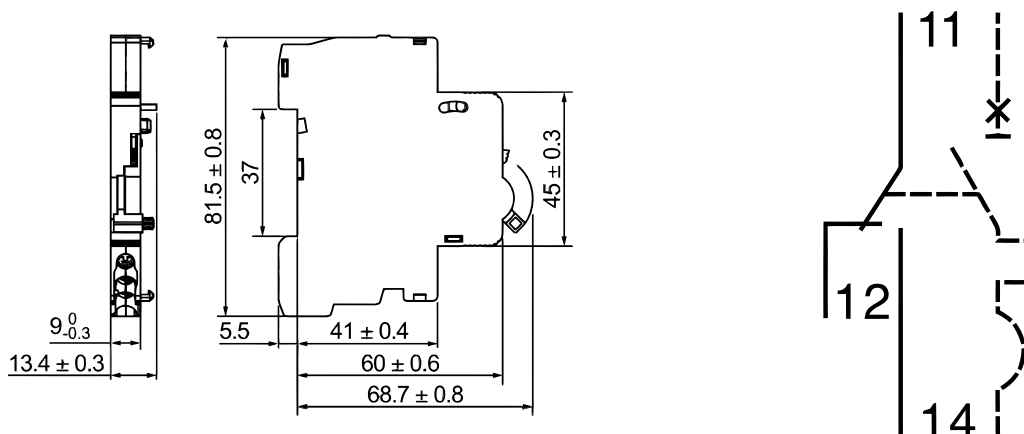


ОСНОВНЫЕ ТЕХНИЧЕСКИЕ ХАРАКТЕРИСТИКИ

Таблица 4.1.2

Число модулей	0.5 (9 mm)				
Номинальная частота (f), Hz	50/60				
Номинальное рабочее напряжение (Ue), V	415 AC	240 AC	130 DC	48 DC	24 DC
Номинальный рабочий ток (Ie), A	3	6	1	2	6
Конфигурация контактов	1CO				

ГАБАРИТНЫЕ РАЗМЕРЫ И ЭЛЕКТРИЧЕСКАЯ СХЕМА



Аксессуары устанавливаются с левой стороны автоматического выключателя. Общая ширина установленных аксессуаров не должна превышать 54 мм.

Максимальное количество устанавливаемых аксессуаров MX, MN, MV, MNS, MV+MN, MX+OF: не более двух одновременно.

Максимальное количество устанавливаемых аксессуаров OF, SD: не более двух одновременно.

УСЛОВИЯ ЭКСПЛУАТАЦИИ

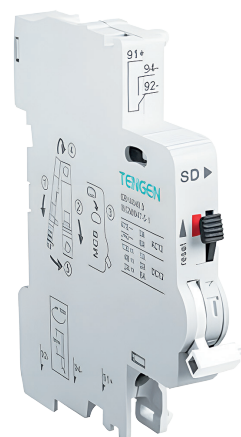
- Степень защиты: IP20;
- Диапазон рабочих температур: от -35°C до +70°C ;
- Высота установки: не более 2000 м;
- Степень загрязнения: 2;
- Сечение подключаемых проводников: от 1 до 2,5 мм²;
- Момент затяжки клемм: 1 Nm.

TGB1N-SD

ОПИСАНИЕ

Блок-контакт аварийный TGB1N-SD применяется для получения информации о срабатывании автоматического выключателя или автоматического выключателя дифференциального тока из-за сверхтока (перегрузки или короткого замыкания) и других аварийных ситуаций. Устанавливается с левой стороны автоматических выключателей серий TGB1N-63, TGBG-63DC, TGBMA-63, а также автоматических выключателей дифференциального тока TGB1NLE-32(63), TGB1NLE(LA)-63Y.

Соответствует требованиям МЭК 60947-5-1.

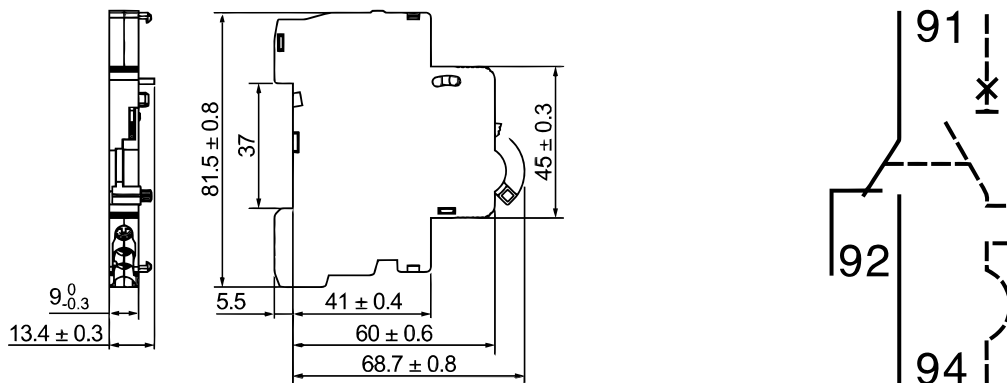


ОСНОВНЫЕ ТЕХНИЧЕСКИЕ ХАРАКТЕРИСТИКИ

Таблица 4.1.3

Число модулей	0.5 (9 mm)				
Номинальная частота (f), Hz	50/60				
Номинальное рабочее напряжение (Ue), V	415 AC	240 AC	130 DC	48 DC	24 DC
Номинальный рабочий ток (Ie), A	3	6	1	2	6
Конфигурация контактов	1CO				

ГАБАРИТНЫЕ РАЗМЕРЫ И ЭЛЕКТРИЧЕСКАЯ СХЕМА



Аксессуары устанавливаются с левой стороны автоматического выключателя. Общая ширина установленных аксессуаров не должна превышать 54 mm.

Максимальное количество устанавливаемых аксессуаров MX, MN, MV, MNS, MV+MN, MX+OF: не более двух одновременно.

Максимальное количество устанавливаемых аксессуаров OF, SD: не более двух одновременно.

УСЛОВИЯ ЭКСПЛУАТАЦИИ

- Степень защиты: IP20;
- Диапазон рабочих температур: от -35°C до $+70^{\circ}\text{C}$;
- Высота установки: не более 2000 m;
- Степень загрязнения: 2;
- Сечение подключаемых проводников: от 1 до 2,5 mm²;
- Момент затяжки клемм: 1 Nm.

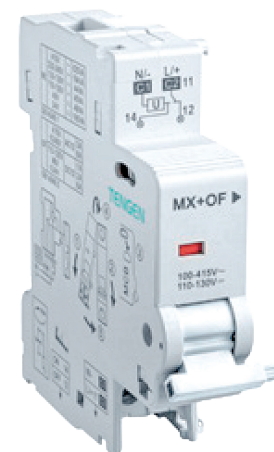
TGB1N-MX+OF

ОПИСАНИЕ

Независимый расцепитель и блок-контакт вспомогательный TGB1N-MX+OF применяется для дистанционного отключения автоматического выключателя или автоматического выключателя дифференциального тока, а также для получения информации о состоянии автоматического выключателя: включен или выключен.

Устанавливается с левой стороны автоматических выключателей серий TGB1N-63, TGBG-63DC, TGBMA-63, а также автоматических выключателей дифференциального тока TGB1NLE-32(63), TGB1NLE(LA)-63Y.

Соответствует требованиям МЭК 60947-5-1.

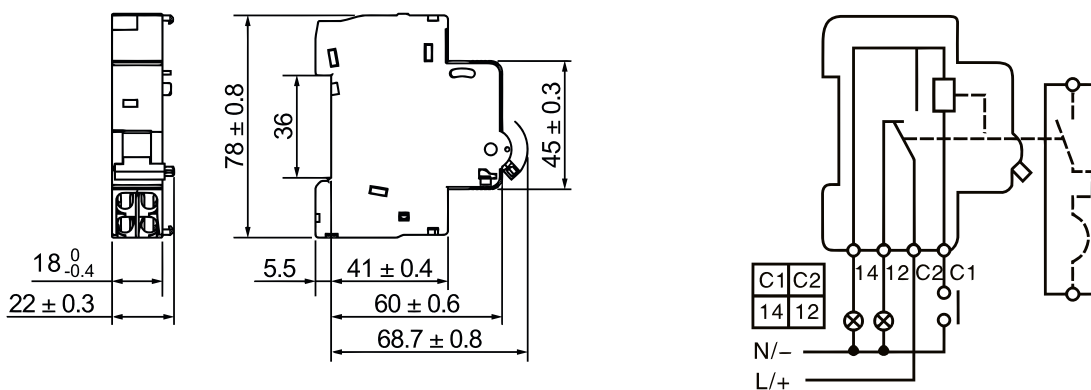


ОСНОВНЫЕ ТЕХНИЧЕСКИЕ ХАРАКТЕРИСТИКИ

Таблица 4.1.4

Число модулей		1 (18 mm)				
MX	Номинальное рабочее напряжение (Ue), V	415 AC 220-240 AC 100-130 AC 110-130 DC			48 AC/DC 24 AC/DC	
	Потребляемая мощность, VA или W	625 (415 AC) 184 (220-240 AC) 44 (100-130 AC) 45 (110-130 DC)			48 (48 AC/DC) 185 (24 AC/DC)	
OF	Номинальное рабочее напряжение (Ue), V	415 AC	≤240 AC	130 DC	48 DC	≤24 DC
	Номинальный ток (In), A	3	6	1	2	6
	Конфигурация контактов	1CO				

ГАБАРИТНЫЕ РАЗМЕРЫ И ЭЛЕКТРИЧЕСКАЯ СХЕМА



Аксессуары устанавливаются с левой стороны автоматического выключателя. Общая ширина установленных аксессуаров не должна превышать 54 мм.

Максимальное количество устанавливаемых аксессуаров MX, MN, MV, MNS, MV+MN, MX+OF: не более двух одновременно.

Максимальное количество устанавливаемых аксессуаров OF, SD: не более двух одновременно.

УСЛОВИЯ ЭКСПЛУАТАЦИИ

- Степень защиты: IP20;
- Диапазон рабочих температур: от -35°C до +70°C ;
- Высота установки: не более 2000 м;
- Категория размещения: II, III;
- Степень загрязнения: 2;
- Сечение подключаемых проводников: от 1 до 2,5 mm²;
- Момент затяжки клемм: 1 Nm.

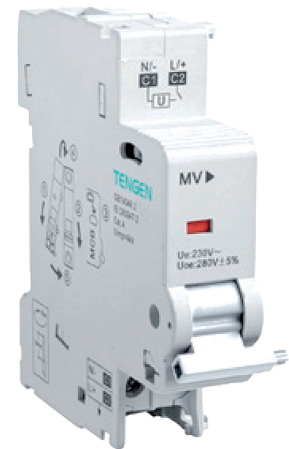
TGB1N-MV

ОПИСАНИЕ

Расцепитель максимального напряжения TGB1N-MV применяется для дистанционного отключения автоматического выключателя или автоматического выключателя дифференциального тока в случае недопустимого повышения напряжения электрической сети.

Устанавливается с левой стороны автоматических выключателей серий TGB1N-63, TGBG-63DC, TGBMA-63, а также автоматических выключателей дифференциального тока TGB1NLE-32(63), TGB1NLE(LA)-63Y.

Соответствует требованиям МЭК 60947-5-1.

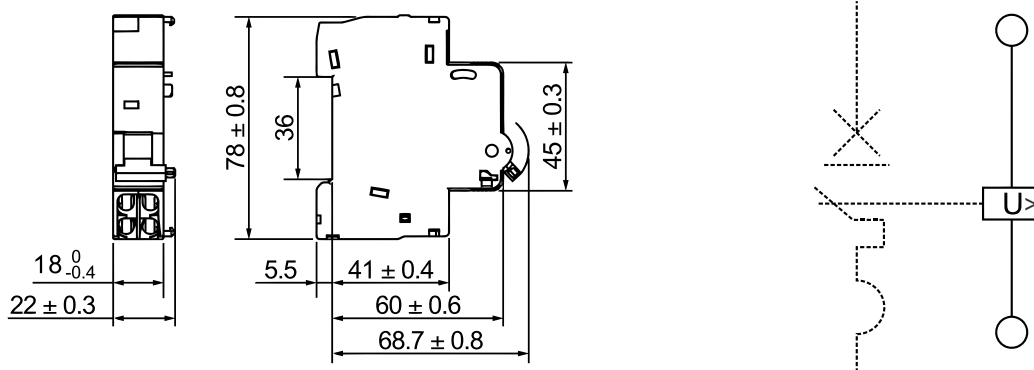


ОСНОВНЫЕ ТЕХНИЧЕСКИЕ ХАРАКТЕРИСТИКИ

Таблица 4.1.5

Число модулей	1 (18 mm)
Номинальная частота (f), Hz	50/60
Номинальное напряжение управления (Us), V	230
Уставка срабатывания защиты от повышенного напряжения (Umax), V	280(1±5%)

ГАБАРИТНЫЕ РАЗМЕРЫ И ЭЛЕКТРИЧЕСКАЯ СХЕМА



Аксессуары устанавливаются с левой стороны автоматического выключателя. Общая ширина установленных аксессуаров не должна превышать 54 mm.

Максимальное количество устанавливаемых аксессуаров MX, MN, MV, MNS, MV+MN, MX+OF: не более двух одновременно.

Максимальное количество устанавливаемых аксессуаров OF, SD: не более двух одновременно.

УСЛОВИЯ ЭКСПЛУАТАЦИИ

- Степень защиты: IP20;
- Диапазон рабочих температур: от -35°C до $+70^{\circ}\text{C}$;
- Высота установки: не более 2000 м;
- Степень загрязнения: 2;
- Сечение подключаемых проводников: от 1 до $2,5\text{ mm}^2$
- Момент затяжки клемм: 1 Nm.

TGB1N-MN

ОПИСАНИЕ

Расцепитель минимального напряжения TGB1N-MN применяется для дистанционного отключения автоматического выключателя или автоматического выключателя дифференциального тока в случае недопустимого снижения напряжения электрической сети. Устанавливается с левой стороны автоматических выключателей серий TGB1N-63, TGBG-63DC, TGBMA-63, а также автоматических выключателей дифференциального тока TGB1NLE-32(63), TGB1NLE(LA)-63Y.

Соответствует требованиям МЭК 60947-5-1.

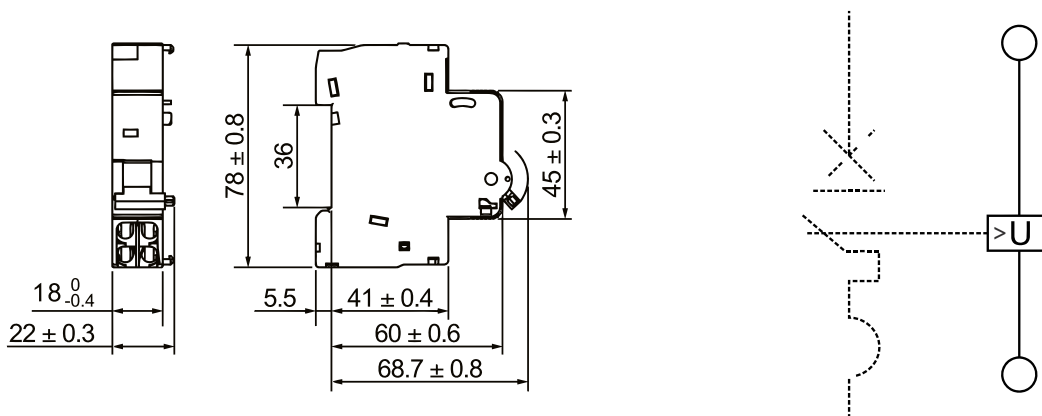


ОСНОВНЫЕ ТЕХНИЧЕСКИЕ ХАРАКТЕРИСТИКИ

Таблица 4.1.6

Число модулей	1 (18 mm)
Номинальная частота (f), Hz	50/60
Номинальное напряжение управления (Us), V	230
Уставка срабатывания защиты от пониженного напряжения (Umin), V	161(1±5%)

ГАБАРИТНЫЕ РАЗМЕРЫ И ЭЛЕКТРИЧЕСКАЯ СХЕМА



Аксессуары устанавливаются с левой стороны автоматического выключателя. Общая ширина установленных аксессуаров не должна превышать 54 мм.

Максимальное количество устанавливаемых аксессуаров MX, MN, MV, MNS, MV+MN, MX+OF: не более двух одновременно.

Максимальное количество устанавливаемых аксессуаров OF, SD: не более двух одновременно.

УСЛОВИЯ ЭКСПЛУАТАЦИИ

- Степень защиты: IP20;
- Диапазон рабочих температур: от -35°C до +70°C;
- Высота установки: не более 2000 м;
- Степень загрязнения: 2;
- Сечение подключаемых проводников: от 1 до 2,5 мм²
- Момент затяжки клемм: 1 Nm;

TGB1N-MV+MN

ОПИСАНИЕ

Расцепитель максимального и минимального напряжения TGB1N-MV+MN применяется для дистанционного отключения автоматического выключателя или автоматического выключателя дифференциального тока в случае возникновения недопустимого повышения или снижения напряжения.

Устанавливается с левой стороны автоматических выключателей серий TGB1N-63, TGBG-63DC, TGBMA-63, а также автоматических выключателей дифференциального тока TGB1NLE-32(63), TGB1NLE(LA)-63Y.

Соответствует требованиям МЭК 60947-5-1.

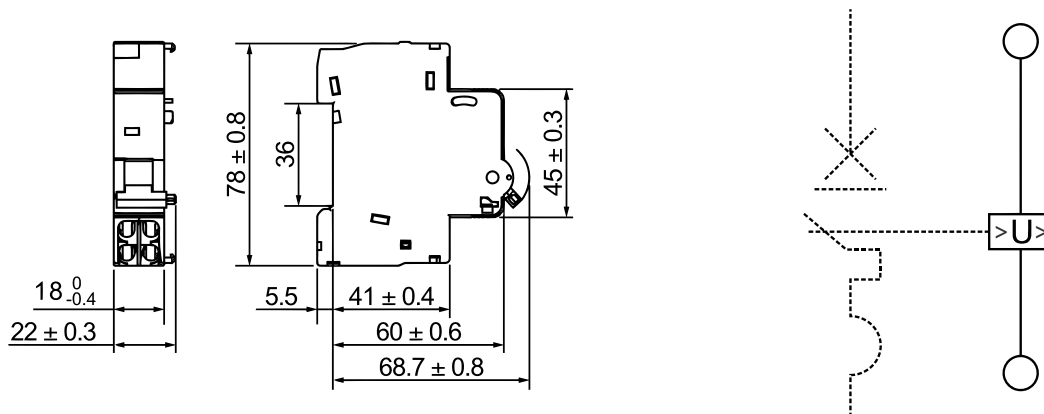


ОСНОВНЫЕ ТЕХНИЧЕСКИЕ ХАРАКТЕРИСТИКИ

Таблица 4.1.7

Число модулей		1 (18 mm)
Номинальная частота (f), Hz		50/60
Номинальное напряжение управления (Us), V		230
MV	Уставка срабатывания защиты от повышенного напряжения (U _{max}), V	280(1±5%)
MN	Уставка срабатывания защиты от пониженного напряжения (U _{min}), V	161(1±5%)

ГАБАРИТНЫЕ РАЗМЕРЫ И ЭЛЕКТРИЧЕСКАЯ СХЕМА



Аксессуары устанавливаются с левой стороны автоматического выключателя. Общая ширина установленных аксессуаров не должна превышать 54 мм.

Максимальное количество устанавливаемых аксессуаров MX, MN, MV, MNS, MV+MN, MX+OF: не более двух одновременно.

Максимальное количество устанавливаемых аксессуаров OF, SD: не более двух одновременно.

УСЛОВИЯ ЭКСПЛУАТАЦИИ

- Степень защиты: IP20;
- Диапазон рабочих температур: от -35°C до $+70^{\circ}\text{C}$;
- Высота установки: не более 2000 м;
- Степень загрязнения: 2;
- Сечение подключаемых проводников: от 1 до $2,5\text{ mm}^2$;
- Момент затяжки клемм: 1 Nm;

TGB1N-MNS

ОПИСАНИЕ

Расцепитель нулевого напряжения TGB1N-MNS применяется для дистанционного отключения автоматического выключателя или автоматического выключателя дифференциального тока в случае возникновения недопустимого снижения напряжения. Устанавливается с левой стороны автоматических выключателей серий TGB1N-63, TGBG-63DC, TGBMA-63, а также автоматических выключателей дифференциального тока TGB1NLE-32(63), TGB1NLE(LA)-63Y.

Соответствует требованиям МЭК 60947-5-1.

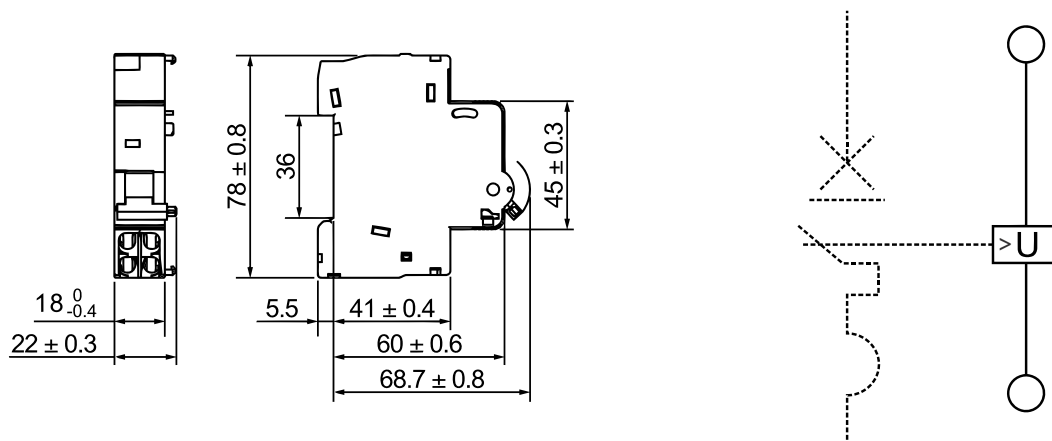


ОСНОВНЫЕ ТЕХНИЧЕСКИЕ ХАРАКТЕРИСТИКИ

Таблица 4.1.8

Число модулей	1 (18 mm)
Номинальная частота (f), Hz	50/60
Номинальное напряжение управления (Us), V	230
Уставка срабатывания защиты от пониженного напряжения (U0), V	<160

ГАБАРИТНЫЕ РАЗМЕРЫ И ЭЛЕКТРИЧЕСКАЯ СХЕМА



Аксессуары устанавливаются с левой стороны автоматического выключателя. Общая ширина установленных аксессуаров не должна превышать 54 мм.

Максимальное количество устанавливаемых аксессуаров MX, MN, MV, MNS, MV+MN, MX+OF: не более двух одновременно.

Максимальное количество устанавливаемых аксессуаров OF, SD: не более двух одновременно.

УСЛОВИЯ ЭКСПЛУАТАЦИИ

- Степень защиты: IP20;
- Диапазон рабочих температур: от -35°C до $+70^{\circ}\text{C}$;
- Высота установки: не более 2000 м;
- Степень загрязнения: 2;
- Сечение подключаемых проводников: от 1 до $2,5 \text{ mm}^2$;
- Момент затяжки клемм: 1 Nm.

TGB1N-MX1

ОПИСАНИЕ

Независимый расцепитель TGB1N-MX1 применяется для дистанционного отключения автоматического выключателя.

Устанавливается с правой стороны автоматических выключателей серии TGB1N-125.

Соответствует требованиям МЭК 60947-5-1.



ОСНОВНЫЕ ТЕХНИЧЕСКИЕ ХАРАКТЕРИСТИКИ

Таблица 4.2.1

Число модулей	1 (18 mm)	
Номинальная частота (f), Hz	50/60	
Номинальное напряжение управления (Us), V	415 AC 220-240 AC 100-130 AC 110-130 DC	48 AC/DC 24 AC/DC
Потребляемая мощность, VA или W	625 (415 AC) 184 (220-240 AC) 44 (100-130 AC) 45 (110-130 DC)	48 (48 AC/DC) 185 (24 AC/DC)

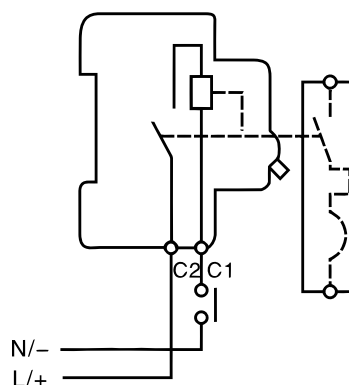
Аксессуары устанавливаются сбоку автоматического выключателя.

Общая ширина установленных аксессуаров не должна превышать 54 mm.

Максимальное количество устанавливаемых аксессуаров MX1, MV1, MV+MN1, MX+OF1: не более двух одновременно.

Максимальное количество устанавливаемых аксессуаров OF1, SD1: не более двух одновременно.

ЭЛЕКТРИЧЕСКАЯ СХЕМА



УСЛОВИЯ ЭКСПЛУАТАЦИИ

- Степень защиты: IP20;
- Диапазон рабочих температур: от -35°C до +70°C;
- Высота установки: не более 2000 m;
- Категория размещения: II, III;
- Степень загрязнения: 2;
- Сечение подключаемых проводников: от 1 до 2,5 mm²;
- Момент затяжки клемм: 1 Nm.

TGB1N-OF1

ОПИСАНИЕ

Блок-контакт вспомогательный TGB1N-OF1 применяется для получения информации о состоянии автоматического выключателя: включен или выключен.

Устанавливается с левой стороны автоматических выключателей серии TGB1N-125.

Соответствует требованиям МЭК 60947-5-1.



ОСНОВНЫЕ ТЕХНИЧЕСКИЕ ХАРАКТЕРИСТИКИ

Таблица 4.2.2

Число модулей	0,5 (9 mm)				
Номинальная частота (f), Hz	50/60				
Номинальное рабочее напряжение (Ue), V	415 AC	240 AC	130 DC	48 DC	24 DC
Номинальный рабочий ток (Ie), A	3	6	1	2	6
Конфигурация контактов	1CO				

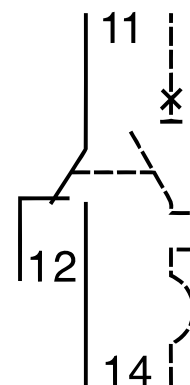
Аксессуары устанавливаются сбоку автоматического выключателя.

Общая ширина установленных аксессуаров не должна превышать 54 мм.

Максимальное количество устанавливаемых аксессуаров MX1, MV1, MV+MN1, MX+OF1: не более двух одновременно.

Максимальное количество устанавливаемых аксессуаров OF1, SD1: не более двух одновременно.

ЭЛЕКТРИЧЕСКАЯ СХЕМА



УСЛОВИЯ ЭКСПЛУАТАЦИИ

- Степень защиты: IP20;
- Диапазон рабочих температур: от -35°C до +70°C;
- Высота установки: не более 2000 м;
- Степень загрязнения: 2;
- Сечение подключаемых проводников: от 1 до 2,5 mm²;
- Момент затяжки клемм: 1 Nm.

TGB1N-SD1

ОПИСАНИЕ

Блок-контакт аварийный TGB1N-SD1 применяется для получения информации о срабатывании автоматического выключателя из-за сверхтока (перегрузки или короткого замыкания), независимого расцепителя, расцепителя максимального напряжения, расцепителя максимального и минимального напряжения. Устанавливается с левой стороны автоматических выключателей серии TGB1N-125.

Соответствует требованиям МЭК 60947-5-1.



ОСНОВНЫЕ ТЕХНИЧЕСКИЕ ХАРАКТЕРИСТИКИ

Таблица 4.2.3

Число модулей	0.5 (9 mm)				
Номинальная частота (f), Hz	50/60				
Номинальное рабочее напряжение (Ue), V	415 AC	240 AC	130 DC	48 DC	24 DC
Номинальный рабочий ток (Ie), A	3	6	1	2	6
Конфигурация контактов	1CO				

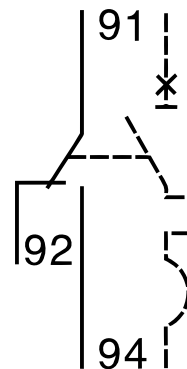
Аксессуары устанавливаются сбоку автоматического выключателя.

Общая ширина установленных аксессуаров не должна превышать 54 мм.

Максимальное количество устанавливаемых аксессуаров MX1, MV1, MV+MN1, MX+OF1: не более двух одновременно.

Максимальное количество устанавливаемых аксессуаров OF1, SD1: не более двух одновременно.

ЭЛЕКТРИЧЕСКАЯ СХЕМА



УСЛОВИЯ ЭКСПЛУАТАЦИИ

- Степень защиты: IP20;
- Диапазон рабочих температур: от -35°C до +70°C;
- Высота установки: не более 2000 м;
- Степень загрязнения: 2;
- Сечение подключаемых проводников: от 1 до 2,5 mm²;
- Момент затяжки клемм: 1 Nm.

TGB1N-MX+OF1

ОПИСАНИЕ

Независимый расцепитель и блок-контакт вспомогательный TGB1N-MX+OF1 применяется для дистанционного отключения автоматического выключателя, а также для получения информации о состоянии автоматического выключателя: включен или выключен.

Устанавливается с правой стороны автоматических выключателей серии TGB1N-125.

Соответствует требованиям МЭК 60947-5-1.



ОСНОВНЫЕ ТЕХНИЧЕСКИЕ ХАРАКТЕРИСТИКИ

Таблица 4.2.4

Число модулей		1 (18 mm)				
Номинальная частота (f), Hz		50/60				
MX	Номинальное рабочее напряжение (Ue), V	415 AC 220-240 AC 100-130 AC 110-130 DC			48 AC/DC 24 AC/DC	
	Потребляемая мощность, VA или W	825 (415 AC) 184 (220-240 AC) 44 (100-130 AC) 45 (110-130 DC)			48 (48 AC/DC) 185 (24 AC/DC)	
OF	Номинальное рабочее напряжение (Ue), V	415 AC	≤ 240 AC	130 DC	48 DC	≤ 24 DC
	Номинальный ток (In), A	3	6	1	2	6
	Конфигурация контактов	1C0				

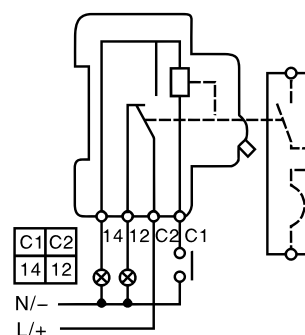
Аксессуары устанавливаются сбоку автоматического выключателя.

Общая ширина установленных аксессуаров не должна превышать 54 mm.

Максимальное количество устанавливаемых аксессуаров MX1, MV1, MV+MN1, MX+OF1: не более двух одновременно.

Максимальное количество устанавливаемых аксессуаров OF1, SD1: не более двух одновременно.

ЭЛЕКТРИЧЕСКАЯ СХЕМА



УСЛОВИЯ ЭКСПЛУАТАЦИИ

- Степень защиты: IP20;
- Диапазон рабочих температур: от -35°C до +70°C;
- Высота установки: не более 2000 m;
- Категория размещения: II, III;
- Степень загрязнения: 2;
- Сечение подключаемых проводников: от 1 до 2,5 mm²;
- Момент затяжки клемм: 1 Nm.

TGB1N-MV1

ОПИСАНИЕ

Расцепитель максимального напряжения TGB1N-MV1 применяется для дистанционного отключения автоматического выключателя в случае недопустимого повышения напряжения электрической сети.

Устанавливается с правой стороны автоматических выключателей серии TGB1N-125.

Соответствует требованиям МЭК 60947-5-1.



ОСНОВНЫЕ ТЕХНИЧЕСКИЕ ХАРАКТЕРИСТИКИ

Таблица 4.2.5

Число модулей	1 (18 mm)
Номинальная частота (f), Hz	50/60
Номинальное напряжение управления (Us), V	230
Уставка срабатывания защиты от повышенного напряжения (Umax), V	280(1±5%)

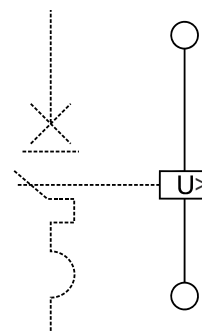
Аксессуары устанавливаются сбоку автоматического выключателя.

Общая ширина установленных аксессуаров не должна превышать 54 mm.

Максимальное количество устанавливаемых аксессуаров MX1, MV1, MV+MN1, MX+OF1: не более двух одновременно.

Максимальное количество устанавливаемых аксессуаров OF1, SD1: не более двух одновременно.

ЭЛЕКТРИЧЕСКАЯ СХЕМА



УСЛОВИЯ ЭКСПЛУАТАЦИИ

- Степень защиты: IP20;
- Диапазон рабочих температур: от -35°C до +70°C;
- Высота установки: не более 2000 m;
- Степень загрязнения: 2;
- Сечение подключаемых проводников: от 1 до 2,5 mm²;
- Момент затяжки клемм: 1 Nm

TGB1N-MV+MN1

ОПИСАНИЕ

Расцепитель максимального и минимального напряжения TGB1N-MV+MN1 применяется для дистанционного отключения автоматического выключателя в случае возникновения недопустимого повышения или снижения напряжения.

Устанавливается с правой стороны автоматических выключателей серии TGB1N-125.

Соответствует требованиям МЭК 60947-5-1.



ОСНОВНЫЕ ТЕХНИЧЕСКИЕ ХАРАКТЕРИСТИКИ

Таблица 4.2.6

Число модулей		1 (18 mm)
Номинальная частота (f), Hz		50/60
Номинальное напряжение управления (Us), V		230
MV	Уставка срабатывания защиты от повышенного напряжения (U _{max}), V	280(1±5%)
MN	Уставка срабатывания защиты от пониженного напряжения (U _{min}), V	170(1±5%)

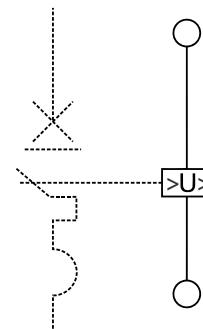
Аксессуары устанавливаются сбоку автоматического выключателя.

Общая ширина установленных аксессуаров не должна превышать 54 mm.

Максимальное количество устанавливаемых аксессуаров MX1, MV1, MV+MN1, MX+OF1: не более двух одновременно.

Максимальное количество устанавливаемых аксессуаров OF1, SD1: не более двух одновременно.

ЭЛЕКТРИЧЕСКАЯ СХЕМА



УСЛОВИЯ ЭКСПЛУАТАЦИИ

- Степень защиты: IP20;
- Диапазон рабочих температур: от -35°C до +70°C;
- Высота установки: не более 2000 m;
- Степень загрязнения: 2;
- Сечение подключаемых проводников: от 1 до 2,5 mm²;
- Момент затяжки клемм: 1 Nm.

TGB3-MX3

ОПИСАНИЕ

Независимый расцепитель TGB3-MX3 применяется для дистанционного отключения автоматического выключателя.

Устанавливается с левой стороны автоматических выключателей серий TGB3-63, TGB3-63H, TGB3-63L, TGB3-63HDC. Количество модулей - 1 (18 mm).

Соответствует требованиям МЭК 60947-1.

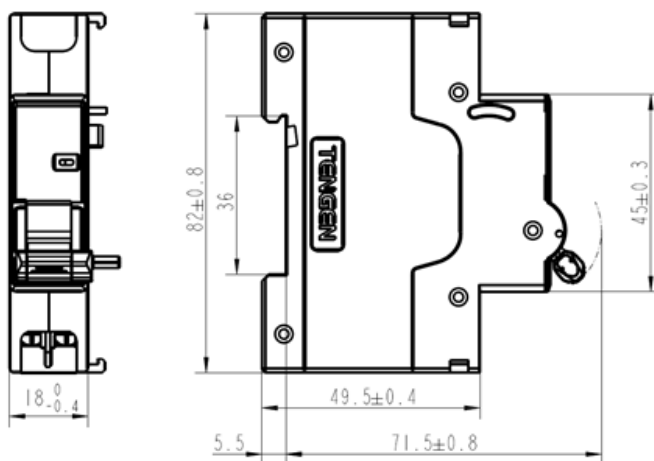


ОСНОВНЫЕ ТЕХНИЧЕСКИЕ ХАРАКТЕРИСТИКИ

Таблица 4.3.1

Номинальное рабочее напряжение, V	Номинальный ток, A	Категория применения
AC110V - 415V	1.5	AC - 12
DC230V		AC - 12 DC - 12
DC110 - 130V	1	
AC/DC48V	2	
AC/DC24V	6	
DC12V	6	

ГАБАРИТНЫЕ РАЗМЕРЫ



Аксессуары устанавливаются слева от выключателя; общая ширина установленных аксессуаров не должна превышать 54 мм.

Порядок слева направо и количество: OF3, SD3, OF+SD3 (3 max) + MX3, MX+OF3, MV3, MN3, MNS3, MV+MN3(2 max)

УСЛОВИЯ ЭКСПЛУАТАЦИИ

- Степень защиты: IP20;
- Диапазон рабочих температур: от -35°C до +70°C;
- Высота установки: не более 2000 м;
- Категория размещения: II, III;
- Степень загрязнения: 2;
- Сечение подключаемых проводников: до 1,5 мм²;
- Момент затяжки клемм: 1 Nm.

TGB3 - OF3

ОПИСАНИЕ

Блок-контакт вспомогательный TGB3 - OF3 применяется для получения информации о состоянии автоматического выключателя: включен или выключен.

Устанавливается с левой стороны автоматических выключателей серий TGB3-63, TGB3-63H, TGB3-63L, TGB3-63HDC. Количество модулей - 0.5 (9 мм).

Соответствует требованиям МЭК 60947-5.

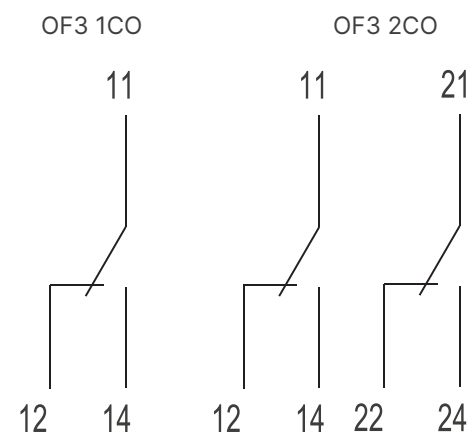
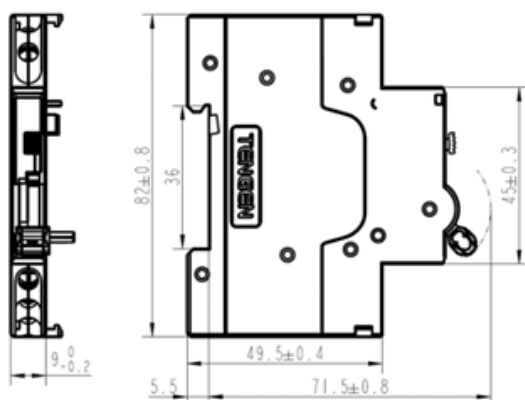


ОСНОВНЫЕ ТЕХНИЧЕСКИЕ ХАРАКТЕРИСТИКИ

Таблица 4.3.2

Номинальное рабочее напряжение, V	Номинальный ток, A	Категория применения
AC415V	3	AC - 12
AC240V	6	
DC130V	1	DC - 12
DC48V	2	
DC24V	6	

ГАБАРИТНЫЕ РАЗМЕРЫ И ЭЛЕКТРИЧЕСКИЕ СХЕМЫ



Доступны для заказа исполнения: 1CO, 2CO, 1NO+1NC, 2NC.

Аксессуары устанавливаются слева от выключателя; общая ширина установленных аксессуаров не должна превышать 54 мм.

Порядок слева направо и количество: OF3, SD3, OF+SD3 (3 max) + MX3, MX+OF3, MV3, MN3, MNS3, MV+MN3(2 max)

УСЛОВИЯ ЭКСПЛУАТАЦИИ

- Степень защиты: IP20;
- Диапазон рабочих температур: от -35°C до +70°C;
- Высота установки: не более 2000 м;
- Категория размещения: II, III;
- Степень загрязнения: 2;
- Сечение подключаемых проводников: до 1,5 мм²;
- Момент затяжки клемм: 1 Nm.

TGB3-SD3

ОПИСАНИЕ

Блок-контакт аварийный TGB3-SD3 применяется для получения информации о срабатывании автоматического выключателя из-за сверхтока (перегрузки или короткого замыкания) и других аварийных ситуаций.

Устанавливается с левой стороны автоматических выключателей серий TGB3-63, TGB3-63H, TGB3-63L, TGB3-63HDC. Количество модулей - 0.5 (9 мм).

Соответствует требованиям МЭК 60947-5.

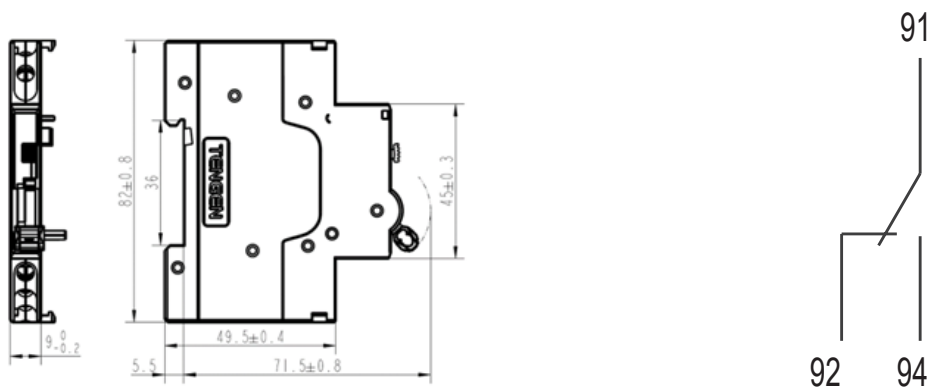


ОСНОВНЫЕ ТЕХНИЧЕСКИЕ ХАРАКТЕРИСТИКИ

Таблица 4.3.3

Номинальное рабочее напряжение, V	Номинальный ток, A	Категория применения
AC415V	3	AC - 12
AC240V	6	
DC130V	1	DC - 12
DC48V	2	
DC24V	6	

ГАБАРИТНЫЕ РАЗМЕРЫ И ЭЛЕКТРИЧЕСКАЯ СХЕМА



Аксессуары устанавливаются слева от выключателя; общая ширина установленных аксессуаров не должна превышать 54 мм.

Порядок слева направо и количество: OF3, SD3, OF+SD3 (3 max) + MX3, MX+OF3, MV3, MN3, MNS3, MV+MN3(2 max)

УСЛОВИЯ ЭКСПЛУАТАЦИИ

- Степень защиты: IP20;
- Диапазон рабочих температур: от -35°C до $+70^{\circ}\text{C}$;
- Высота установки: не более 2000 м;
- Категория размещения: II, III;
- Степень загрязнения: 2;
- Сечение подключаемых проводников: до $1,5 \text{ mm}^2$;
- Момент затяжки клемм: 1 Nm.

TGB3-OF+SD3

ОПИСАНИЕ

Блок-контакт аварийный TGB3-OF+SD3 применяется для получения информации о состоянии автоматического выключателя: включен или выключен, а также для получения информации о срабатывании автоматического выключателя из-за сверхтока (перегрузки или короткого замыкания) и других аварийных ситуаций. Устанавливается с левой стороны автоматических выключателей серий TGB3-63, TGB3-63H, TGB3-63L, TGB3-63HDC. Количество модулей - 0.5 (9 mm).

Соответствует требованиям МЭК 60947-5.

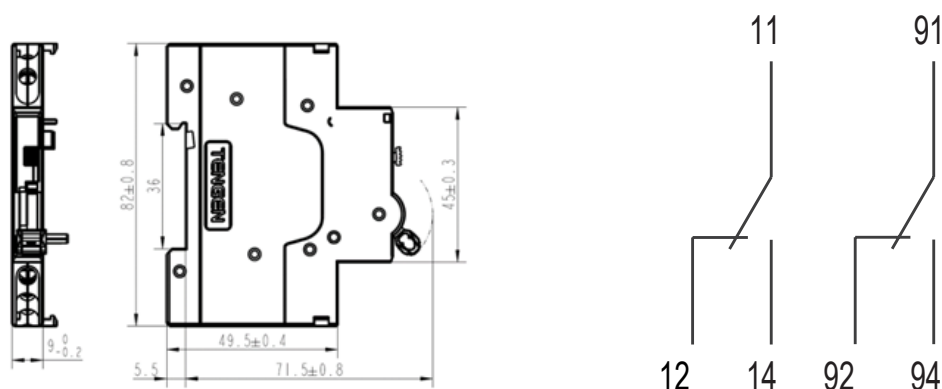


ОСНОВНЫЕ ТЕХНИЧЕСКИЕ ХАРАКТЕРИСТИКИ

Таблица 4.3.4

Номинальное рабочее напряжение, V	Номинальный ток, A	Категория применения
AC415V	3	AC - 12
AC240V	6	
DC130V	1	DC - 12
DC48V	2	
DC24V	6	

ГАБАРИТНЫЕ РАЗМЕРЫ И ЭЛЕКТРИЧЕСКАЯ СХЕМА



Аксессуары устанавливаются слева от выключателя; общая ширина установленных аксессуаров не должна превышать 54 мм.

Порядок слева направо и количество: OF3, SD3, OF+SD3 (3 max) + MX3, MX+OF3, MV3, MN3, MNS3, MV+MN3(2 max)

УСЛОВИЯ ЭКСПЛУАТАЦИИ

- Степень защиты: IP20;
- Диапазон рабочих температур: от -35°C до +70°C;
- Высота установки: не более 2000 м;
- Категория размещения: II, III;
- Степень загрязнения: 2;
- Сечение подключаемых проводников: до 1,5 mm²;
- Момент затяжки клемм: 1 Nm.

TGB3-MX+OF3

ОПИСАНИЕ

Независимый расцепитель и блок-контакт вспомогательный TGB3-MX+OF3 применяется для дистанционного отключения автоматического выключателя, а также для получения информации о состоянии автоматического выключателя: включен или выключен.

Устанавливается с левой стороны автоматических выключателей серий TGB3-63, TGB3-63H, TGB3-63L, TGB3-63HDC. Количество модулей - 1 (18 mm).

Соответствует требованиям МЭК 60947-1.

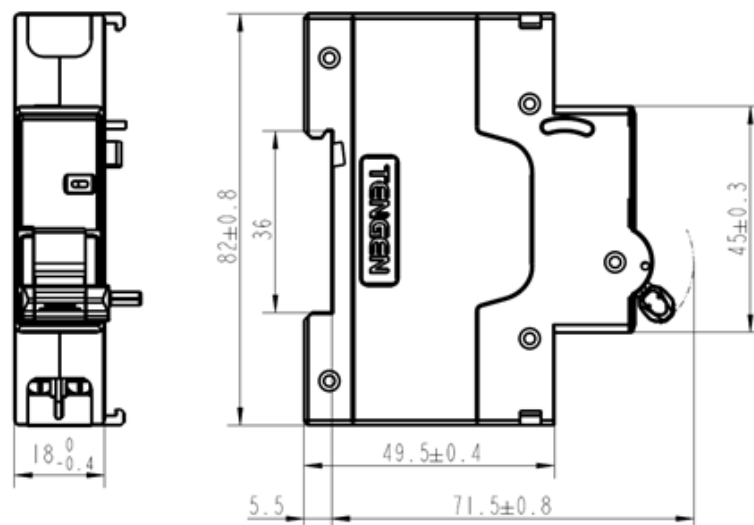


ОСНОВНЫЕ ТЕХНИЧЕСКИЕ ХАРАКТЕРИСТИКИ

Таблица 4.3.5

Номинальное рабочее напряжение, V	Номинальный ток, A	Категория применения
AC110V - 415V	1.5	AC - 12 DC - 12
DC230V		
DC110 - 130V	1	
AC/DC48V	2	
AC/DC24V	6	
DC12V	6	

ГАБАРИТНЫЕ РАЗМЕРЫ



Аксессуары устанавливаются слева от выключателя; общая ширина установленных аксессуаров не должна превышать 54 мм.

Порядок слева направо и количество: OF3, SD3, OF+SD3 (3 max) + MX3, MX+OF3, MV3, MN3, MNS3, MV+MN3(2 max)

УСЛОВИЯ ЭКСПЛУАТАЦИИ

- Степень защиты: IP20;
- Диапазон рабочих температур: от -35°C до +70°C;
- Высота установки: не более 2000 м;
- Категория размещения: II, III;
- Степень загрязнения: 2;
- Сечение подключаемых проводников: до 1,5 мм²;
- Момент затяжки клемм: 1 Nm.

TGB3-MV3

ОПИСАНИЕ

Расцепитель максимального напряжения TGB3-MV3 применяется для дистанционного отключения автоматического выключателя в случае недопустимого повышения напряжения электрической сети.

Устанавливается с левой стороны автоматических выключателей серий TGB3-63, TGB3-63H, TGB3-63L, TGB3-63HDC. Количество модулей - 1 (18 мм).

Соответствует требованиям МЭК 60947-2.

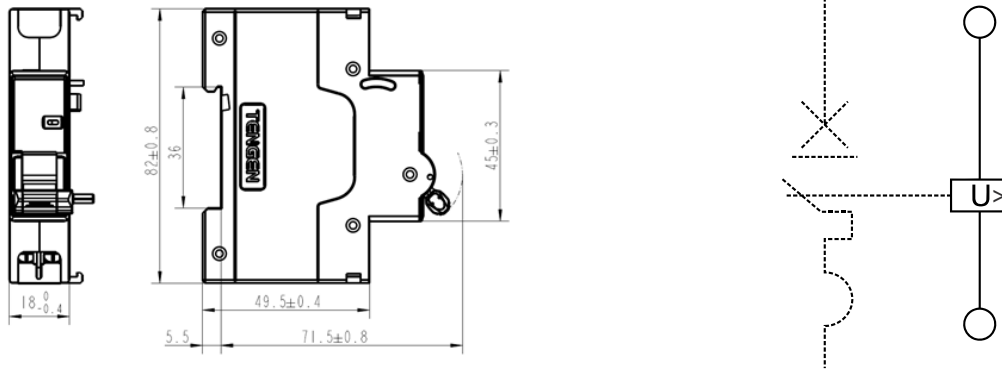


ОСНОВНЫЕ ТЕХНИЧЕСКИЕ ХАРАКТЕРИСТИКИ

Таблица 4.3.6

Число модулей	1 (18 мм)
Номинальная частота (f), Hz	50/60
Уставка срабатывания защиты от повышенного напряжения (U _{max}), V	AC280(±5%)

ГАБАРИТНЫЕ РАЗМЕРЫ И ЭЛЕКТРИЧЕСКАЯ СХЕМА



Аксессуары устанавливаются слева от выключателя; общая ширина установленных аксессуаров не должна превышать 54 мм.

Порядок слева направо и количество: OF3, SD3, OF+SD3 (3 max) + MX3, MX+OF3, MV3, MN3, MNS3, MV+MN3(2 max)

УСЛОВИЯ ЭКСПЛУАТАЦИИ

- Степень защиты: IP20;
- Диапазон рабочих температур: от -35°C до $+70^{\circ}\text{C}$;
- Высота установки: не более 2000 м;
- Категория размещения: II, III;
- Степень загрязнения: 2;
- Сечение подключаемых проводников: до $1,5 \text{ mm}^2$;
- Момент затяжки клемм: 1 Nm.

TGB3-MN3

ОПИСАНИЕ

Расцепитель минимального напряжения TGB3-MN3 применяется для дистанционного отключения автоматического выключателя в случае недопустимого снижения напряжения электрической сети.

Устанавливается с левой стороны автоматических выключателей серий TGB3-63, TGB3-63H, TGB3-63L, TGB3-63HDC. Количество модулей - 1 (18 мм).

Соответствует требованиям МЭК 60947-2.

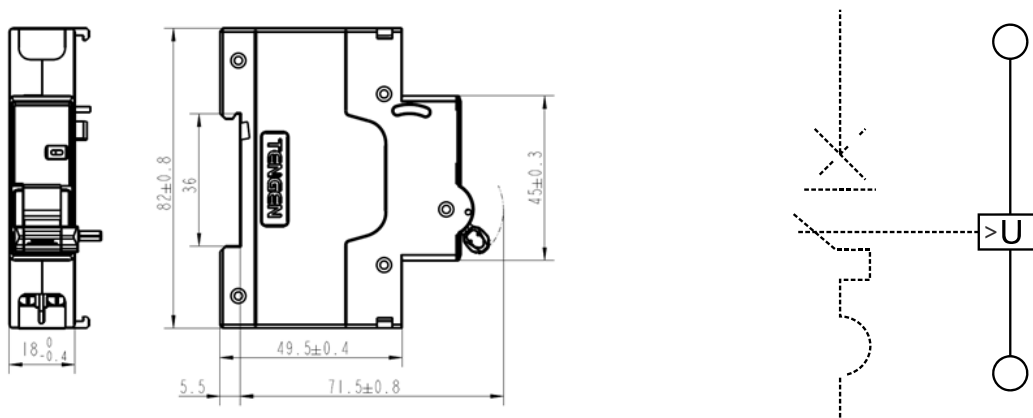


ОСНОВНЫЕ ТЕХНИЧЕСКИЕ ХАРАКТЕРИСТИКИ

Таблица 4.3.7

Число модулей	1 (18 мм)
Номинальная частота (f), Hz	50/60
Уставка срабатывания защиты от пониженного напряжения (Umin), V	AC161(±5%)

ГАБАРИТНЫЕ РАЗМЕРЫ И ЭЛЕКТРИЧЕСКАЯ СХЕМА



Аксессуары устанавливаются слева от выключателя; общая ширина установленных аксессуаров не должна превышать 54 мм.

Порядок слева направо и количество: OF3, SD3, OF+SD3 (3 max) + MX3, MX+OF3, MV3, MN3, MNS3, MV+MN3(2 max)

УСЛОВИЯ ЭКСПЛУАТАЦИИ

- Степень защиты: IP20;
- Диапазон рабочих температур: от -35°C до +70°C;
- Высота установки: не более 2000 м;
- Категория размещения: II, III;
- Степень загрязнения: 2;
- Сечение подключаемых проводников: до 1,5 мм²;
- Момент затяжки клемм: 1 Nm.

TGB3-MV+MN3

ОПИСАНИЕ

Расцепитель максимального и минимального напряжения TGB3-MV+MN3 применяется для дистанционного отключения автоматического выключателя в случае возникновения недопустимого повышения или снижения напряжения.

Устанавливается с левой стороны автоматических выключателей серий TGB3-63, TGB3-63H, TGB3-63L, TGB3-63HDC. Количество модулей - 1 (18 mm).

Соответствует требованиям МЭК 60947-2.

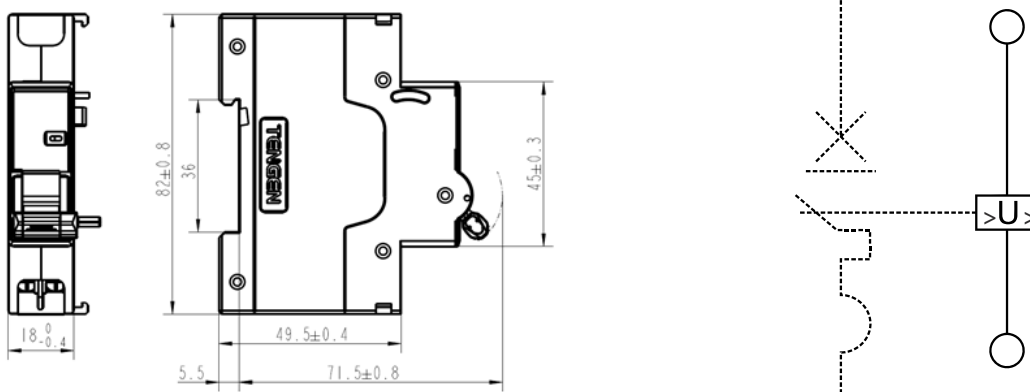


ОСНОВНЫЕ ТЕХНИЧЕСКИЕ ХАРАКТЕРИСТИКИ

Таблица 4.3.8

Число модулей		1 (18 mm)
Номинальная частота (f), Hz		50/60
MV	Уставка срабатывания защиты от повышенного напряжения (U _{max}), V	AC280(±5%)
MN	Уставка срабатывания защиты от пониженного напряжения (U _{min}), V	AC161(±5%)

ГАБАРИТНЫЕ РАЗМЕРЫ И ЭЛЕКТРИЧЕСКАЯ СХЕМА



Аксессуары устанавливаются слева от выключателя; общая ширина установленных аксессуаров не должна превышать 54 мм.

Порядок слева направо и количество: OF3, SD3, OF+SD3 (3 max) + MX3, MX+OF3, MV3, MN3, MNS3, MV+MN3(2 max)

УСЛОВИЯ ЭКСПЛУАТАЦИИ

- Степень защиты: IP20;
- Диапазон рабочих температур: от -35°C до $+70^{\circ}\text{C}$;
- Высота установки: не более 2000 м;
- Категория размещения: II, III;
- Степень загрязнения: 2;
- Сечение подключаемых проводников: до $1,5 \text{ mm}^2$;
- Момент затяжки клемм: 1 Nm.

TGB3-MNS3

ОПИСАНИЕ

Расцепитель нулевого напряжения TGB3-MNS3 применяется для дистанционного отключения автоматического выключателя в случае возникновения недопустимого снижения напряжения. Устанавливается с левой стороны автоматических выключателей серий TGB3-63, TGB3-63H, TGB3-63L, TGB3-63HDC. Количество модулей - 1 (18 mm).

Соответствует требованиям МЭК 60947-2.

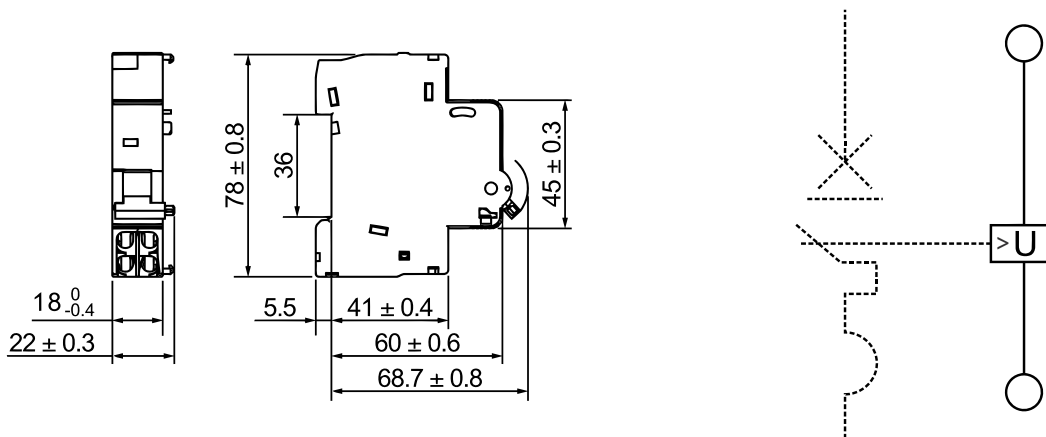


ОСНОВНЫЕ ТЕХНИЧЕСКИЕ ХАРАКТЕРИСТИКИ

Таблица 4.3.9

Число модулей	1 (18 mm)
Номинальная частота (f), Hz	50/60
Уставка срабатывания защиты от пониженного напряжения (U0), V	<AC80

ГАБАРИТНЫЕ РАЗМЕРЫ И ЭЛЕКТРИЧЕСКАЯ СХЕМА



Аксессуары устанавливаются слева от выключателя; общая ширина установленных аксессуаров не должна превышать 54 мм.

Порядок слева направо и количество: OF3, SD3, OF+SD3 (3 max) + MX3, MX+OF3, MV3, MN3, MNS3, MV+MN3(2 max)

УСЛОВИЯ ЭКСПЛУАТАЦИИ

- Степень защиты: IP20;
- Диапазон рабочих температур: от -35°C до +70°C;
- Высота установки: не более 2000 м;
- Категория размещения: II, III;
- Степень загрязнения: 2;
- Сечение подключаемых проводников: до 1,5 мм²;
- Момент затяжки клемм: 1 Nm.

Артикулы для заказа аксессуаров

Артикул	Наименование
TEN312001	Блок-контакт вспом. TGB1N-OF, 1CO, 6A, монтаж слева, 0.5M, функция TEST, для TGB1N-63, TGBG-63DC
TEN312003	Блок-контакт аварийный TGB1N-SD, 1CO, 6A, монтаж слева, 0.5M, функции TEST и RESET, для TGB1N-63, TGBG-63DC
TEN312015	Расцепитель независимый TGB1N-MX, 100_415VAC/110_130VDC, монтаж слева, 1M, для TGB1N-63, TGBG-63DC
TEN312016	Расцепитель независимый TGB1N-MX, 24_48VAC/DC, монтаж слева, 1M, для TGB1N-63, TGBG-63DC
TEN312020	Расцепитель независимый TGB1N-MX+OF, 100_415VAC/110_130VDC, 1CO, монтаж слева, 1M, для TGB1N-63, TGBG-63DC
TEN312021	Расцепитель независимый TGB1N-MX+OF, 24_48VAC/DC, 1CO, монтаж слева, 1M, для TGB1N-63, TGBG-63DC
TEN312004	Расцепитель макс. напряжения TGB1N-MV, 266_294VAC, монтаж слева, 1M, для TGB1N-63, TGBG-63DC
TEN312005	Расцепитель мин. напряжения TGB1N-MN, 153_169VAC, монтаж слева, 1M, для TGB1N-63, TGBG-63DC
TEN312006	Расцепитель макс. и мин. напряжения TGB1N-MV+MN, 266_294VAC/153_169VAC, монтаж слева, 1M, для TGB1N-63, TGBG-63DC
TEN312007	Расцепитель нулевого напряжения TGB1N-MNS, <160VAC, монтаж слева, 1M, для TGB1N-63, TGBG-63DC
TEN312030	Блок-контакт вспом. TGB1N-OF1, 1CO, 6A, монтаж слева, 0.5M, для TGB1N-125
TEN312031	Блок-контакт аварийный TGB1N-SD1, 1CO, 6A, монтаж слева, 0.5M, для TGB1N-125
TEN312032	Расцепитель независимый TGB1N-MX1, 100_415VAC/110_130VDC, монтаж справа, 1M, для TGB1N-125
TEN312036	Расцепитель независимый TGB1N-MX1, 24_48VAC/DC, монтаж справа, 1M, для TGB1N-125
TEN312033	Расцепитель независимый TGB1N-MX+OF1, 100_415VAC/110_130VDC, 1CO, монтаж справа, 1M, для TGB1N-125
TEN312037	Расцепитель независимый TGB1N-MX+OF1, 24_48VAC/DC, 1CO, монтаж справа, 1M, для TGB1N-125
TEN312034	Расцепитель макс. напряжения TGB1N-MV1, 266_294VAC, монтаж справа, 1M, для TGB1N-125
TEN312035	Расцепитель макс. и мин. напряжения TGB1N-MV+MN1, 266_294VAC/153_169VAC, монтаж справа, 1M, для TGB1N-125
TEN316340	Расцепитель независимый TGB3-MX3, 240VAC, монтаж слева, 1M, для TGB3-63
TEN316341	Блок-контакт вспом. TGB3-OF3, 1CO, 6A, монтаж слева, 0.5M, функция TEST, для TGB3-63
TEN316342	Блок-контакт аварийный TGB3-SD3, 1CO, 6A, монтаж слева, 0.5M, функции TEST и RESET, для TGB3-63
TEN316343	Расцепитель независимый и блок-контакт вспом. TGB3-MX+OF3, 1CO, акт., монтаж слева, 1M, для TGB3-63
TEN316344	Расцепитель мин. напряжения TGB3-MN3, монтаж слева, 1M, для TGB3-63
TEN316345	Расцепитель макс. напряжения TGB3-MV3, монтаж слева, 1M, для TGB3-63
TEN316346	Расцепитель макс. и мин. напряжения TGB3-MV+MN3, монтаж слева, 1M, для TGB3-63
TEN316347	Блок-контакт вспом. и аварийный TGB3-OF+SD3, 2CO, 6A, монтаж слева, 0.5M, функция TEST, для TGB3-63
TEN316348	Блок-контакт вспом. TGB3-OF+OF3, 2CO, 6A, монтаж слева, 0.5M, функция TEST, для TGB3-63
TEN316349	Расцепитель независимый и блок-контакт вспом. TGB3-MX+OF3, 1CO, монтаж слева, 1M, для TGB3-63
TEN316350	Расцепитель нулевого напряжения TGB3-MNS3, <80VAC, монтаж слева, 1M, для TGB3-63
TEN316351	Расцепитель независимый TGB3-MX3, 220VDC, монтаж слева, 1M, для TGB3-63
TEN316355	Блок-контакт вспом. TGB3-OF3, 1NO+1NC, монтаж слева, 0.5M, функция TEST, для TGB3-63
TEN316356	Блок-контакт вспом. TGB3-OF3, 2NC, монтаж слева, 0.5M, функция TEST, для TGB3-63