

АТРИОН

ПАСПОРТ

Разъемы силовые DT

1. НАЗНАЧЕНИЕ И ОБЛАСТЬ ПРИМЕНЕНИЯ

Соединители штепсельные силовые промышленного назначения DT серии (далее соединители) предназначены для эксплуатации в одно- и трехфазных сетях переменного тока напряжением до 415 В частотой 50 и 60 Гц.

Область применения соединителей: для эксплуатации внутри помещений и на открытом воздухе с мобильным и стационарным электрооборудованием однофазного и трехфазного исполнения с заземляющим контактом, а также исполнения с нейтралью (в зависимости от типа соединителя).

Соединители рассчитаны на следующие условия эксплуатации:

- диапазон рабочих температур от минус 25 до 40 °С;
- относительная влажность воздуха, не более, 98% при 25 °С;

2. ТЕХНИЧЕСКИЕ ХАРАКТЕРИСТИКИ

1.1 Типы соединителей и их основные технические параметры приведены в таблицах 2.1 – 2.8 и на рисунках 2.1-2.8. Розетки и вилки номинального напряжения: 200-250В - синего цвета; 380-415 – красного цвета.

Таблица 2.1 Технические характеристики вилок серии DT

Номенклатурный номер	Номинал. ток, А	Номинал. напряжение, АС, В	Положение ключа, ч	Количество полюсов	Степень защиты
DT-013	16	200-250	6	2P+PE	IP44
DT-014	16	380-415	6	3P+PE	IP44
DT-015	16	380-415	6	3P+PE+N	IP44
DT-023	32	200-250	6	2P+PE	IP44
DT-024	32	380-415	6	3P+PE	IP44
DT-025	32	380-415	6	3P+PE+N	IP44
DT-033	63	200-250	6	2P+PE	IP67
DT-034	63	380-415	6	3P+PE	IP67
DT-035	63	380-415	6	3P+PE+N	IP67

DT-045	125	380-415	6	3P+PE+N	IP67
DT-513	16	200-250	6	2P+PE	IP44
DT-514	16	380-415	6	3P+PE	IP44
DT-515	16	380-415	6	3P+PE+N	IP44
DT-523	32	200-250	6	2P+PE	IP44
DT-524	32	380-415	6	3P+PE	IP44
DT-525	32	380-415	6	3P+PE+N	IP44

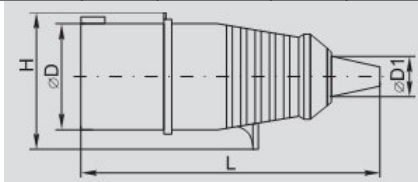


Рисунок 2.1 Габаритные размеры переносных вилок DT-013...025.

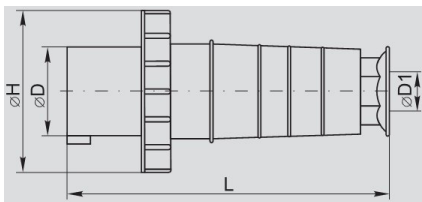


Рисунок 2.2 Габаритные размеры переносных вилок DT-033...045.

Таблица 2.2 Габаритные размеры переносных вилок DT-013...045(см. рис.2.1-2.2).

Тип вилки	Размеры, мм			
	L	H	D	D1
DT-013	140	58	44	15
DT-014	140	62	49	15
DT-015	168	71	55	22
DT-023	177	74	57	22
DT-024	177	74	57	22
DT-025	86	102	80	22
DT-033	230	108	70	15...37
DT-034	230	108	70	15...37
DT-035	230	108	70	15...37
DT-045	300	122	81	24...49

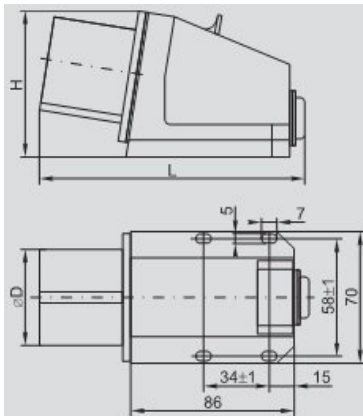


Рисунок 2.3 Габаритные размеры стационарных вилок DT-513...525.

Таблица 2.3 Габаритные размеры стационарных вилок DT-513...525(см. рис.2.3).

Тип вилки	Размеры, мм		
	L	H	D
DT-513	131	78	44
DT-514	131	78	50
DT-515	133	80	55
DT-523	141	83	56
DT-524	141	83	56
DT-525	137	86	62

Таблица 2.4 Технические характеристики розеток серии DT.

Номенклатурный номер	Номинальный ток, А	Номинальное напряжение, АС, В	Положение ключа, ч	Количество полюсов	Степень защиты
Стационарные розетки, монтаж на плоскость					
DT-113	16	200-250	6	2P+PE	IP44
DT-114	16	380-415	6	3P+PE	IP44
DT-115	16	380-415	6	3P+PE+N	IP44
DT-123	32	200-250	6	2P+PE	IP44
DT-124	32	380-415	6	3P+PE	IP44
DT-125	32	380-415	6	3P+PE+N	IP44
DT-133	63	220-250	6	2P+PE	IP67
DT-134	63	380-415	6	3P+PE	IP67
DT-135	63	380-415	6	3P+PE+N	IP67
DT-145	125	380-415	6	3P+PE+N	IP67
Переносные розетки					
DT-213	16	200-250	6	2P+PE	IP44
DT-214	16	380-415	6	3P+PE	IP44
DT-215	16	380-415	6	3P+PE+N	IP44
DT-223	32	200-250	6	2P+PE	IP44

DT-224	32	380-415	6	3P+PE	IP44
DT-233	63	200-250	6	2P+PE	IP67
DT-234	63	380-415	6	3P+PE	IP67
DT-235	63	380-415	6	3P+PE	IP67
Стационарные розетки встраиваемого монтажа					
DT-415	16	380-415	6	3P+PE+N	IP44
DT-424	32	380-415	6	3P+PE	IP44

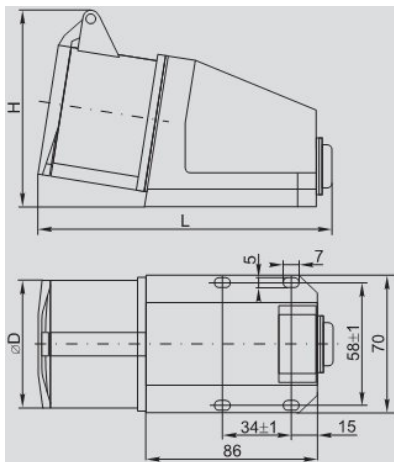


Рисунок 2.4. Стационарные розетки DT-113...125, монтаж на плоскость.

Таблица 2.5 Габаритные размеры стационарных розеток DT-113...125(см. рис.2.4).

Тип вилки	Размеры, мм		
	L	H	D
DT-113	136	90	51
DT-114	138	93	57
DT-115	138	97	65
DT-123	151	97	65
DT-124	151	97	65
DT-125	153	105	70

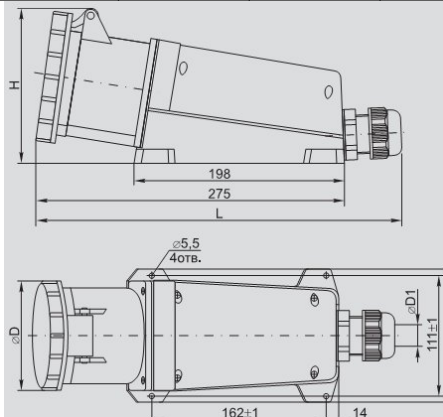


Рисунок 2.5 Стационарные розетки DT-133...135, монтаж на плоскость.

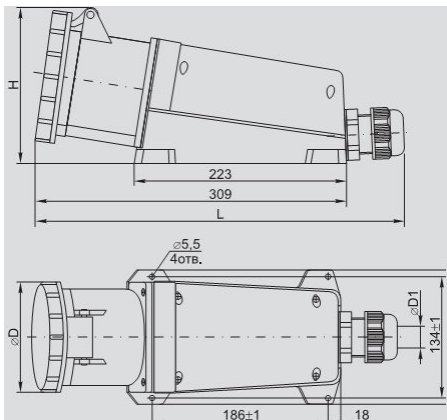


Рисунок 2.6 Стационарная розетка DT-145, монтаж на плоскость.

Таблица 2.6 Габаритные размеры стационарных розеток DT-133...145(см. рис.2.5-2.6).

Тип вилки	Размеры, мм			
	L	H	D	D1
DT-133	315	127	107	12...20
DT-134	315	127	107	12...20
DT-135	315	127	107	12...20
DT-145	316	142	120	20...25

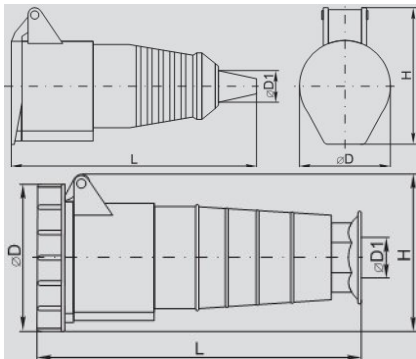


Рисунок 2.7. Переносные розетки DT213...235.

Таблица 2.7 Габаритные размеры переносных розеток DT-213...235(см. рис.2.7).

Тип розетки	Размеры, мм			
	L	H	D	D1
DT-213	150	72	51	15
DT-214	150	78	57	15
DT-215	176	86	65	22
DT-223	185	87	65	22
DT-224	185	87	65	22
DT-225	198	102	70	22
DT-233	245	115	107	13...16
DT-234	245	115	107	13...16
DT-235	245	115	107	13...16

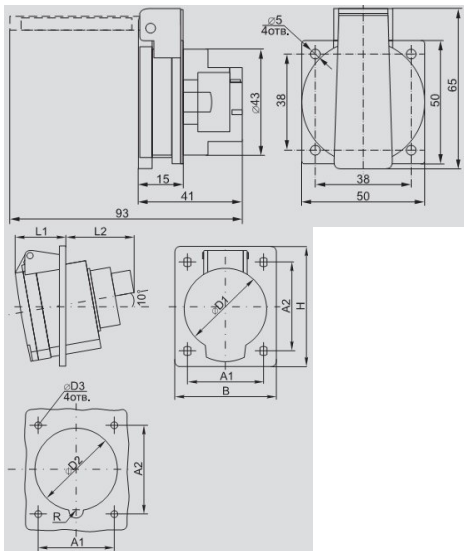


Рисунок 2.8. стационарные розетки встраиваемого монтажа DT-415, 424.

Таблица 2.8 Габаритные размеры переносных розеток DT-415, 424(см. рис.2.8).

Тип розетки	Размеры, мм									
	A1	A2	B	D1	D2	D3	H	L1	L2	R
DT-415	60±1	61±1	75	65	63	5	86	36	40	6
DT-424	60±1	70±1	80	70	72	5	96	46	42	6

3. ОСОБЕННОСТИ ЭКСПЛУАТАЦИИ И МОНТАЖА

Монтаж и подключение силовых разъемов должны осуществляться квалифицированным электротехническим персоналом.

Высота над уровнем моря - не более 2000 м. Положение в пространстве - на вертикальной плоскости вертикальное или горизонтальное.

4. КОМПЛЕКТНОСТЬ

Упаковка – 1шт.

5. ТРЕБОВАНИЯ БЕЗОПАСНОСТИ

Разъемы силовые, имеющие внешние механические повреждения, эксплуатировать запрещено. По способу защиты от поражения электрическим током разъемы соответствуют классу защиты 1 по ГОСТу 12.2.007-75 и должны устанавливаться в распределительных щитах класса защиты не ниже 1.

6. ОБСЛУЖИВАНИЕ

7.1 При техническом обслуживании разъемов силовых необходимо соблюдать “Правила техники безопасности и технической эксплуатации электроустановок потребителей”.

7.3 При обнаружении видимых внешних повреждениях корпуса разъемов силовых дальнейшая их эксплуатация запрещается.

7. ТРАНСПОРТИРОВАНИЕ И ХРАНЕНИЕ

7.1 Транспортирование соединителей в части воздействия механических факторов по труппе С и Ж ГОСТ23216, климатических факторов группе 4(Ж2) по ГОСТ 15150.

7.2 Транспортирование соединителей допускается любым видом крытого транспорта в упаковке изготовителя, обеспечивающим предохранение упакованных соединителей от механических повреждений, загрязнения и попадания влаги.

7.3 Хранение осуществляется в упаковке изготовителя в помещениях с естественной вентиляцией, при температуре окружающего воздуха от минус 25 до 40°С и относительной влажности 80% при 25 °С.

7.4 Утилизируются с обычными бытовыми отходами.

8. ГАРАНТИЯ ИЗГОТОВИТЕЛЯ

8.1 Гарантийный срок эксплуатации: 2 года со дня продажи изделия.

8.2 Срок службы: не менее 5 лет.

8.3 Гарантийный срок хранения: не менее 10 лет.

9. СВИДЕТЕЛЬСТВО О ПРИЕМКЕ

Разъемы силовые соответствуют требованиям ГОСТ Р 50030.5.1-2005 (IEC 60947-5- 1:2003) и признаны годными к эксплуатации.

Дата продажи «_» _____ 20_г. Подпись продавца

Печать фирмы-продавца М.П.

Изготовитель: Zhejiang Sheng Electrical Appliance Manufacturing Co., Ltd.

West Industrial Park, Qiligang Town, Yueqing City, Zhejiang Province, Китай

Уполномоченное изготовителем лицо: ООО «Нова систем», Республика Беларусь, 220076, г. Минск, ул. Ф. Скорины, д.14, к. 410

Импортер: ООО «Нова систем», Республика Беларусь, 220076, г. Минск, ул. Ф. Скорины, д.14, к. 410

